

NXM36 Hi-PoE

КОРПУС ДЛЯ IP КАМЕР ДЛЯ УСТАНОВКИ В АГРЕССИВНОЙ СРЕДЕ



NXM36 HI-POE ВНУТРЕННЯЯ НАПРАВЛЯЮЩАЯ

ОПИСАНИЕ

Кожух NXM36 Hi-PoE разработан для установки в коррозионно-активной среде, например, для наблюдения на промышленных, химических, нефтехимических, морских объектах, судах и морских платформах. Кожух полностью изготовлен из пассивированной и электрополированной нержавеющей стали марки AISI 316L для максимальной защиты от износа.

Степень защиты IP66/IP67/IP68/IP69 обеспечивает полную защиту от погодных явлений и погружения в воду.

В кожухе NXM36 Hi-PoE оптимально применяются технологии PoE и Hi-PoE, при этом мощность, поступающая по Ethernet-кабелю, используется как единый источник питания для сетевой камеры, а также системы нагревания/предотвращения запотевания.

NXM36 Hi-PoE гарантирует высокую надежность, универсальность сетевой системы и простоту операций по установке, что обеспечивает значительное снижение расходов.

Устройство NXM36 Hi-PoE может настраиваться с помощью DIP-переключателя в соответствии со стандартами PoE или Hi-PoE в зависимости от требований системы.

Дополнительные устройства в виде стеклоочистителя и водяного насоса обеспечивают постоянную очистку переднего окна.

СЕРТИФИКАТЫ



ОСНОВНЫЕ ХАРАКТЕРИСТИКИ

Изготавливается из электрополированной нержавеющей стали AISI 316L

PoE/Hi-PoE для питания нагревателя и сетевой камеры

Совместимость с IEEE 802.3af, IEEE 802.3at/PoE Plus

IP66/IP67/IP68/IP69

Цилиндрический корпус закрыт по бокам двумя круглыми фланцами толщиной 6мм

Кабельные гермовводы 2хPG13.5 из никелированной латуни для внешней установки

ТЕХНИЧЕСКИЕ ХАРАКТЕРИСТИКИ

ОБЩИЕ СВЕДЕНИЯ

Кожух изготовлен из полированной нержавеющей стали (легированная аустенитная нержавеющая сталь, стойкая к коррозии и теплу):

- AISI 316L
- UNI 6900-71: X 2 Cr Ni Mo 17 12 2
- DIN 17006: X 2 Cr Ni Mo 17 13 2
- N° werkstoff: 1.4404
- AFNOR: Z2 CND 17-12
- BSI: 316S11

Используемые винты изготавливаются из аустенитной нержавеющей стали, устойчивость которой к коррозии и перегреву соответствует следующим стандартам:

- ISO: 7380
- AISI: 316
- Качество согласно стандартам ISO: A4
- Класс прочности согласно стандартам ISO: от 50 до 70

МЕХАНИЧЕСКИЕ ХАР.

Пространство внутри корпуса (ШхВ): 88mmx86mm (88mmx75mm, используя пространство за окном)

Полезная внутренняя длина: 210mm

Внешние размеры (ØхД): 154mmx358mm

Кабельные муфты: 2хPG13.5 (внешние соединения из никелированной латуни)

Толщина фланца: 6mm (передний/задний)

Уплотнители: Уплотнительные кольца высокой герметичности

Окно кожуха

- Материал: Закаленное сверхпрозрачное стекло
- Рабочий диаметр: 97mm
- Толщина: 4mm

Вес устройства: 5kg

ЭЛЕКТРИЧЕСКИЕ ХАР.

Потребляемая мощность на входе/Располагаемая мощность для камеры (выбирается с помощью DIP-переключателя)

- Вход PoE Класс 3 (13W): Камера PoE Класс 2 (7W)
- Вход Hi-PoE Класс 4 (25W): Камера PoE Класс 3 (13W)

Линия передачи данных: 10/100Base-T

Нагреватель

- Вход PoE Класс 3: 3W, Top 15°C±3°C, Toff 22°C±3°C
- Вход Hi-PoE Класс 4: 7W, Top 15°C±3°C, Toff 22°C±3°C

Предотвращение запотевания: 1W

Совместимость с IEEE 802.3af, IEEE 802.3at/PoE Plus

ОКРУЖАЮЩАЯ СРЕДА

Для установки внутри помещений и наружной установки

Погружение: до -40m (давление: 4bar)

Рабочая температура: от -20°C до +60°C

Относительная влажность: от 5% до 95%

СЕРТИФИКАТЫ

Электробезопасность (CE): EN60065, EN62368-1

Электромагнитная совместимость (CE): EN50130-4, EN61000-6-3

Степень защиты IP (EN60529): IP66, IP67, IP68, IP69

Сертификат EAC

СЕРТИФИКАТЫ - МОРСКОЕ ПРИМЕНЕНИЕ

Сертификат соответствия требованиям Lloyd's Register Marine Type Approval :

- Test Specification Number 1 (ENV1, ENV2, ENV3, ENV5)

Электромагнитная совместимость: EN60945

Защита от солевого тумана: EN60068-2-52

Испытание при 70°C в течение 16 часов в соответствии с EN60068-2-2

КОМПЛЕКТУЮЩИЕ

NXCTPG13SS	Комплект 2хPG 13,5 кабельных вводов из нержавеющей стали IP68 для кожухов из нержавеющей стали
ONXMAIRB	Воздушный барьер с температурным стеклом
ONXMAIRBIR	Воздушный барьер и стекло стеклом с IR барьером
NXFIGRU2	Группа фильтров для очистки воздуха из компрессора
ONEPOWINJ	Интелектор питания Hi-PoE, 1 канал, внутренняя установка
VIPNX1C	Стеклоочиститель из нержавеющей стали мощностью 230Vac для кожуха NXM
VIPNX2C	Стеклоочиститель из нержавеющей стали мощностью 24Vac для кожуха NXM
WASOV5L5M00	Резервуар для воды объемом 5л, насос с производительностью до 5m, IN 230Vac-24Vac-120Vac
WASOV23L5M00	Резервуар для воды объемом 23 л, насос с производительностью до 5m, IN 230Vac-24Vac-120Vac
WASOV23L11M00	Резервуар для воды 23л, насос с производительностью до 11m, IN 230Vac-24Vac-120Vac
WAS1V23L30M00	Резервуар для воды 23 л, насос с производительностью до 30m с притоком воды, IN 230Vac
WAS3V23L30M00	Резервуар для воды объемом 23 л, насос с производительностью до 30m с притоком воды, IN 120Vac
WASPTOV5L5M00	Резервуар для воды объемом 5л, насос с производительностью до 5m, IN 230Vac-24Vac-120Vac
WASPTOV23L5M00	Резервуар для воды объемом 23 л, насос с производительностью до 5m, IN 230Vac-24Vac-120Vac
WASPTOV23L11M00	Резервуар для воды объемом 23л, насос с производительностью до 11m с притоком воды, IN 230Vac-24Vac-120Vac
WASPT1V23L30M00	Резервуар для воды 23 л, насос с производительностью до 30m с притоком воды, IN 230Vac
WASPT3V23L30M00	Резервуар для воды объемом 23 л, насос с производительностью до 30m с притоком воды, IN 120Vac
DTWRX	Приемник данных для дистанционного управления стеклоочистителем и насосами линии WASPT
WASN1V10L20M00	10l бак со встроенным ручным насосом, управляется электроклапаном, IN 230Vac, обладает производительностью до 30m, с антистатической водопроводной трубой длиной 20m
WASN2V10L20M00	10l бак со встроенным ручным насосом, управляется электроклапаном, IN 24Vac, обладает производительностью до 30m, с антистатической водопроводной трубой длиной 20m
WASN3V10L20M00	10l бак со встроенным ручным насосом, управляется электроклапаном, IN 120Vac, обладает производительностью до 30m, с антистатической водопроводной трубой длиной 20m

КРОНШТЕЙНЫ И АДАПТЕРЫ

NXWBS1	Настенный кронштейн из нержавеющей стали с шарниром, AISI316L
NXCOL	Модуль адаптера для установки на стойке из нержавеющей стали
NXCW	Модуль адаптера из нержавеющей стали AISI 316L для установки на угол
NXWTU	Модуль адаптера из нержавеющей стали AISI 316L для наклонных поверхностей
MHXWFWCA	Шарнир из нержавеющей стали AISI316L
MHXWBS	Настенный кронштейн из нержавеющей стали AISI 316L

СОПУТСТВУЮЩИЕ ИЗДЕЛИЯ

NXPTH Поворотное устройство из нержавеющей стали

УПАКОВКА

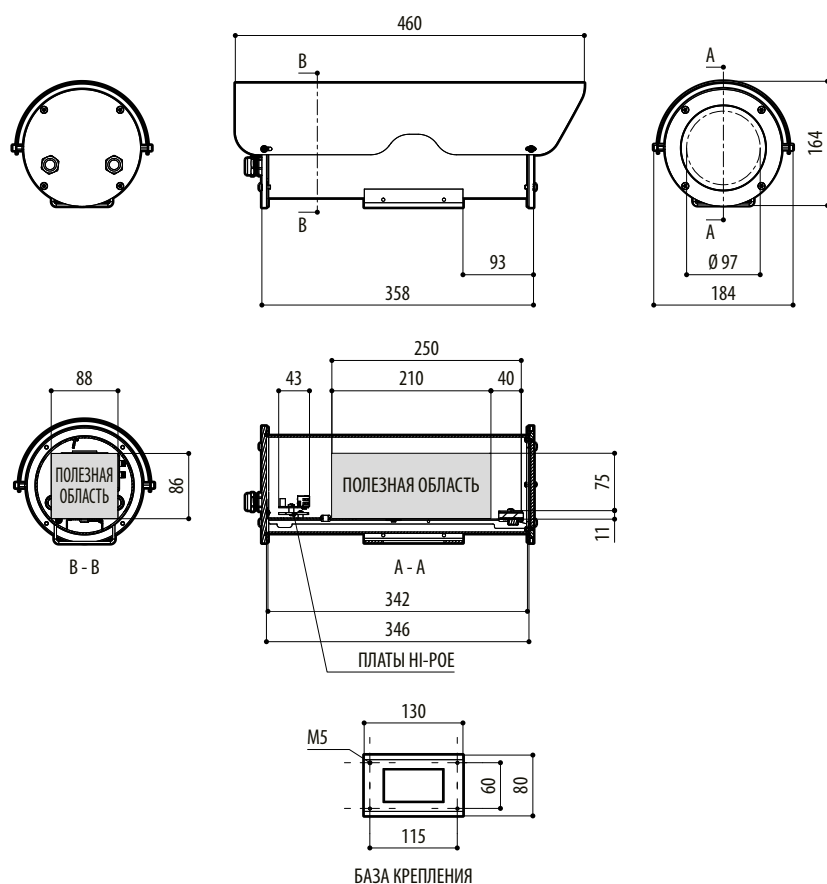
Номер модели	Вес	Размеры (ШxВxД)	Количество штук в коробке
NXM36	6.4kg	29.5x19.5x49cm	-

ДОСТУПНЫЕ МОДЕЛИ

Номер модели	Солнцезащитный козырек	Кабельные муфты
NXM36D2700	—	Кабельные муфты 2xPG13.5
NXM36K2700	√	Кабельные муфты 2xPG13.5

ТЕХНИЧЕСКИЕ ЧЕРТЕЖИ

Размеры указаны в миллиметрах.



NXM36 HI-POE