

NXM36

КОЖУХ КАМЕРЫ ДЛЯ УСТАНОВКИ В АГРЕССИВНОЙ СРЕДЕ



IP66

IP67

IP68

IP69



NXM36 + VIPNX

ОПИСАНИЕ

Кожух NXM36 разработан для установки в коррозионно-активной среде, например, для наблюдения на промышленных, химических, нефтехимических, морских объектах, судах и морских платформах; кожух полностью изготовлен из пассивированной и электрополированной нержавеющей стали марки AISI 316L для максимальной защиты от износа.

Степень защиты IP66/IP67/IP68/IP69 обеспечивает полную защиту от погодных явлений и погружения в воду.

Дополнительные устройства в виде стеклоочистителя и водяного насоса обеспечивают постоянную очистку переднего окна

Для особенно холодного климата с температурой до -40°C в линии устройств предусмотрена специальная модель с усиленным нагревателем.

Изделие NXM36 успешно прошло аттестацию на соответствие требованиям Lloyd's Register Type Approval System Test Specification Number 1 и, таким образом, может использоваться в морских и прибрежных условиях, соответствующих категориям окружающей среды типа ENV1, ENV2, ENV3 и ENV5 (например: пассажирские суда, открытые мосты, закрытые помещения, технические помещения, подверженные воздействию тепла, выделяемого другим оборудованием, визуальные средства поддержки при швартовых операциях).

СЕРТИФИКАТЫ



ОСНОВНЫЕ ХАРАКТЕРИСТИКИ

Изготавливается из электрополированной нержавеющей стали AISI 316L

Цилиндрический корпус закрыт по бокам двумя круглыми фланцами толщиной 6mm

Кабельные гермовводы 2xPG13.5 из никелированной латуни для внешней установки

IP66/IP67/IP68/IP69

Сертификат для морского использования: Lloyd's Register Marine Type Approval

Доступные комплектующие: нагреватель и двойной нагреватель (для температур до -40°C), источник питания для камеры, стеклоочиститель и насос омывателя

ТЕХНИЧЕСКИЕ ХАРАКТЕРИСТИКИ

ОБЩИЕ СВЕДЕНИЯ

Кожух изготовлен из полированной нержавеющей стали (легированная аустенитная нержавеющая сталь, стойкая к коррозии и теплу):

- AISI 316L
- UNI 6900-71: X 2 Cr Ni Mo 17 12 2
- DIN 17006: X 2 Cr Ni Mo 17 13 2
- N° werkstoff: 1.4404
- AFNOR: Z2 CND 17-12
- BSI: 316S11

Используемые винты изготавливаются из аустенитной нержавеющей стали, устойчивость которой к коррозии и перегреву соответствует следующим стандартам:

- ISO: 7380
- AISI: 316
- Качество согласно стандартам ISO: A4
- Класс прочности согласно стандартам ISO: от 50 до 70

МЕХАНИЧЕСКИЕ ХАР.

Приблизительные полезные внутренние размеры:

- Стандартные варианты (ШхВ): 88x86mm
- Варианты с двойным обогревом (ШхВ): 55x86mm

Полезная внутренняя длина:

- Стандартные варианты: 334mm
- Варианты с подогревом и/или источником питания: 245mm

Внешние размеры (ØхД): 154x358mm

Кабельные муфты: 2хPG13.5 (внешние соединения из никелированной латуни)

Толщина фланца: 6mm (передний/задний)

Уплотнители: Уплотнительные кольца высокой герметичности

Окно кожуха

- Материал: Закаленное сверхпрозрачное стекло
- Рабочий диаметр: 97mm
- Толщина: 4mm

Вес устройства: 5kg

ЭЛЕКТРИЧЕСКИЕ ХАР.

Стандартная модель

Напряжение сети питания/Потребляемый ток (модель с нагревателем, Top 15°C±3°C, Toff 22°C±3°C):

- 12Vdc, 1.6A max
- 24Vac, 0.85A max, 50/60Hz
- 120Vac, 0.35A max, 50/60Hz
- 230Vac, 0.18A max, 50/60Hz

Модель с двойным нагревателем

Напряжение сети питания/Потребляемый ток (модель с двойным нагревателем, Top 15°C±3°C, Toff 22°C±3°C):

- 120Vac, 0.7A max, 50/60Hz
- 230Vac, 0.35A max, 50/60Hz

ОКРУЖАЮЩАЯ СРЕДА

Для установки внутри помещений и наружной установки

Погружение: до -40m (давление: 4bar)

Рабочая температура (стандартная модель, с нагревателем): от -20°C до +60°C

Рабочая температура (с двойным нагревателем): от -40°C до +60°C

Относительная влажность: от 5% до 95%

СЕРТИФИКАТЫ

Электробезопасность (CE): EN60950-1, EN62368-1

Электромагнитная совместимость (CE): EN50130-4, EN61000-6-3

Степень защиты IP (EN60529): IP66, IP67, IP68, IP69

Сертификат EAC

СЕРТИФИКАТЫ - МОРСКОЕ ПРИМЕНЕНИЕ

Сертификат соответствия требованиям Lloyd's Register Marine Type Approval:

- Test Specification Number 1 (ENV1, ENV2, ENV3, ENV5)

Электромагнитная совместимость: EN60945

Защита от солевого тумана: EN60068-2-52

Испытание при 70°C в течение 16 часов в соответствии с EN60068-2-2

КОМПЛЕКТУЮЩИЕ

NXCTPG13SS	Комплект 2хPG 13,5 кабельных вводов из нержавеющей стали IP68 для кожухов из нержавеющей стали
ONXMAIRB	Воздушный барьер с температурным стеклом
ONXMAIRBIR	Воздушный барьер и стекло стеклом с IR барьером
NXFIGRU2	Группа фильтров для очистки воздуха из компрессора
ОНЕНО6В	Нагреватель, 120Vac или 230Vac, для кожухов NXМ36, NTМ36
ОНЕНО5В	Нагреватель, 12Vdc или 24Vac, для кожухов NXМ36, NTМ36
ONXPS1B	Источник питания для камеры с широким диапазоном напряжения IN от 100Vac до 240Vac - OUT 12Vdc, 1.25A, для кожухов NXМ36, NTМ36, NXL, NTL
ONXPS2B	Трансформатора камеры, IN 230Vac, 50Hz - OUT 24Vac, 50Hz, 400mA, для кожухов NXМ36, NTМ36, NXL, NTL
VIPNX1C	Стеклоочиститель из нержавеющей стали мощностью 230Vac для кожуха NXМ
VIPNX2C	Стеклоочиститель из нержавеющей стали мощностью 24Vac для кожуха NXМ
WASOV5L5M00	Резервуар для воды объемом 5л, насос с производительностью до 5m, IN 230Vac-24Vac-120Vac
WASOV23L5M00	Резервуар для воды объемом 23 л, насос с производительностью до 5m, IN 230Vac-24Vac-120Vac
WASOV23L11M00	Резервуар для воды 23л, насос с производительностью до 11m, IN 230Vac-24Vac-120Vac
WAS1V23L30M00	Резервуар для воды 23 л, насос с производительностью до 30m с притоком воды, IN 230Vac
WAS3V23L30M00	Резервуар для воды объемом 23 л, насос с производительностью до 30m с притоком воды, IN 120Vac
WASPTOV5L5M00	Резервуар для воды объемом 5л, насос с производительностью до 5m, IN 230Vac-24Vac-120Vac
WASPTOV23L5M00	Резервуар для воды объемом 23 л, насос с производительностью до 5m, IN 230Vac-24Vac-120Vac
WASPTOV23L11M00	Резервуар для воды объемом 23л, насос с производительностью до 11m с притоком воды, IN 230Vac-24Vac-120Vac
WASPT1V23L30M00	Резервуар для воды 23 л, насос с производительностью до 30m с притоком воды, IN 230Vac
WASPT3V23L30M00	Резервуар для воды объемом 23 л, насос с производительностью до 30m с притоком воды, IN 120Vac
DTWRX	Приемник данных для дистанционного управления стеклоочистителем и насосами линии WASPT
WASNX1V10L20M00	10l бак со встроенным ручным насосом, управляется электроклапаном, IN 230Vac, обладает производительностью до 30m, с антистатической водопроводной трубой длиной 20m
WASNX2V10L20M00	10l бак со встроенным ручным насосом, управляется электроклапаном, IN 24Vac, обладает производительностью до 30m, с антистатической водопроводной трубой длиной 20m
WASNX3V10L20M00	10l бак со встроенным ручным насосом, управляется электроклапаном, IN 120Vac, обладает производительностью до 30m, с антистатической водопроводной трубой длиной 20m

КРОНШТЕЙНЫ И АДАПТЕРЫ

NXWBS1	Настенный кронштейн из нержавеющей стали с шарниром, AISI316L
NXCOL	Модуль адаптера для установки на стойке из нержавеющей стали
NXCW	Модуль адаптера из нержавеющей стали AISI 316L для установки на угол
NXWTU	Модуль адаптера из нержавеющей стали AISI 316L для наклонных поверхностей
MHXWFWCA	Шарнир из нержавеющей стали AISI316L
MHXWBS	Настенный кронштейн из нержавеющей стали AISI 316L

СОПУТСТВУЮЩИЕ ИЗДЕЛИЯ

NXRTH Поворотное устройство из нержавеющей стали

ЗАПАСНЫЕ ЧАСТИ

ONXM36MAN Комплект для технического обслуживания NXM36

УПАКОВКА

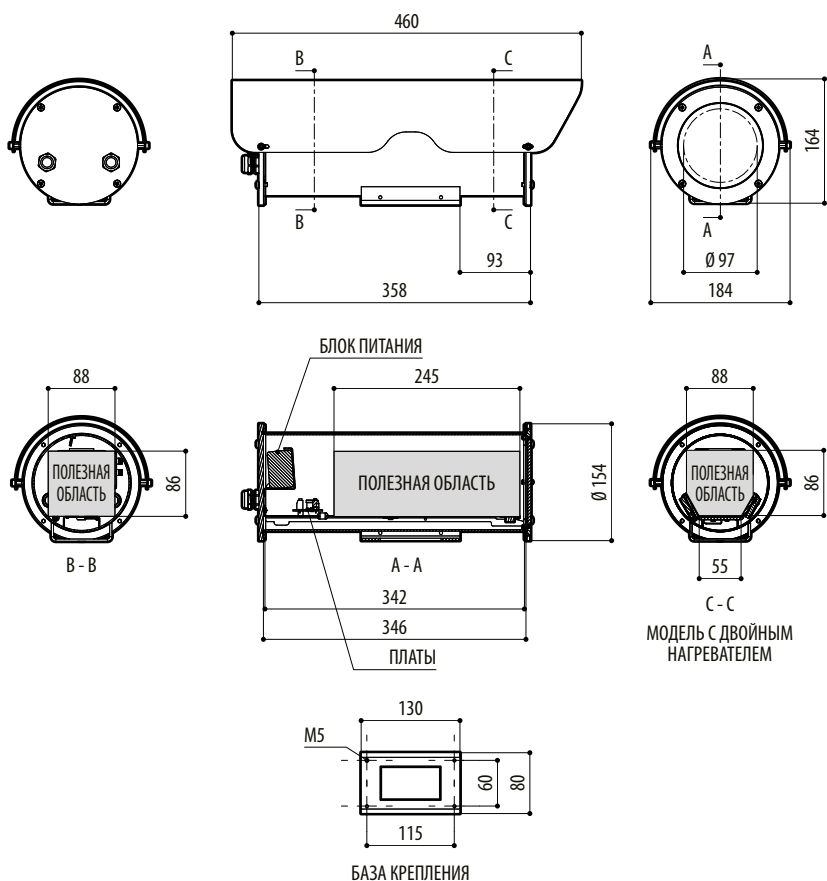
Номер модели	Вес	Размеры (ШхВхД)	Количество штук в коробке
NXM36	6.4kg	29.5x19.5x49cm	-

ДОСТУПНЫЕ МОДЕЛИ

Номер модели	Солнцезащитный козырек	Нагреватель 120Vac/230Vac	Нагреватель 12Vdc/24Vac	Двойной нагреватель 120Vac/230Vac	Потребление
NXM36D0000	-	-	-	-	-
NXM36K1000	√	√	-	-	40W
NXM36K1050	√	-	-	√	80W
NXM36K2000	√	-	√	-	20W

ТЕХНИЧЕСКИЕ ЧЕРТЕЖИ

Размеры указаны в миллиметрах.



NXM36