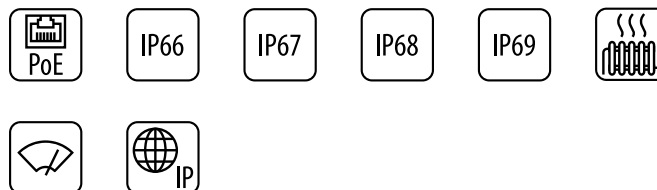


NXM36 Hi-POE

КОРПУС ДЛЯ IP КАМЕР ДЛЯ УСТАНОВКИ В АГРЕССИВНОЙ СРЕДЕ



NXM36 HI-POE



NXM36 HI-POE

ОПИСАНИЕ

Кожух NXM36 Hi-PoE разработан для установки в коррозионно-активной среде, например, для наблюдения на промышленных, химических, нефтехимических, морских объектах, судах и морских платформах. Кожух полностью изготовлен из пассивированной и электрополированной нержавеющей стали марки AISI 316L для максимальной защиты от износа. Степень защиты IP66/IP67/IP68/IP69 обеспечивает полную защиту от погодных явлений и погружения в воду.

В кожухе NXM36 Hi-PoE оптимально применяются технологии PoE и Hi-PoE, при этом мощность, поступающая по Ethernet-кабелю, используется как единый источник питания для сетевой камеры, а также системы нагрева/предотвращения запотевания.

NXM36 Hi-PoE гарантирует высокую надежность, универсальность сетевой системы и простоту операций по установке, что обеспечивает значительное снижение расходов.

Устройство NXM36 Hi-PoE может настраиваться с помощью DIP-переключателя в соответствии со стандартами PoE или Hi-PoE в зависимости от требований системы.

Дополнительные устройства в виде стеклоочистителя и водяного насоса обеспечивают постоянную очистку переднего окна.

Кожух NXM36 Hi-PoE может устанавливаться на поворотную платформу NXPTH для получения полной системы позиционирования.

ОСНОВНЫЕ ХАРАКТЕРИСТИКИ

Изготавливается из электрополированной нержавеющей стали AISI 316L

PoE/Hi-PoE для питания нагревателя и сетевой камеры

Экранированный силовой кабель категории 5e

Совместимость с IEEE 802.3af, IEEE 802.3at/PoE Plus

IP66/IP67/IP68/IP69

Цилиндрический корпус закрыт по бокам двумя круглыми фланцами толщиной 6mm

Кабельные гермовводы 2xPG13.5 из никелированной латуни для внешней установки

МЕХАНИЧЕСКИЕ ХАР.

Используемые Кожух изготавливаются из аустенитной нержавеющей стали, устойчивость которой к коррозии и перегреву соответствует следующим стандартам:

- AISI 316L
- UNI 6900-71: X 2 Cr Ni Mo 17 12 2
- DIN 17006: X 2 Cr Ni Mo 17 13 2
- N° werkstoff 1.4404
- AFNOR: Z2 CND 17-12
- BSI: 316S11

Используемые винты изготавливаются из аустенитной нержавеющей стали, устойчивость которой к коррозии и перегреву соответствует следующим стандартам:

- ISO: 7380
- AISI: 316
- Качество согласно стандартам ISO: A4
- Класс прочности согласно стандартам ISO: от 50 до 70

Отполированная внешняя поверхность корпуса

Толщина фланца (передний/задний): 6mm

Внешние размеры (ØxД): 154x358mm

Пространство внутри корпуса (ШxВ): 88x75mm (передние габариты поверхности), 88x86mm (задние габариты поверхности)

Полезная внутренняя длина (с нагревателем): 210mm

Кабельные муфты: 2xPG13.5 (внешние соединения из никелированной латуни)

Уплотнители: Уплотнительные кольца высокой герметичности

Вес устройства: 5kg

ОКНО КОЖУХА

Окно с закаленным сверхпрозрачным стеклом

- Рабочий диаметр: 97mm
- Толщина: 4mm

ЭЛЕКТРИЧЕСКИЕ ХАР.

Потребляемая мощность на входе/Располагаемая мощность для камеры (выбирается с помощью DIP-переключателя)

- Вход PoE Класс 3 (13W): Камера PoE Класс 2 (7W)
- Вход Hi-PoE Класс 4 (25W): Камера PoE Класс 3 (13W)

Линия передачи данных: 10/100Base-T

Нагреватель

- Вход PoE Класс 3: 3W, Ton 15°C±3°C, Toff 22°C±3°C
- Вход Hi-PoE Класс 4: 7W, Ton 15°C±3°C, Toff 22°C±3°C

Предотвращение запотевания: 1W

Совместимость с IEEE 802.3af, IEEE 802.3at/PoE Plus

ОКРУЖАЮЩАЯ СРЕДА

Для установки внутри помещений и наружной установки

Погружение: до -40m (давление: 4bar)

Рабочая температура (с камер Wide range в версии Hi-PoE): от -20°C до +60°C

СЕРТИФИКАТЫ

Электробезопасность (CE): EN60065

Электромагнитная совместимость (CE): EN50130-4, EN61000-6-3

Степень защиты IP (EN60529): IP66, IP67, IP68, IP69

Сертификат EAC

КОМПЛЕКТУЮЩИЕ

ONEPWINJ	Инжектор питания Hi-PoE, 1 канал, внутренняя установка
VIPNX1C	Стеклоочиститель из нержавеющей стали мощностью 230Vac для кожуха NXM
VIPNX2C	Стеклоочиститель из нержавеющей стали мощностью 24Vac для кожуха NXM
WASOV5L5M00	Резервуар для воды объемом 5л, насос с производительностью до 5m, IN 230Vac-24Vac-120Vac
WASOV23L5M00	Резервуар для воды объемом 23 л, насос с производительностью до 5m, IN 230Vac-24Vac-120Vac
WASOV23L11M00	Резервуар для воды 23л, насос с производительностью до 11m, IN 230Vac-24Vac-120Vac
WAS1V23L30M00	Резервуар для воды 23 л, насос с производительностью до 30m с притоком воды, IN 230Vac
WAS3V23L30M00	Резервуар для воды объемом 23 л, насос с производительностью до 30m с притоком воды, IN 120Vac
WASPTOV5L5M00	Резервуар для воды объемом 5л, насос с производительностью до 5m, IN 230Vac-24Vac-120Vac
WASPTOV23L5M00	Резервуар для воды объемом 23 л, насос с производительностью до 5m, IN 230Vac-24Vac-120Vac
WASPTOV23L11M00	Резервуар для воды объемом 23л, насос с производительностью до 11m с притоком воды, IN 230Vac-24Vac-120Vac
WASPT1V23L30M00	Резервуар для воды 23 л, насос с производительностью до 30m с притоком воды, IN 230Vac
WASPT3V23L30M00	Резервуар для воды объемом 23 л, насос с производительностью до 30m с притоком воды, IN 120Vac
DTWRX	Приемник данных для дистанционного управления стеклоочистителем и насосами линии WASPT
WASN1V10L20M00	Резервуар объемом 10л со встроенным ручным насосом, который управляется с помощью сертифицированного клапана и обладает производительностью до 20m макс., IN 230Vac
WASN2V10L20M00	Резервуар объемом 10л со встроенным ручным насосом, который управляется с помощью электромагнитного клапана и обладает производительностью до 20m макс., IN 24Vac
WASN3V10L20M00	Резервуар объемом 10л со встроенным ручным насосом, который управляется с помощью сертифицированного клапана и обладает производительностью до 20m макс., IN 120Vac

КРОНШТЕЙНЫ И АДАПТЕРЫ

NXWBS1	Настенный кронштейн из нержавеющей стали с шарниром, AISI316L
NXCOL	Модуль адаптера для установки на стойке из нержавеющей стали
NXCW	Модуль адаптера из нержавеющей стали AISI 316L для установки на угол
NXWTU	Настенный адаптер из нержавеющей стали AISI 316L
MHXFWCA	Шарнир из нержавеющей стали AISI316L
MHXWBS	Настенный кронштейн из нержавеющей стали AISI 316L

СОПУТСТВУЮЩИЕ ИЗДЕЛИЯ

NXPTH	Поворотное устройство из нержавеющей стали
-------	--

ЗАПАСНЫЕ ЧАСТИ

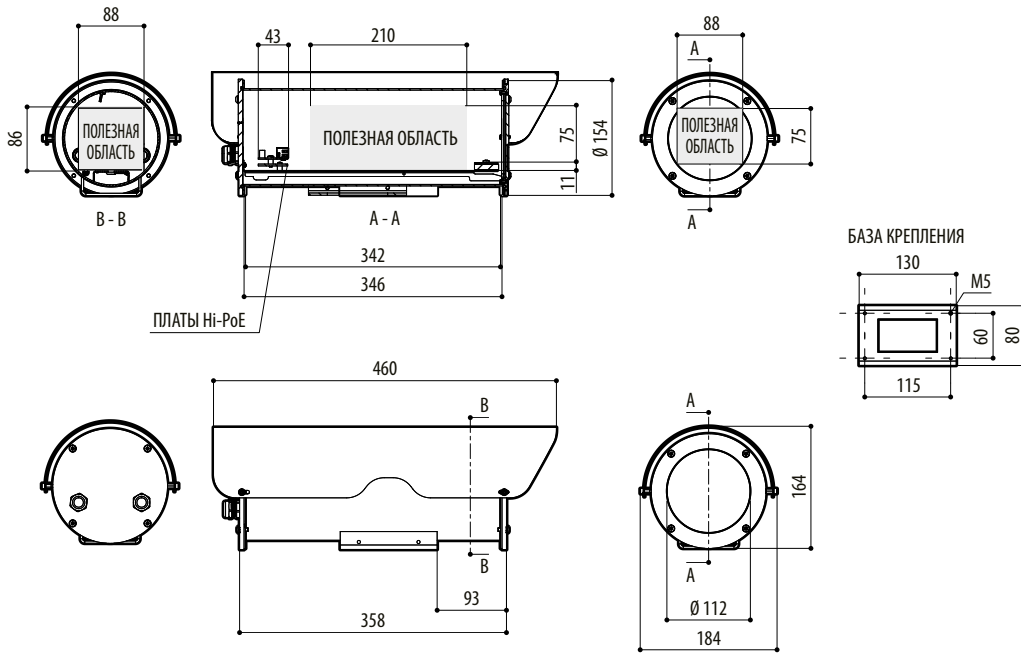
OSPAVIPNXMC	Сплошная щетка стеклоочистителя VIPNX
-------------	---------------------------------------

УПАКОВКА

Номер модели	Вес	Размеры (ШxВxД)	Количество штук в коробке
NXM36K2700	6.4kg	29.5x19.5x49cm	-
VIPNX	1,9kg	14.5x15x27cm	15

ТЕХНИЧЕСКИЕ ЧЕРТЕЖИ

Размеры указаны в миллиметрах.



NXM36 HI-POE