

NXM

КОЖУХ КАМЕРЫ ДЛЯ УСТАНОВКИ В АГРЕССИВНОЙ СРЕДЕ



IP66

IP67

IP68



NXM + VIPNX



NXM + VIPNX + NXPTH + NXFWBT + NXWBPTH1

ОПИСАНИЕ

Кожух NXM полностью изготавливается из электрополированной нержавеющей стали и предназначен для работы в особых условиях, например, на морских, промышленных, химических объектах, а также в условиях коррозионно-активной внешней среды.

Для предотвращения образования пыли кожух может быть оснащен фланцем, разработанным для создания воздушного барьера перед стеклом. Воздух, обычно поступающий от компрессора, можно очистить с помощью дополнительной группы фильтров.

Дополнительные устройства в виде стеклоочистителя и водяного насоса обеспечивают постоянную очистку переднего окна

Кожух NXM может устанавливаться на поворотную платформу NXPTH для получения полной системы позиционирования.

ОСНОВНЫЕ ХАРАКТЕРИСТИКИ

Изготавливается из электрополированной нержавеющей стали AISI 316L

IP66/IP67/IP68

Цилиндрический корпус закрыт по бокам двумя круглыми фланцами толщиной 9mm

Кабельные гермовводы 2xPG13.5 из никелированной латуни для внешней установки

Доступные комплектующие: нагреватель и двойной нагреватель (для температур до -40°C), источник питания для камеры, воздушный барьер + группа воздушных фильтров и насос омывателя

Пространство внутри корпуса (ШхВхД, без комплектующих): 88x86x334mm

ТЕХНИЧЕСКИЕ ХАРАКТЕРИСТИКИ

МЕХАНИЧЕСКИЕ ХАР.

Кожух изготовлен из полированной нержавеющей стали (легированная аустенитная нержавеющая сталь, стойкая к коррозии и теплу):

- AISI 316L
- UNI 6900-71: X 2 Cr Ni Mo 17 12 2
- DIN 17006: X 2 Cr Ni Mo 17 13 2
- N° werkstoff: 1.4404
- AFNOR: Z2 CND 17-12
- BSI: 316S11

Используемые винты изготавливаются из аустенитной нержавеющей стали, устойчивость которой к коррозии и перегреву соответствует следующим стандартам:

- ISO: 7380
- AISI: 316
- Качество согласно стандартам ISO: A4

Пространство внутри корпуса (ШxВ): 88x86mm

Пространство внутри корпуса с двойным нагревателем (ШxВ): 55x100mm

Полезная внутренняя длина (без комплектующих): 334mm

Полезная внутренняя длина (с нагревателем и/или блоком питания): 245mm

Внешние размеры: Ø 154mm, длина 370mm

Толщина фланца: 9mm (передний/задний)

Кабельные муфты: 2xPG13.5 (внешние соединения из никелированной латуни)

Уплотнители: Уплотнительные кольца высокой герметичности

Окно кожуха

- Материал: Закаленное сверхпрозрачное стекло
- Рабочий диаметр: 97mm, 95mm (с воздушным барьером)
- Толщина: 4mm

Вес устройства: 6кг

ЭЛЕКТРИЧЕСКИЕ ХАР.

Напряжение сети питания/Потребляемый ток (модель с нагревателем, Top 15°C±3°C, Toff 22°C±3°C):

- 12Vdc, 1.6A max
- 24Vac, 0.85A max, 50/60Hz
- 120Vac, 0.35A max, 50/60Hz
- 230Vac, 0.18A max, 50/60Hz

Напряжение сети питания/Потребляемый ток (модель с двойным нагревателем, Top 15°C±3°C, Toff 22°C±3°C):

- 120Vac, 0.7A max, 50/60Hz
- 230Vac, 0.35A max, 50/60Hz

Питание камеры

- IN от 100Vac до 240Vac, 50/60Hz - OUT 12Vdc, 1.25A
- IN 230Vac, 50Hz - OUT 24Vac, 50Hz, 400mA

ОКРУЖАЮЩАЯ СРЕДА

Для установки внутри помещений и наружной установки

Погружение: до -50m (давление: 5bar)

Рабочая температура с нагревателем: от -20°C до +60°C

Рабочая температура с двойным нагревателем: от -40°C до +60°C

Относительная влажность: от 5% до 95%

СЕРТИФИКАТЫ

Электробезопасность (CE): EN60065

Электромагнитная совместимость (CE): EN50130-4, EN61000-6-3

Степень защиты IP (EN60529):

- IP66
- IP67
- IP68

Сертификат EAC

КОМПЛЕКТУЮЩИЕ

NXCTPG13SS Комплект 2xPG 13,5 кабельных вводов из нержавеющей стали IP68 для кожухов из нержавеющей стали.

ОНЕНО6В Нагреватель 120/230Vac

ОНЕНО5В Нагреватель 12Vdc/24Vac

ОНХПС1В Источник питания для камеры с широким диапазоном напряжения IN 100-240Vac - OUT 12Vdc, 1.25A

ОНХПС2В Источник питания для камеры IN 230Vac - OUT 24Vac, 400mA

VIPNX1C Стеклоочиститель из нержавеющей стали мощностью 230Vac для кожуха NXM

VIPNX2C Стеклоочиститель из нержавеющей стали мощностью 24Vac для кожуха NXM

ОНХАВ2 Воздушный барьер с температурным стеклом

NXFIGRU Группа фильтров для очистки воздуха из компрессора

WASOV5L5M00 Резервуар для воды объемом 5л, насос с производительностью до 5m, IN 230Vac-24Vac-120Vac

WASOV23L5M00 Резервуар для воды объемом 23 л, насос с производительностью до 5m, IN 230Vac-24Vac-120Vac

WASOV23L11M00 Резервуар для воды 23л, насос с производительностью до 11m, IN 230Vac-24Vac-120Vac

WAS1V23L30M00 Резервуар для воды 23 л, насос с производительностью до 30m с притоком воды, IN 230Vac

WAS3V23L30M00 Резервуар для воды объемом 23 л, насос с производительностью до 30m с притоком воды, IN 120Vac

WASPTOV5L5M00 Резервуар для воды объемом 5л, насос с производительностью до 5m, IN 230Vac-24Vac-120Vac

WASPTOV23L5M00 Резервуар для воды объемом 23 л, насос с производительностью до 5m, IN 230Vac-24Vac-120Vac

WASPTOV23L11M00 Резервуар для воды объемом 23л, насос с производительностью до 11m с притоком воды, IN 230Vac-24Vac-120Vac

WASPT1V23L30M00 Резервуар для воды 23 л, насос с производительностью до 30m с притоком воды, IN 230Vac

WASPT3V23L30M00 Резервуар для воды объемом 23 л, насос с производительностью до 30m с притоком воды, IN 120Vac

DTWRX Приемник данных для дистанционного управления стеклоочистителем и насосами линии WASPT

WASNХ1V10L20M00 Резервуар объемом 10л со встроенным ручным насосом, который управляется с помощью сертифицированного клапана и обладает производительностью до 20m макс., IN 230Vac

WASNХ2V10L20M00 Резервуар объемом 10л со встроенным ручным насосом, который управляется с помощью электромагнитного клапана и обладает производительностью до 20m макс., IN 24Vac

WASNХ3V10L20M00 Резервуар объемом 10л со встроенным ручным насосом, который управляется с помощью сертифицированного клапана и обладает производительностью до 20m макс., IN 120Vac

КРОНШТЕЙНЫ И АДАПТЕРЫ

NXWBS1	Настенный кронштейн из нержавеющей стали с шарниром, AISI316L
NXCOL	Модуль адаптера для установки на стойке из нержавеющей стали
NXCW	Модуль адаптера из нержавеющей стали AISI 316L для установки на угол
NXWTU	Настенный адаптер из нержавеющей стали AISI 316L
MHXWBS	Настенный кронштейн из нержавеющей стали AISI 316L
MHXWFWCA	Шарнир из нержавеющей стали AISI316L

СОПУТСТВУЮЩИЕ ИЗДЕЛИЯ

NXPTH	Поворотное устройство из нержавеющей стали
-------	--------------------------------------------

ЗАПАСНЫЕ ЧАСТИ

ONXMMAN	Комплект для технического обслуживания NXM
OSPRAVIPNXMC	Сплошная щетка стеклоочистителя VIPNX

УПАКОВКА

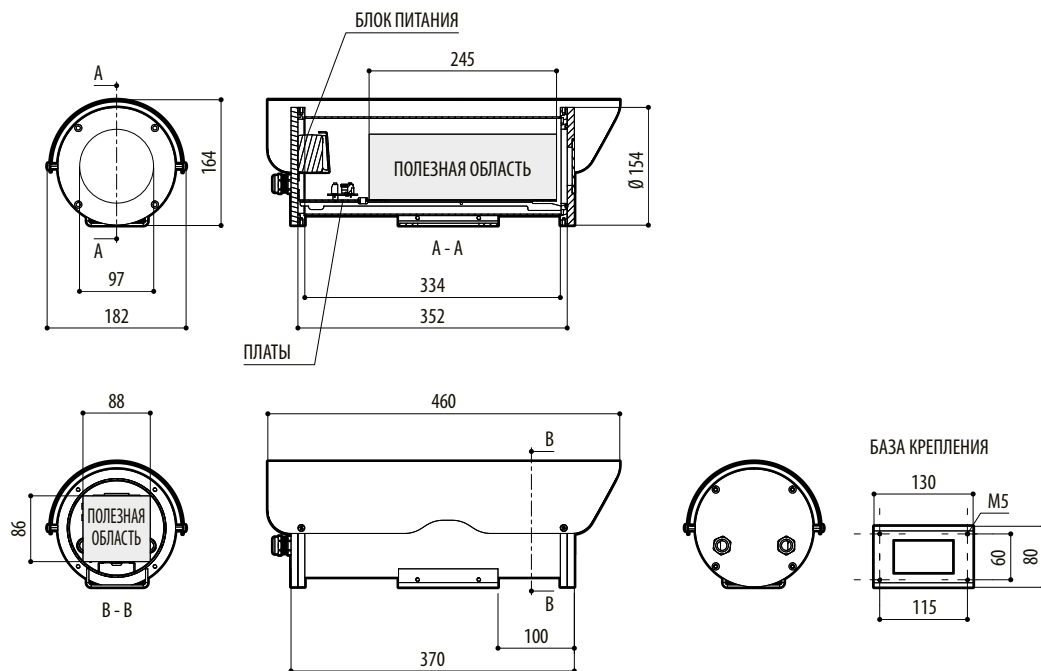
Номер модели	Вес	Размеры (ШхВхД)	Количество штук в коробке
NXMOD1000B	7.3kg	29.5x19.5x49cm	3

ДОСТУПНЫЕ МОДЕЛИ

Номер модели	Солнцезащитный козырек	Нагреватель 120Vac/230Vac	Нагреватель 12Vdc/24Vac	Двойной нагреватель 120/230Vac	Макс. потребление
NXMOD1000B	–	–	–	–	–
NXM1K1000B	√	√	–	–	40W
NXM2K1000B	√	–	√	–	20W
NXM1K1050	√	–	–	√	80W

ТЕХНИЧЕСКИЕ ЧЕРТЕЖИ

Размеры указаны в миллиметрах.



NXM