

NXPTZ SERIES2 с камерой SONY FCB-EV7520

НОВОЕ ПОКОЛЕНИЕ PTZ-КАМЕР FULL HD ДЛЯ ИСПОЛЬЗОВАНИЯ НА МОРСКИХ И ПРОМЫШЛЕННЫХ ОБЪЕКТАХ



IP66/IP67
IP68/IP69

TYPE
4X



- PTZ-IP-камера из нержавеющей стали AISI 316L
- Максимальная устойчивость к агрессивным средам
- Встроенная система анализа видеозаписей - VIDEOTEC ANALYTICS
- Распределительная коробка со слотом под модуль SFP для обеспечения волоконно-оптического соединения

VIDEOTEC
analytics

ONVIF® | QST

SONY®



МАКСИМАЛЬНАЯ УСТОЙЧИВОСТЬ В САМЫХ НЕБЛАГОПРИЯТНЫХ УСЛОВИЯХ

Модель нового поколения NXPTZ SERIES2 с PTZ-камерой Full HD SONY FCB-EV7520 Full HD обеспечивает высокий уровень защиты для предотвращения опасных ситуаций в крайне коррозионно-активных условиях, например, на промышленных, морских, прибрежных/береговых объектах.

Серия NXPTZ SERIES2 отличается устойчивостью к ржавчине и коррозии и не требует технического обслуживания благодаря максимальной точности при изготовлении и прочной конструкции из нержавеющей стали марки AISI 316L с электрополированными и прошедшими тонкую дробеструйную обработку поверхностями.

СЕРТИФИКАТ КАЧЕСТВА

Продукция проходит огромное количество испытаний всевозможных видов для того, чтобы подтвердить ее соответствие строгим требованиям стандартов качества. Полученные результаты не оставляют сомнений в исключительной устойчивости, безупречной надежности и непревзойденной эффективности продукции производства компании Videotec.

Степень защиты IP66/IP67/IP68 гарантирует полную защиту от непогоды и при погружении в воду. Помимо этого, сертификат соответствия степени защиты IP69 означает, что устройство можно чистить с помощью водяных струй под мощным давлением и при высокой температуре.

Стеклоочиститель входит в стандартный комплект оборудования и гарантирует оптимальную очистку переднего стекла.

NXPTZ SERIES2 работает максимально эффективно при температуре от -40°C до +65°C.

КАМЕРОЙ SONY FCB-EV7520

NXPTZ SERIES2 с камерой SONY FCB-EV7520 обладает 30-кратным оптическим зумом и КМОП-датчиком 1/2.8" Exmor R™ с разрешением Full HD 1080 пикселей, 60 кадров/с, которое обеспечивает самое высокое качество изображения даже при наблюдении за движущимися объектами или при наблюдении в условиях плохого освещения.

Высокая чувствительность камеры означает, что вы получаете цветное изображение при минимальном освещении всего в 0,0013 люкс (0,0008 люкс при черно-белой съемке). Благодаря этому обеспечивается наблюдение даже при очень плохом освещении.

Передовая технология SONY обеспечивает "Image Electronic Stabilizer" и настраиваемую "High Light Compensation", которая позволяет оптимально управлять участками, подверженными вибрациям и контрастным светлым и темным условиям. Это пригодится во всех сферах применения, где камера подвергается воздействию ветра или механических вибраций, особенно если она установлена на неустойчивых конструкциях, таких как мосты или столбы (например, наблюдение за движением, в портах, на мостах и т.д.).

Вы можете настраивать до 24 зон с динамической маскировкой области видеонаблюдения. Эти маски меняют размер и форму в зависимости от положения поворотного устройства, так чтобы объекты, которые не должны быть видны, оставались скрытыми.

Видеозапись передается по сети при использовании стандартов сжатия H.264/AVC, MPEG4, MJPEG или JPEG с тремя одновременно работающими независимыми видеопотоками с расширением Full HD.

УДОБНАЯ УСТАНОВКА

По сравнению с предыдущим поколением камеры SERIES2 имеют возможность легко подключать PTZ-устройство через оптоволоконный кабель благодаря слоту для модуля SFP, размещенному непосредственно в основании устройства, и благодаря установке специального дополнительного компонента NXPTZSFP, который обеспечивает кабельный ввод для оптоволоконного кабеля.

Ассортимент включает многочисленные комплектующие, в том числе систему омывателя, кронштейны для монтажа на стены, парапеты, углы и стойки, благодаря чему монтаж может осуществляться разными способами.

Помимо этого, компактный дизайн обеспечивает возможность установки устройства в ограниченном пространстве, а незначительный вес устройства гарантирует простоту монтажа.

VIDEOTEC ANALYTICS

Видеокамера NXPTZ SERIES2 с системой VIDEOTEC ANALYTICS объединяет надежные алгоритмы для точного обнаружения с помощью PTZ-устройства и четкое, плавное автоматическое слежение даже в самых неблагоприятных климатических условиях, что позволяет оператору непрерывно получать полную информацию об обстановке. Алгоритм обнаружения, в частности, надежно работает даже во время дождя или снегопада, при вибрациях видеокамеры, при низкой контрастности, неожиданных изменениях света или тени, а также в случае присутствия мелких животных и насекомых.

Аналогичным образом, функция автоматического слежения удерживает объект наблюдения в центре кадра, плавно поворачивая и наклоняя устройство и управляя функцией увеличения. Данная операция выполняется, даже если объект движется и быстро меняет направление или если наблюдение ведется при плохом освещении, например, в случае низкой контрастности или постоянного изменения освещения.

Система Videotec Analytics обеспечивает: максимальную эффективность при обнаружении проникновения, снижение расходов и количества ошибок, обусловленных человеческим фактором, снижение расходов на хранение, сокращение времени, необходимого для мониторинга и обнаружения необычных ситуаций на записи, а также значительное сокращение случаев ложного срабатывания. !da duplicazione!

ФУНКЦИИ GEOMOVE И GEOMOVE&TRACK

Новые PTZ-видеокамеры NXPTZ SERIES2 имеют функцию геолокации на картах и поддерживают технологию GeoMove и GeoMove&Track.

Функция GeoMove оказывается верным помощником для систем контроля за периметром и портовым движением, поскольку она позволяет кадрировать цель по географическим координатам в условиях плохой видимости или на прибрежном объекте.

В системе видеонаблюдения функция GeoMove может быть активирована, как правило, при использовании камеры с системой Videotec Analytics или при помощи стороннего программного обеспечения, такого как Video Management Software (VMS - ПО для управления видеоизображением), которое определяет геолокацию цели и использует полученную информацию для того, чтобы помочь PTZ-камерам Videotec обнаружить цель. Координаты могут быть также отправлены через сервис Vessel Tracking Services (VTS - сервис для управления навигацией) или при помощи систем радиолокационного управления.

Более того, PTZ-камеры с системой Videotec Analytics могут активировать функцию GeoMove&Track. При таком сценарии PTZ-камера компании Videotec, получающая координаты цели, благодаря установленной системе анализа видеоизображения может также обнаруживать и автономно следить за целью с выявленным местоположением.

Функция GeoMove & Track представляет собой готовое и гарантированное компанией Videotec решение для определения местоположения объектов и слежения за ними.

ПОЛНОСТЬЮ РАЗРАБОТАНО В VIDEOTEC

Устройство SERIES2 предлагает интегрированное сертифицированное профессиональное решение «все-в-одном». Поскольку внутренние подразделения компании Videotec несут полную ответственность за разработку и изготовление всех компонентов, от механических до электронных, а также за размещение, сетевое подключение, программное обеспечение и прошивку всей своей продукции, компания Videotec гарантирует, что все PTZ-устройства являются надежной кибербезопасной инновационной основой, которая легко интегрируется с продукцией сторонних производителей.

При разработке своей продукции компания Videotec следует концепции устойчивого цифрового развития. Чтобы помочь клиентам защитить свою систему видеонаблюдения и обеспечить ее безопасность, компания Videotec постоянно выпускает обновления, проводит обучение и осуществляет поддержку на протяжении всего жизненного цикла своей продукции, независимо от того, когда было выпущено устройство и находится ли оно еще в продаже.

Благодаря прошивке с цифровой подписью, защищенному паролем доступу, контролю доступа, централизованному управлению сертификатами и соответствии требованиям безопасности ONVIF, компания Videotec гарантирует, что все ее сетевые устройства обеспечивают наивысший уровень безопасности при передаче данных и предоставлении доступа к данным устройствам.

В линейке камер SERIES2 компания Videotec расширила список совместимого программного обеспечения, но не стала менять проверенные временем и испытанные программные функции и протоколы, уже используемые в серии NXPTZ.

ТЕХНИЧЕСКИЕ ХАРАКТЕРИСТИКИ

ОБЩИЕ СВЕДЕНИЯ

Конструкция из нержавеющей стали марки AISI 316L

Наружные поверхности подвергнуты микродробеструйной обработке и электрополировке

Система управления динамическим позиционированием

Максимальное количество предварительных настроек: 250

МЕХАНИЧЕСКИЕ ХАР.

Нулевой зазор

Предварительно проложенный многожильный кабель (3м, по запросу предоставляются разные длины)

Вращение по горизонтали: 360°, постоянным вращение

Вертикальное перемещение: от -90° до +90°

Скорость горизонтального движения (регулируется): от 0.1°/s до 100°/s

Скорость вертикального перемещения (регулируется): от 0.1°/s до 100°/s

Точность предварительно установленных положений: 0.02°

Встроенный стеклоочиститель

Вес устройства: 22kg

ОКНО КОЖУХА

Стеклопанельное окно дополнительный ясный

- Толщина: 5mm

ЭЛЕКТРИЧЕСКИЕ ХАР.

Напряжение сети питания/Потребляемый ток:

- 230Vac ±10%, 0.5A max, 50/60Hz
- 120Vac ±10%, 1A max, 50/60Hz
- 24Vac ±10%, 5A max, 50/60Hz

Энергопотребление:

- 120W max
- 30W, поворотное устройство остановлено, подогрев выключен

СЕТЬ

Порт RJ45

- Ethernet подключение: 10BASE-T/100BASE-T

SFP-слот (SMALL FORM-FACTOR PLUGGABLE - компактный приемопередатчик)

- Ethernet подключение: 100BASE-FX
- Напряжение сети питания: 3.3V
- Стандарт (Standard): Соответствует MSA

Модуль SFP (не поставляется VIDEOTEC) должен отвечать следующим требованиям:

- Лазер: Class 1, отвечает требованиям EN60825-1
- Сертификаты: UL/IEC 60950-1 или UL/IEC 62368-1

CYBERSECURITY

Программное обеспечение с цифровой подписью

Доступ, ограниченный парольной защитой (протокол HTTP digest)

Поддержка нескольких уровней пользовательского доступа

Протокол контроля доступа и аутентификации по стандарту IEEE 802.1X

Шифрование по протоколу HTTPS с использованием TLS1.0, TLS1.1, TLS1.2 и TLS1.3

Централизованное управление сертификатами

Соответствует требованиям к безопасности по протоколу ONVIF

ВИДЕОАНАЛИЗ

Высоконадежные алгоритмы обнаружения и автоматического слежения, в особенности для наружного наблюдения за периметром.

Targets Classification: Люди, Транспортные средства, объект

Программируемые параметры функции анализа видеоданных, VIDEOTEC ANALYTICS (можно быстро настроить до десяти параметров для каждой предварительной установки с помощью интуитивного интерфейса управления)

- Line crossing: сигнал тревоги подается, если объект наблюдения пересекает линию в одном или двух направлениях
- Entering/leaving area: сигнал тревоги подается, если объект наблюдения входит в определенную зону или выходит из нее
- Appearing in area: сигнал тревоги подается, если объект наблюдения появляется в определенной зоне
- Loitering: сигнал тревоги подается, если объект наблюдения находится в определенной зоне дольше заданного времени

Маскировка: функция обнаружения в указанной части изображения отключается, чтобы предотвратить ложное срабатывание

Обнаружение умышленного нарушения работы камеры: подается особый сигнал тревоги по протоколу ONVIF, если зона обзора видеокamеры закрыта (например, с помощью аэрозольной краски)

ВИДЕО

Видеокодер

- Протокол связи: ONVIF, Profile Q, Profile S и Profile T
- Конфигурация устройства: TCP/IPv4-IPv6, UDP/IPv4-IPv6, HTTP, HTTPS, NTP, DHCP, WS-DISCOVERY, DSCP, IGMP (Многоадресный), SOAP, DNS
- Поточковый: RTSP, RTCP, RTP/IPv4-IPv6, HTTP, Многоадресный
- Видеожатие: H.264/AVC, MJPEG, MPEG4, snapshot JPEG
- 3 независимых видеопотока Full HD
- Разрешение изображения: от 320x180pixel до 1920x1080pixel в 8 этапов
- Возможность выбора частоты кадров от 1 до 60 кадров/с
- Веб-сервер
- Экранное меню для управления перемещением устройства (максимум 4 настраиваемых области)
- Motion Detection
- Видеоанализ: VIDEOTEC ANALYTICS (при необходимости)
- QoS: Дифференцированные DSCP для стриминга и управления устройствами
- Протоколы SNMP и NTP

ИНТЕРФЕЙС ВВОДА-ВЫВОДА

Плата ввода-вывода аварийных сигналов:

- Входы аварийных сигналов: 1
- Выходы реле: 1+1 (1 реле для насоса омывателя и одно настраиваемое, 1А, 30Vac/60Vdc max)

Вход для дистанционного сброса: 1

КАМЕРЫ

SONY FCB-EV7520 Day/Night Full HD 30x

Разрешение: Full HD 1080p (1920x1080)

Датчик изображения: 1/2.8" Exmor™ R CMOS sensor

Эффективные пиксели: приблизительно 2.13 Megapixels

Минимальное освещение:

- Цвет: 0.0013lx (50 IRE, High sensitivity on)
- B/W: 0.0008lx (30 IRE, High sensitivity on)

Фокусное расстояние: от 4.3mm (wide) до 129mm (tele)

Zoom:

- 30x
- 36x, с включенным Stable Zoom

Цифровое масштабирование (Digital Zoom): 12x

Диафрагма: от F1.6 до F14 (Auto, Ручной)

Горизонтальный угол обзора: от 63.7° (wide end) до 2.3° (tele end)

Вертикальное поле обзора: от 38.5° (wide end) до 1.3° (tele end)

Скорость затвора: от 1/1s вплоть до 1/10000s (Auto, Ручной)

Баланс белого (White Balance): Auto, Auto Tracing, Indoor, Outdoor, Ручной, Outdoor Auto, Sodium Lamp (Fix/Auto/Outdoor Auto)

Усиление: от 0dB до 50.0dB (Auto, Ручной)

Wide Dynamic Range: 120dB

Система фокусировки: Auto (PTZ Trigger, Full Auto), Ручной

Эффекты отображения: E-flip

Снижение шума (2D, 3D): Off, On (от уровень 1 до уровень 5)

Управление экспозицией: Auto, Ручной, Уровень приоритетности (Приоритет затвора, Приоритет диафрагмы, Приоритет яркости)

De-fog: Off, Low, Mid, High

Динамическая маскировка конфиденциальных зон (PTZ): максимум 24 регулируемые маски, максимум 8 отображаемых одновременно

Маскировка частных зон (камеры): максимум 8 настраиваемых масок

Indoor Flicker Reduction

Предел усиления: от 10.7dB до 50dB

High sensitivity: On/Off (Вкл./Выкл.)

Компенсации встречной засветки (Backlight Compensation): On/Off (Вкл./Выкл.)

Автоматическое замедление затвора (Auto Slowshutter): On/Off (Вкл./Выкл.)

Компенсация экспозиции: Off, On (от -10.5dB до +10.5dB)

Резкость: от уровень 0 до уровень 15

High Light Compensation (HLC): Off, Low, Mid, High, Уровень маскировки (Off, On, от уровень 1 до уровень 15)

Стабилизация цифрового изображения: On/Off (Вкл./Выкл.)

ОКРУЖАЮЩАЯ СРЕДА

Для установки внутри помещений и наружной установки

Рабочая температура

- Постоянная работа: от -40°C до +65°C
- Проведены испытания на воздействие температуры в соответствии с NEMA-TS 2-2003 (R2008) п. 2.1.5.1, профиль испытания рис. 2-1 (от -34 °C до +74 °C) (отсутствует в версиях с системой VIDEOTEC ANALYTICS)
- Срабатывание функции защиты от обледенения (холодный запуск): от -40°C до -10°C

Относительная влажность: от 5% до 95%

СЕРТИФИКАТЫ

Электробезопасность (CE): EN60950-1, IEC60950-1, EN62368-1, IEC62368-1

Электромагнитная совместимость (CE): EN50130-4, EN55032 (Класс А), EN61000-6-4, EN61000-3-2, EN61000-3-3

Наружная установка (CE): EN60950-22, IEC60950-22

Степень защиты IP (EN/IEC60529): IP66, IP67, IP68, IP69

Сертификат UL (UL60950-1, CAN/CSA C22.2 No. 60950-1-07, UL62368-1, CAN/CSA C22.2 No. 62368-1-14): cULus Listed (только для модели с 24Vac)

Электромагнитная совместимость (Северная Америка): FCC part 15 (Класс А), ICES-003 (Класс А)

RoHS (CE): EN IEC 63000

Степень защиты Тип (UL50E): 4X (только для модели с 24Vac)

Сертификат EAC

Waste Electrical and Electronic Equipment (WEEE), Директива 2012/19/EU

Соответствует NDAA

СЕРТИФИКАТЫ - МОРСКОЕ ПРИМЕНЕНИЕ

Сертификат соответствия требованиям Lloyd's Register Marine Type Approval (моделям с питанием 24Vac и 120Vac требуется дополнительный фильтр FM1010):

- Test Specification Number 1 (ENV1, ENV2, ENV3, ENV5)

Электромагнитная совместимость: EN60945

Защита от солевого тумана: EN60068-2-52

Устройство успешно прошло испытание при 70°C в течение 16 часов в соответствии с EN60068-2-2

КОМПЛЕКТУЮЩИЕ

COMB100A	Соединительная коробка из поликарбоната, IN от 220Vac до 230Vac, OUT 24Vac
COMB200A	Соединительная коробка из поликарбоната, IN 24Vac, OUT 24Vac
COMB300A	Соединительная коробка из поликарбоната, IN от 120Vac до 127Vac, OUT 24Vac
FM1010	Фильтр EMC для морского сертификата
NXPTZSFP	Адаптер для подключения оптического волокна
WASPTOV5L5M00	Резервуар для воды объемом 5л, насос с производительностью до 5м, IN 230Vac-24Vac-120Vac
WASPTOV23L5M00	Резервуар для воды объемом 23 л, насос с производительностью до 5м, IN 230Vac-24Vac-120Vac
WASPTOV23L11M00	Резервуар для воды объемом 23л, насос с производительностью до 11м с притоком воды, IN 230Vac-24Vac-120Vac
WASPT1V23L30M00	Резервуар для воды 23 л, насос с производительностью до 30м с притоком воды, IN 230Vac
WASPT3V23L30M00	Резервуар для воды объемом 23 л, насос с производительностью до 30м с притоком воды, IN 120Vac
WASN1V10L20M00	10l бак со встроенным ручным насосом, управляется электроклапаном, IN 230Vac, обладает производительностью до 30м, с антистатической водопроводная труба длина 20м
WASN2V10L20M00	10l бак со встроенным ручным насосом, управляется электроклапаном, IN 24Vac, обладает производительностью до 30м, с антистатической водопроводная труба длина 20м
WASN3V10L20M00	10l бак со встроенным ручным насосом, управляется электроклапаном, IN 120Vac, обладает производительностью до 30м, с антистатической водопроводная труба длина 20м
CMSN2200	Неармированный черный кабель, поставляется по метражу (минимальный заказ 10 м): 2 кабеля Ethernet, 3 провода для питания, 2 коаксиальных видеокабеля, 15 проводов для сигнализации, реле и телеметрии
CMAN1300	Армированный кабель черного цвета, поставляется по метражу (минимальный заказ 10м): 1 Ethernet-кабель, 3 провода питания, 1 коаксиальный видеокабель, 8 проводов для сигналов тревоги и реле

Более подробную информацию о кодах кабелей см. в соответствующем техническом паспорте.

КРОНШТЕЙНЫ И АДАПТЕРЫ

NXPTZW	Настенный кронштейн из нержавеющей стали AISI 316L
NXPTZTW	Крепление для монтажа параллельно потолку или на потолок из нержавеющей стали AISI 316L
NXPTZCOL	Модуль адаптера для установки на стойке из нержавеющей стали
NXPTZCW	Модуль адаптера из нержавеющей стали AISI 316L для установки на угол

УПАКОВКА

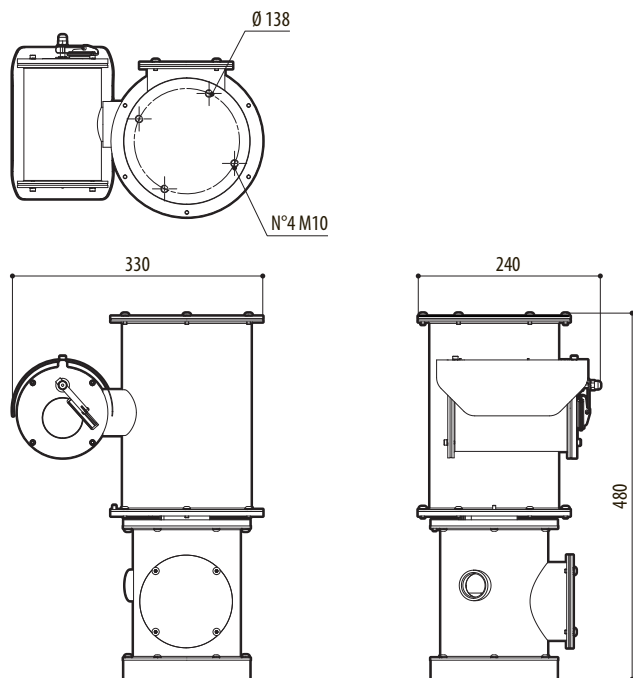
Номер модели	Вес	Размеры (ШхВхД)	Количество штук в коробке
NXPTZHD	26.5kg	54x31x49cm	-

NXPTZ SERIES2 С КАМЕРОЙ SONY FCB-EV7520- ОПЦИИ КОНФИГУРАЦИЙ

	Напряжение	Камера		Видеоанализ	Редакция
NXPTZHD	1 230Vac	2 Камера SONY FCB-EV7520, FULL HD 1080p, 30x	VW0ZO	0 Без встроенной функции анализа видеоданных (Без VIDEOTEC ANALYTICS)	C Соответствие стандарту ONVIF, Профилю Q, Профилю S и Профилю T
	2 24Vac			V Со встроенной функцией анализа видеоданных (VIDEOTEC ANALYTICS)	J Соответствие стандарту ONVIF, Профилю S и Профилю T
	3 120Vac				

ТЕХНИЧЕСКИЕ ЧЕРТЕЖИ

Размеры указаны в миллиметрах.



NXPTZ SERIES2