

СЕРИЯ NXPTZ, КОМПЛЕКТУЮЩИЕ



CMS-CMA

АРМИРОВАННЫЕ И НЕАРМИРОВАННЫЕ МНОГОЖИЛЬНЫЕ КАБЕЛИ ПРОДАЮТСЯ МЕТРАЖОМ

Оснащен разъемами Ethernet, видео, устройств ввода/вывода и телеметрии
Устойчив к воздействию масел, огня и ультрафиолетовых лучей
Предлагается армированная и неармированная модель
Предлагается черного и синего цвета
Предназначен для использования во взрывоопасных зонах



CMS-CMA

WAS-WASPT

НАСОС ОМЫВАТЕЛЯ И РЕЗЕРВУАРЫ ОБЪЕМОМ 5 ИЛИ 23 ЛИТРОВ

Полиэтиленовый резервуар в раме из нержавеющей стали
Модели с производительностью до 5м, 11м или 30м
Рабочая температура: от -10°C до +60°C
Доступное напряжение 230Vac, 120Vac или 24Vac
Степень защиты IP: IP66 (только изделия с высотой напора 5м или 11м)
Насос с баком на 23л, высотой напора 11м и кодом WASPTOV23L11M00 успешно прошел сертификацию "Lloyd's Register Marine Type Approval"



ОМЫВАТЕЛИ И РЕЗЕРВУАРЫ

WASNX

НАСОС ОМЫВАТЕЛЯ С ЭЛЕКТРОМАГНИТНЫМ КЛАПАНОМ ДЛЯ ИЗДЕЛИЙ ИЗ НЕРЖАВЕЮЩЕЙ СТАЛИ

Корпус из нержавеющей стали AISI 316L
Высота подъема жидкости: до 20м
Объем резервуара для воды: 10л
Для линии устройств Videotec или с продукцией сторонних производителей
Рабочая температура: от -20°C до +60°C
Доступное напряжение: 230Vac, 120Vac, 24Vac



WASNX

FM1010

ФИЛЬТР ЕМС ДЛЯ МОРСКОГО СЕРТИФИКАТА

Электрические данные: от 0 до 250V DC/AC 50/60 Hz, 6A



FM1010

ТЕХНИЧЕСКИЕ ХАРАКТЕРИСТИКИ

CMS-CMA

CMSN2200

ОБЩИЕ СВЕДЕНИЯ

Неармированный кабель черного цвета: 2 Ethernet-кабели, 3 провода питания, 2 коаксиальные видеокابели, 15 сигнальные провода, реле и телеметрия

МЕХАНИЧЕСКИЕ ХАРАКТЕРИСТИКИ

Неармированный кабель

Внешний диаметр: 18.6mm ± 0.35mm

Минимальный радиус изгиба: 186mm

Цвет: Черный (RAL9005)

ЭЛЕКТРИЧЕСКИЕ ХАРАКТЕРИСТИКИ

Источник питания

- Количество проводов (электрических): 3
- Сечение: 1.5mm²
- Рабочее напряжение: 300V max

СЕТЬ

Ethernet: 2 кабеля, Категория 5E, экранированные кабели

ВИДЕО

2 коаксиальных кабеля, RG179

ИНТЕРФЕЙС ВВОДА-ВЫВОДА

Сигналы тревоги, реле и телеметрия

- Количество проводов (электрических): 15
- Сечение: 0.34mm²

ОКРУЖАЮЩАЯ СРЕДА

Температура: от -40°C до +85°C

Тип установки: фиксированная установка

Стойкость к маслам (отвечает требованиям CNOMO E.03.40.150N, ASTM п.2, IRM 902, IEC60811-2-1)

Стойкость к УФ-излучению (отвечает требованиям UL1581)

Огнестойкость (отвечает требованиям IEC/EN 60332-1)

СЕРТИФИКАТЫ

UL Style 20233

СООТВЕТСТВИЕ

IEC/EN 60079-14 (ATEX Ex II)

CMSB2200

ОБЩИЕ СВЕДЕНИЯ

Неармированный кабель синего цвета: 2 Ethernet-кабели, 3 провода питания, 2 коаксиальные видеокабели, 15 сигнальные провода, реле и телеметрия

МЕХАНИЧЕСКИЕ ХАРАКТЕРИСТИКИ

Неармированный кабель

Внешний диаметр: 18.6mm ± 0.35mm

Минимальный радиус изгиба: 186mm

Цвет: Синий (RAL5015)

ЭЛЕКТРИЧЕСКИЕ ХАРАКТЕРИСТИКИ

Источник питания

- Количество проводов (электрических): 3
- Сечение: 1.5mm²
- Рабочее напряжение: 300V max

СЕТЬ

Ethernet: 2 кабеля, Категория 5E, экранированные кабели

ВИДЕО

2 коаксиальных кабеля, RG179

ИНТЕРФЕЙС ВВОДА-ВЫВОДА

Сигналы тревоги, реле и телеметрия

- Количество проводов (электрических): 15
- Сечение: 0.34mm²

ОКРУЖАЮЩАЯ СРЕДА

Температура: от -40°C до +85°C

Тип установки: фиксированная установка

Стойкость к маслам (отвечает требованиям CNOMO E.03.40.150N, ASTM п.2, IRM 902, IEC60811-2-1)

Стойкость к УФ-излучению (отвечает требованиям UL1581)

Огнестойкость (отвечает требованиям IEC/EN 60332-1)

СЕРТИФИКАТЫ

UL Style 20233

СООТВЕТСТВИЕ

IEC/EN 60079-14 (ATEX Ex II)

СМАН1200

ОБЩИЕ СВЕДЕНИЯ

Армированный кабель черного цвета: 1 Ethernet-кабель, 3 провода питания, 1 коаксиальный видеокабель, 7 сигнальные провода, реле и телеметрия

МЕХАНИЧЕСКИЕ ХАРАКТЕРИСТИКИ

Армированный кабель

Внешний диаметр: 20.0mm ± 0.5mm

Минимальный радиус изгиба: 220mm

Цвет: Черный (RAL9005)

ЭЛЕКТРИЧЕСКИЕ ХАРАКТЕРИСТИКИ

Источник питания

- Количество проводов (электрических): 3
- Сечение: 2.5mm²
- Рабочее напряжение: 300V max

СЕТЬ

Ethernet: 1 кабель, Категория 5E, экранированный кабель

ВИДЕО

1 коаксиальный кабель, RG179

ИНТЕРФЕЙС ВВОДА-ВЫВОДА

Сигналы тревоги, реле и телеметрия

- Количество проводов (электрических): 7
- Сечение: 0.34mm²

ОКРУЖАЮЩАЯ СРЕДА

Температура: от -60°C до +105°C

Тип установки: фиксированная установка

Стойкость к маслам (отвечает требованиям CNOMO E.03.40.150N, ASTM п.2, IRM 902, VDE 0472 п.803 test B)

Стойкость к УФ-излучению (отвечает требованиям IEC 60068-2-5)

Огнестойкость (отвечает требованиям IEC/EN 60332-1, IEC/EN 60332-3-22)

СООТВЕТСТВИЕ

IEC/EN 60079-14 (ATEX Ex II)

СМАВ1200

ОБЩИЕ СВЕДЕНИЯ

Армированный кабель синего цвета: 1 Ethernet-кабель, 3 провода питания, 1 коаксиальный видеокабель, 7 сигнальные провода, реле и телеметрия

МЕХАНИЧЕСКИЕ ХАРАКТЕРИСТИКИ

Армированный кабель

Внешний диаметр: 18.0mm ± 0.5mm

Минимальный радиус изгиба: 230mm

Цвет: Синий (RAL5015)

ЭЛЕКТРИЧЕСКИЕ ХАРАКТЕРИСТИКИ

Источник питания

- Количество проводов (электрических): 3
- Сечение: 1.5mm²
- Рабочее напряжение: 300V max

СЕТЬ

Ethernet: 1 кабель, Категория 5E, экранированный кабель

ВИДЕО

1 коаксиальный кабель, RG179

ИНТЕРФЕЙС ВВОДА-ВЫВОДА

Сигналы тревоги, реле и телеметрия

- Количество проводов (электрических): 7
- Сечение: 0.34mm²

ОКРУЖАЮЩАЯ СРЕДА

Температура: от -60°C до +105°C

Тип установки: фиксированная установка

Стойкость к маслам (отвечает требованиям CNOMO E.03.40.150N, ASTM п.2, IRM 902, VDE 0472 п.803 test B)

Стойкость к УФ-излучению (отвечает требованиям IEC 60068-2-5)

Огнестойкость (отвечает требованиям IEC/EN 60332-1, IEC/EN 60332-3-22)

СООТВЕТСТВИЕ

IEC/EN 60079-14 (ATEX Ex II)

НОМЕР ИЗДЕЛИЯ

СМАВ1200	Армированный кабель синего цвета
СМАН1200	Армированный кабель черного цвета
СМСВ2200	Неармированный кабель синего цвета
СМСН2200	Неармированный кабель черного цвета

WAS-WASPT

Комплект омывателя, баком на 5l, высота напора 5m

Бак из полиэтилена, заключенный в клетку из нержавеющей стали

Размеры (ШхВхД): 217x272x257mm

Кабельные муфты: 1xM20 + 3xM16

Вес устройства: 3.5kg (WAS), 3.8kg (WASPT)

Объем резервуара для воды: 5l

Высота подъема жидкости: 5m max

Длина трубки: 5m

Напряжение сети питания/Потребляемый ток:

- 230Vac, 0.3A, 50/60Hz
- 120Vac, 0.6A, 50/60Hz
- 24Vac, 1.8A, 50/60Hz

Рабочая температура

- Максимальная температура: 60°C
- Минимальной температуры с раствором антифриза: -10°C
- Минимальной температуры с раствором антифриза (снижение производительности и высота подачи): -25°C

Электробезопасность (CE): EN60950-1

Электромагнитная совместимость (CE): EN50130-4, EN61000-6-3, EN55032 (Класс B), FCC Part 15 (Класс B)

Наружная установка (CE): EN60950-22

Степень защиты IP (EN60529):

- IP66

Сертификат EAC

Комплект омывателя, баком на 23l, высота напора 5m

Бак из полиэтилена, заключенный в клетку из нержавеющей стали

Размеры (ШхВхД): 301x410x348mm

Кабельные муфты: 1xM20 + 3xM16

Вес устройства: 5.4kg (WAS), 5.5kg (WASPT)

Объем резервуара для воды: 23l

Высота подъема жидкости: 5m max

Длина трубки: 5m

Напряжение сети питания/Потребляемый ток:

- 230Vac, 0.3A, 50/60Hz
- 120Vac, 0.6A, 50/60Hz
- 24Vac, 1.8A, 50/60Hz

Рабочая температура

- Максимальная температура: 60°C
- Минимальной температуры с раствором антифриза: -10°C
- Минимальной температуры с раствором антифриза (снижение производительности и высота подачи): -25°C

Электробезопасность (CE): EN60950-1

Электромагнитная совместимость (CE): EN50130-4, EN61000-6-3, EN55032 (Класс B), FCC Part 15 (Класс B)

Наружная установка (CE): EN60950-22

Степень защиты IP (EN60529):

- IP66

Сертификат EAC

Комплект омывателя, баком на 23l, высота напора 11m

Бак из полиэтилена, заключенный в клетку из нержавеющей стали

Размеры (ШхВхД): 301x410x348mm

Кабельные муфты: 1xM20 + 3xM16

Вес устройства: 5.9kg (WAS), 6.7kg (WASPT)

Переключатель уровня жидкости (за исключением модели с производительностью 11m серии WAS)

Объем резервуара для воды: 23l

Высота подъема жидкости: 11m max

Длина трубки: 11m

Напряжение сети питания/Потребляемый ток:

- 230Vac, 0.5A, 50/60Hz
- 120Vac, 1A, 50/60Hz
- 24Vac, 3.8A, 50/60Hz

Выходы сигналов тревоги:

- Автоматическое включение: 1
- Сухой контакт: 1

Рабочая температура

- Максимальная температура: 60°C
- Минимальной температуры с раствором антифриза: -10°C
- Минимальной температуры с раствором антифриза (снижение производительности и высота подачи): -25°C

Электробезопасность (CE): EN60950-1

Электромагнитная совместимость (CE): EN50130-4, EN61000-6-3, EN55032, (Класс B), FCC Part 15 (Класс B)

Наружная установка (CE): EN60950-22

Степень защиты IP (EN60529):

- IP66

Сертификат EAC

Сертификат для морского использования: Lloyd's Register Marine Type Approval (только для моделей 11m серии WASPT)

Комплект омывателя, баком на 23л, высота напора 30м

Бак из полиэтилена, заключенный в клетку из нержавеющей стали

Размеры (ШхВхД): 301х620х348мм

Кабельные муфты: 1хМ20 + 3хМ16

Вес устройства: 13.9кг (WAS), 15.1кг (WASPT)

Объем резервуара для воды: 23л

Высота подъема жидкости: 30м max

Длина трубки: 30м

Переключатель уровня жидкости

Напряжение сети питания/Потребляемый ток:

- 230Vac, 2А, 50/60Hz
- 120Vac, 4.5А, 60Hz

Выходы сигналов тревоги:

- Автоматическое включение: 1
- Сухой контакт: 1

Рабочая температура

- Максимальная температура: 60°C
- Минимальной температуры с раствором антифриза: -10°C

Электробезопасность (CE): EN60950-1

Электромагнитная совместимость (CE): EN50130-4, EN61000-6-3, EN55032, (Класс В), FCC Part 15 (Класс В)

Степень защиты IP (EN60529):

- IPX4

Сертификат EAC

DTWRX

Карта для дистанционного управления стеклоочистителем и насосом омывателя (WASPT)

2 функции: СТЕКЛООЧИСТИТЕЛЬ, ОМЫВАТЕЛЬ

31 адрес, которые можно выбрать при помощи DIP переключателей

Последовательный вход RS-485

2 светодиодных индикатора режима работы: Ожидание и контроллер приемника

Размеры: 43х56х13мм

Вес устройства: 0.02кг

Энергопотребление: 0.5W

Полудуплексный последовательный интерфейс RS-485 для получения данных телеметрии с пульта управления (макс. расстояние 1200м) и от матричного коммутатора SM (макс. расстояние 1200м)

Протоколы:

- PELCO D (2400, 9600 baud)
- VIDEOTEC MACRO (9600, 38400 baud)

Для установки внутри помещений и наружной установки

Рабочая температура: от -25°C до +60°C

Электробезопасность (CE): EN60950-1

Электромагнитная совместимость (CE): EN50130-4, EN61000-6-3, FCC Part 15 (Класс В)

Сертификат EAC

НОМЕР ИЗДЕЛИЯ

WASOV5L5M00	Резервуар для воды объемом 5л, насос с производительностью до 5м, IN 230Vac-24Vac-120Vac
WASOV23L5M00	Резервуар для воды объемом 23 л, насос с производительностью до 5м, IN 230Vac-24Vac-120Vac
WASOV23L11M00	Резервуар для воды 23л, насос с производительностью до 11м, IN 230Vac-24Vac-120Vac
WAS1V23L30M00	Резервуар для воды 23 л, насос с производительностью до 30м с притоком воды, IN 230Vac
WAS3V23L30M00	Резервуар для воды объемом 23 л, насос с производительностью до 30м с притоком воды, IN 120Vac
WASPTOV5L5M00	Резервуар для воды объемом 5л, насос с производительностью до 5м, IN 230Vac-24Vac-120Vac
WASPTOV23L5M00	Резервуар для воды объемом 23 л, насос с производительностью до 5м, IN 230Vac-24Vac-120Vac
WASPTOV23L11M00	Резервуар для воды объемом 23л, насос с производительностью до 11м с притоком воды, IN 230Vac-24Vac-120Vac
WASPT1V23L30M00	Резервуар для воды 23 л, насос с производительностью до 30м с притоком воды, IN 230Vac
WASPT3V23L30M00	Резервуар для воды объемом 23 л, насос с производительностью до 30м с притоком воды, IN 120Vac

КОМПЛЕКТУЮЩИЕ

DTWRX	Приемник данных для дистанционного управления стеклоочистителем и насосами линии WASPT
-------	--

УПАКОВКА

Номер модели	Вес	Размеры (ШхВхД)	Количество штук в коробке
WASOV5L5M00	4kg	31x31x22cm	4
WASOV23L5M00	6.2kg	32x37.5x51cm	-
WASOV23L11M00	5.9kg	32x37.5x51cm	-
WAS1V23L30M00	13.1kg	38x32x79cm	-
WASPTOV5L5M00	4.3kg	31x31x22cm	-
WASPTOV23L5M00	6,4kg	32x37.5x51cm	-
WASPTOV23L11M00	7,5kg	32x37.5x51cm	-
WASPT1V23L30M00	15.4kg	38x22x79cm	-

WASNХ

МЕХАНИЧЕСКИЕ ХАРАКТЕРИСТИКИ

Корпус из нержавеющей стали AISI 316L

Нагнетательная трубка входит в комплект поставки

- Длина: 20m

Давление: 4bar max

Высота подъема жидкости: 20m

Материал (нагнетательная трубка): Антистатическая пластмасса

Размеры (ШхВхД): 429x697x255mm

Вес устройства: 18kg

Объем резервуара для воды: 10l

ЭЛЕКТРИЧЕСКИЕ ХАРАКТЕРИСТИКИ

Напряжение сети питания/Потребляемый ток

- 230Vac, 0.07A, 50/60Hz
- 120Vac, 0.13A, 50/60Hz
- 24Vac, 0.7A, 50/60Hz

ОКРУЖАЮЩАЯ СРЕДА

Для установки внутри помещений и наружной установки

Рабочая температура электромагнитного клапана: от -20°C до +60°C

Рабочая температура устройства: в зависимости от температуры затвердевания жидкости

СЕРТИФИКАТЫ

Электробезопасность (CE): EN60950-1

Электромагнитная совместимость (CE): EN61000-6-2, EN61000-6-3

Наружная установка (CE): EN60950-22

Степень защиты IP: EN60529, IP65 (только электромагнитный клапан, без корпуса)

Сертификат EAC

НОМЕР ИЗДЕЛИЯ

WASNХ1V10L20M00 Резервуар объемом 10l со встроенным ручным насосом, который управляется с помощью сертифицированного клапана и обладает производительностью до 20m макс., IN 230Vac

WASNХ2V10L20M00 Резервуар объемом 10l со встроенным ручным насосом, который управляется с помощью электромагнитного клапана и обладает производительностью до 20m макс., IN 24Vac

WASNХ3V10L20M00 Резервуар объемом 10l со встроенным ручным насосом, который управляется с помощью сертифицированного клапана и обладает производительностью до 20m макс., IN 120Vac

ЗАПАСНЫЕ ЧАСТИ

OWEXTANK Насос из нержавеющей стали, 10l

OWEXTUB Водопроводная труба, 20m

КРОНШТЕЙНЫ И АДАПТЕРЫ

NXCOL Модуль адаптера для установки на стойке из нержавеющей стали

NXCW Модуль адаптера из нержавеющей стали AISI 316L для установки на угол

УПАКОВКА

Номер модели	Вес	Размеры (ШхВхД)	Количество штук в коробке
WASNХ1V10L20M00	20.3kg	30x74x46cm	-
WASNХ2V10L20M00	20.3kg	30x74x46cm	-
WASNХ3V10L20M00	20.3kg	30x74x46cm	-

FM1010

ЭЛЕКТРИЧЕСКИЕ ХАРАКТЕРИСТИКИ

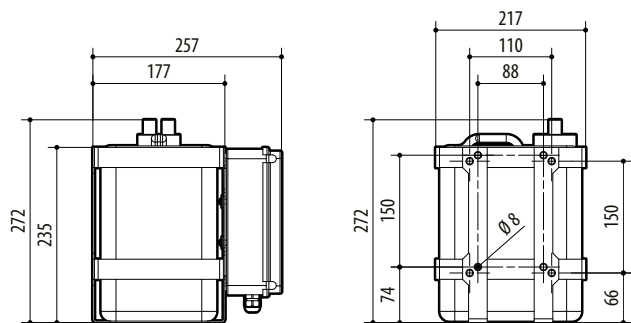
Электрические данные: от 0 до 250V DC/AC 50/60 Hz, 6A

НОМЕР ИЗДЕЛИЯ

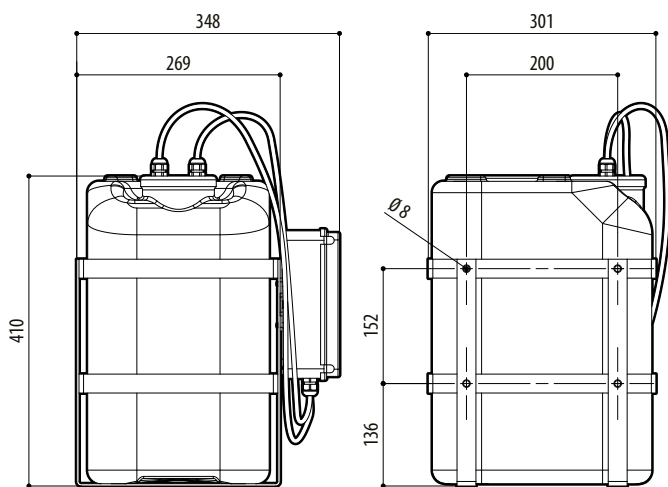
FM1010 Фильтр EМС для морского сертификата

ТЕХНИЧЕСКИЕ ЧЕРТЕЖИ

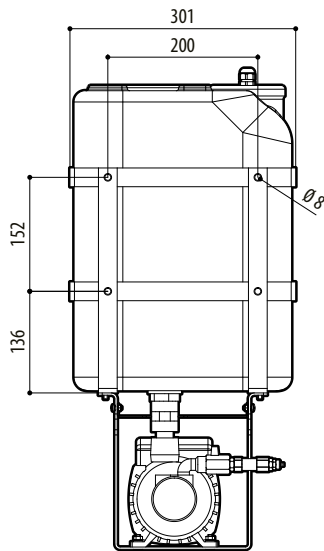
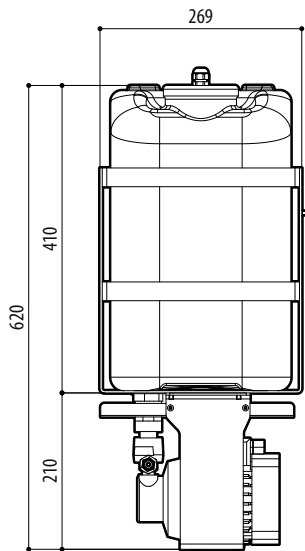
Размеры на чертежах указаны в миллиметрах.



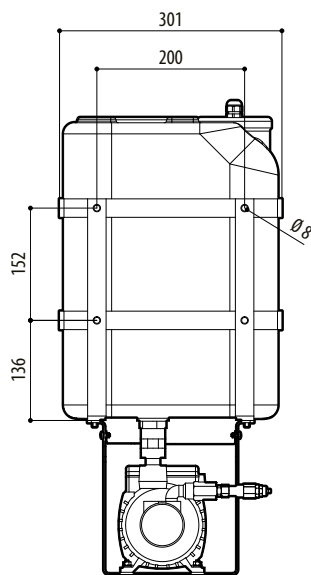
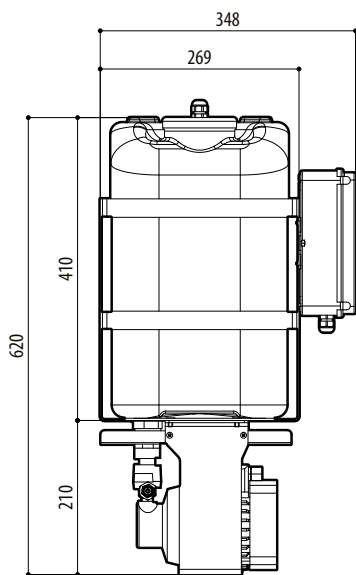
КАНИСТРА 5L, ВЫСОТА НАПОРА 5M (WAS-WASPT)



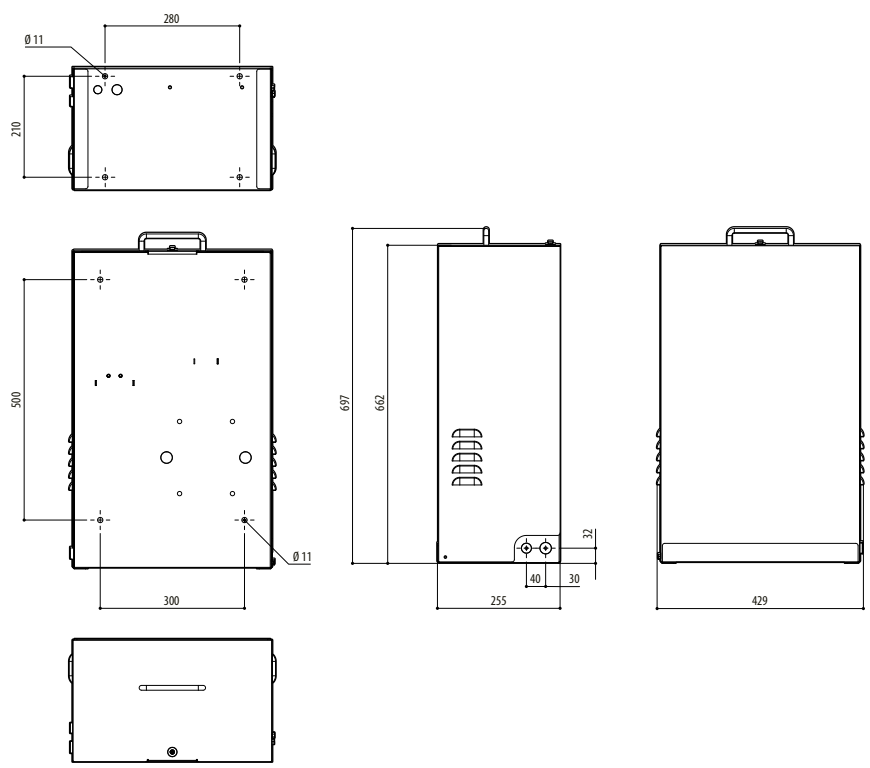
КАНИСТРА 23L, ВЫСОТА НАПОРА 5M (WAS-WASPT) 0 11M (WAS)



КАНИСТРА 23L, ВЫСОТА НАПОРА 30М (WAS)



КАНИСТРА 23L, ВЫСОТА НАПОРА 30М (WASPT)



WASNX