

# СЕРИЯ NXPTZ, КРОНШТЕЙНЫ



## NXPTZWB

### КРОНШТЕЙН ДЛЯ КРЕПЛЕНИЯ НА СТЕНЕ

Изготавливается из электрополированной нержавеющей стали AISI 316L

Допустимая нагрузка: 40kg

Длина: 400mm

Возможно соединение с модульными элементами (NXPTZCW, NXPTZCOL).



NXPTZWB

## NXPTZCOL

### АДАПТЕР ДЛЯ УСТАНОВКИ НА СТОЙКЕ

Изготавливается из электрополированной нержавеющей стали AISI 316L

Для стоек диаметром: от 110mm до 150mm

Допустимая нагрузка: 50kg

Размеры: 198x182mm



NXPTZCOL

## NXPTZCW

### АДАПТЕР ДЛЯ КРЕПЛЕНИЯ НА УГОЛ

Изготавливается из электрополированной нержавеющей стали AISI 316L

Допустимая нагрузка: 50kg

Размеры: 335x186mm



NXPTZCW

## NXPTZTW

### ПАРАПЕТ ИЛИ КРОНШТЕЙН ДЛЯ МОНТАЖА НА ПОТОЛКЕ

Изготавливается из электрополированной нержавеющей стали AISI 316L

Допустимая нагрузка: 40kg

Размеры: Ø 238mm



NXPTZTW

## ТЕХНИЧЕСКИЕ ХАРАКТЕРИСТИКИ

### NXPTZWB

#### МЕХАНИЧЕСКИЕ ХАРАКТЕРИСТИКИ

Изготавливается из электрополированной нержавеющей стали AISI 316L

Допустимая нагрузка: 40kg

Длина: 400mm

Возможно соединение с модульными элементами: NXPTZCW, NXPTZCOL

Вес устройства: 5.4kg

#### НОМЕР ИЗДЕЛИЯ

NXPTZWB Настенный кронштейн из нержавеющей стали AISI 316L

#### УПАКОВКА

Номер модели	Вес	Размеры (ШхВхД)	Количество штук в коробке
NXPTZWB	2.9kg	43.5x42x20cm	4

### NXPTZCOL

#### МЕХАНИЧЕСКИЕ ХАРАКТЕРИСТИКИ

Изготавливается из электрополированной нержавеющей стали AISI 316L

Для стоек диаметром: 110÷150mm

Допустимая нагрузка: 50kg

Размеры: 198x182mm

Вес устройства: 4,5kg

#### НОМЕР ИЗДЕЛИЯ

NXPTZCOL Модуль адаптера для установки на стойке из нержавеющей стали

#### УПАКОВКА

Номер модели	Вес	Размеры (ШхВхД)	Количество штук в коробке
NXPTZCOL	4.9kg	24x15x21.5cm	6

### NXPTZCW

#### МЕХАНИЧЕСКИЕ ХАРАКТЕРИСТИКИ

Изготавливается из электрополированной нержавеющей стали AISI 316L

Допустимая нагрузка: 50kg

Размеры: 335x186mm

Вес устройства: 3,6kg

#### НОМЕР ИЗДЕЛИЯ

NXPTZCW Модуль адаптера из нержавеющей стали AISI 316L для установки на угол

#### УПАКОВКА

Номер модели	Вес	Размеры (ШхВхД)	Количество штук в коробке
NXPTZCW	4,8kg	36.5x25.5x26cm	5

### NXPTZTW

#### МЕХАНИЧЕСКИЕ ХАРАКТЕРИСТИКИ

Изготавливается из электрополированной нержавеющей стали AISI 316L

Допустимая нагрузка: 40kg

Размеры: Ø 238mm

Вес устройства: 2,8kg

#### НОМЕР ИЗДЕЛИЯ

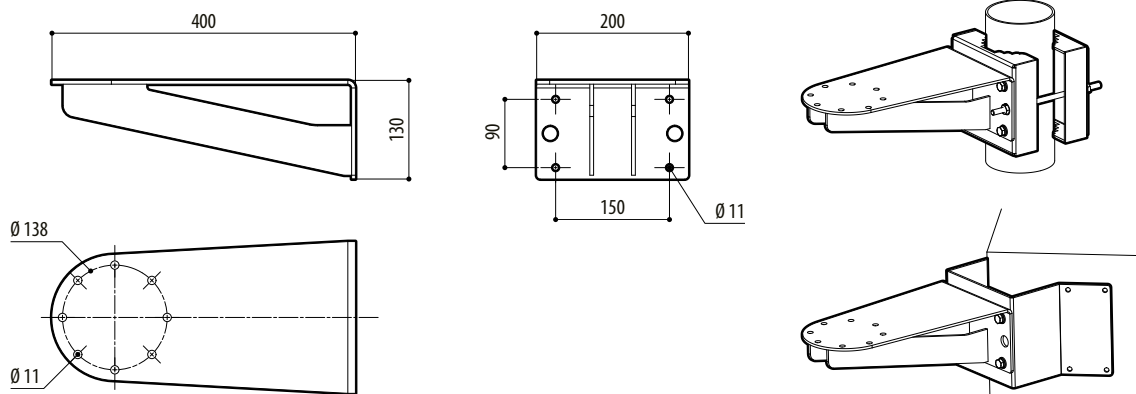
NXPTZTW Крепление для монтажа параллельно потолку или на потолок из нержавеющей стали AISI 316L

#### УПАКОВКА

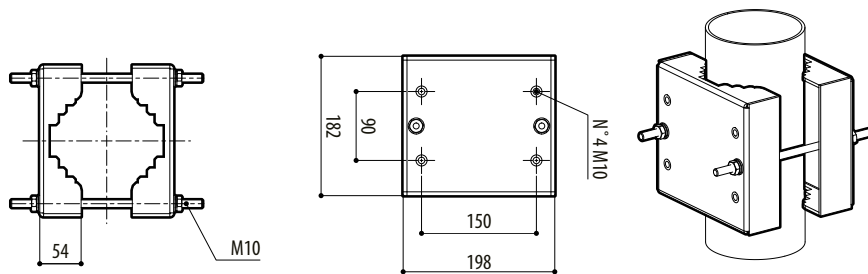
Номер модели	Вес	Размеры (ШхВхД)	Количество штук в коробке
NXPTZTW	3.2kg	33x27x6.5cm	-

# ТЕХНИЧЕСКИЕ ЧЕРТЕЖИ

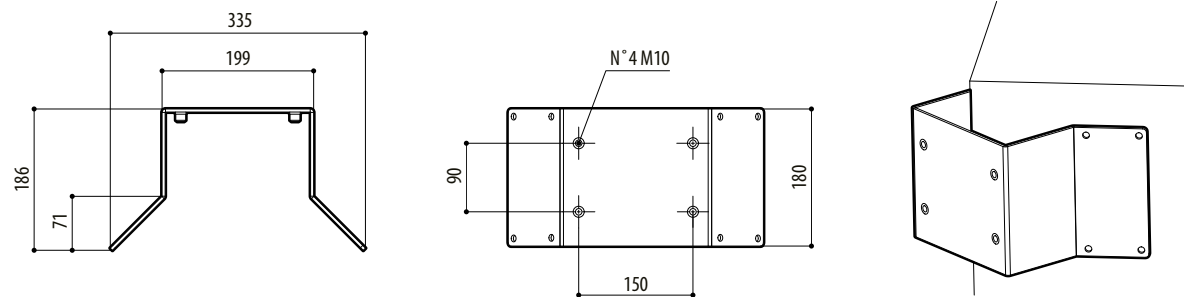
Размеры на чертежах указаны в миллиметрах.



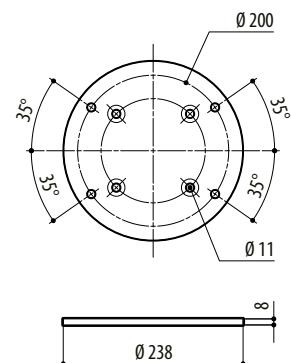
NXPTZWB



NXPTZCOL



NXPTZCW



NXPTZTW