

# NXPTZT

PTZ-КАМЕРА С ДВОЙНЫМ ИЗОБРАЖЕНИЕМ DAY/NIGHT И ТЕПЛОВИЗОР ДЛЯ НАЗЕМНЫХ, ПРИБРЕЖНЫХ, МОРСКИХ И ПРОМЫШЛЕННЫХ ОБЪЕКТОВ



IP66/IP67  
IP68/IP69



## ОПИСАНИЕ

Данная модель обеспечивает двойное изображение в режиме реального времени и объединяет цветной модуль Day/Night и тепловизор для наблюдения и обеспечения безопасности в самой коррозионно-активной промышленной среде, на прибрежных/наземных и морских объектах, а также в полной темноте, при наличии тумана, дождя, сильной задымленности или на дальнем расстоянии.

Модель NXPTZT требует минимального техобслуживания и отличается абсолютной стойкостью к ржавчине и коррозии благодаря высокой точности изготовления и высококачественной нержавеющей стали AISI 316L, подвергнутой микропескоструйной обработке и электрополировке.

Также следует отметить, что степень IP66/IP67/IP68 гарантирует полную защиту от суровых погодных условий, а также в случае погружения устройства в воду на глубину до 1м на 1 час. Помимо этого, степень защиты IP69 позволяет чистить устройство с помощью водяных струй под высоким давлением и с высокой температурой.

NXPTZT всегда оснащается встроенным стеклоочистителем; в наличии представлен широкий ассортимент резервуаров с насосами омывателей разных мощностей и с разной производительностью.

Изделия серии NXPTZT успешно прошли аттестацию на соответствие требованиям Lloyd's Register Type Approval System Test Specification Number 1 и, таким образом, могут использоваться в морских и прибрежных условиях, соответствующих категориям окружающей среды типа ENV1, ENV2, ENV3 и ENV5 (например: пассажирские суда, открытые мосты, закрытые помещения, технические помещения, подверженные воздействию тепла, выделяемого другим оборудованием, визуальные средства поддержки при швартовых операциях).

## СЕРТИФИКАТЫ



## ОСНОВНЫЕ ХАРАКТЕРИСТИКИ

Из электрополированной нержавеющей стали AISI 316L, прошедшей тонкую дробеструйную обработку кремнием

Двойной независимый выход видеосигнала

Тепловизор:

- Датчик: Неохлаждаемый микроболومتر (на оксиде ванадия - VOx)
- Объективы: 9mm, 13mm, 19mm, 25mm, 35mm, 50mm
- Разрешение 336x256 или 640x512

Камера Day/Night:

- Настоящая прогрессивная развертка
- Высокое разрешение: до 550 ТВ линий
- Усовершенствованный стабилизатор изображения (режим Stable Zoom)
- Дневная/ночная съемка (Функция Авто ICR: автоматическое выключение ИК-фильтра)

Изменяемая скорость: от 0.1°/с до 100°/с поворот и наклон

Точность позиционирования: 0,02°

Предварительно проложенный многожильный кабель (3м)

Встроенный стеклоочиститель

Рабочая температура: от -40°C до +60°C

Стандарт защиты от атмосферных воздействий: IP66, IP67, IP68, IP69

Сертификат для морского использования: Lloyd's Register Marine Type Approval

## ТЕХНИЧЕСКИЕ ХАРАКТЕРИСТИКИ

### ОБЩИЕ СВЕДЕНИЯ

Система управления динамическим позиционированием  
16-символьная строка для обозначения зон и предварительного наложения текста  
Максимальное количество предварительных настроек: 250  
Функции: Autoran, Preset, Patrol, Tour (максимум 3), Автоматический поворот (Autoflip)

### МЕХАНИЧЕСКИЕ ХАР.

Конструкция из нержавеющей стали марки AISI 316L  
Электрополированные или прошедшие тонкую дробеструйную обработку кремнием внешние поверхности  
Предварительно проложенный многожильный кабель (3м)  
Вращение по горизонтали: 360°, постоянным вращение  
Вертикальное перемещение: от -90° до +90°  
Скорость горизонтального движения (регулируется): от 0.1°/s до 100°/s  
Скорость вертикального перемещения (регулируется): от 0.1°/s до 100°/s  
Точность предварительно установленных положений: 0.02°  
Встроенный стеклоочиститель  
Вес устройства: 24кг

### ОКНО КОЖУХА

Стеклопанельное окно дополнительный ясный  
• Толщина: 6мм  
Германиевое окно  
• Толщина: 1,5мм  
• Обработка внешней поверхности: защита от царапин (Высокопрочное углеродное покрытие (DLC)), антибликовое покрытие  
• Обработка внутренней поверхности: антибликовое покрытие  
• Спектральный диапазон: от 7.5μm до 14μm  
• Средний коэффициент пропускания (от 7.5μm до 11.5μm): 91.2%  
• Средний коэффициент пропускания (от 11.5μm до 14μm): 80.9%

### ЭЛЕКТРИЧЕСКИЕ ХАР.

Напряжение сети питания/Потребляемый ток:  
• 230Vac, 0.5A max, 50/60Hz  
• 24Vac, 5A max, 50/60Hz  
• 120Vac, 1A max, 50/60Hz  
Энергопотребление:  
• 120W  
• 30W, поворотное устройство остановлено, подогрев выключен

### ПОСЛЕДОВАТЕЛЬНАЯ СВЯЗЬ

Настройка с помощью экранного меню  
2 полудуплексных последовательных интерфейса RS-485 или дуплексный интерфейс RS-422  
Обновление ПО с удаленного пульта управления (PELCO D, MACRO)  
До 999 устройств, адресуемых посредством DIP-переключателей  
Протокол последовательной связи: AMERICAN DYNAMICS, ERNITEC, PANASONIC, PELCO D, MACRO

## ИНТЕРФЕЙС ВВОДА-ВЫВОДА

Плата ввода-вывода аварийных сигналов:  
• Входы аварийных сигналов: 5  
• Выходы реле: 2 (1A, 30Vac/60Vdc max)

### ВИДЕО

2 выходы видеосигнала, 75 Ohm, 1В (напряжение пика) (PAL/NTSC)

### ОКРУЖАЮЩАЯ СРЕДА

Для установки внутри помещений и наружной установки  
Рабочая температура: от -40°C до +60°C  
Невосприимчивость к выбросу напряжения: до 2 кВ между фазами, до 4 кВ между фазой и землей (Класс 4)  
Относительная влажность: от 5% до 95%

### СЕРТИФИКАТЫ

Электробезопасность (CE): EN60950-1, IEC60950-1  
Электромагнитная совместимость (CE): EN61000-6-4, EN61000-3-2, EN61000-3-3, EN50130-4, EN55032 (Класс А)  
Наружная установка (CE): EN60950-22, IEC60950-22  
Степень защиты IP (EN60529): IP66, IP67, IP68, IP69  
Сертификат EAC  
Сертификат UL (UL60950-1, CAN/CSA C22.2 No. 60950-1-07): cULus Listed (только для модели с 24Vac)  
Электромагнитная совместимость (Северная Америка): FCC part 15 (Класс А), ICES-003 (Класс А)  
Степень защиты Тип (UL50E): 4X (только для модели с 24Vac)

### СЕРТИФИКАТЫ - МОРСКОЕ ПРИМЕНЕНИЕ

Сертификат соответствия требованиям Lloyd's Register Marine Type Approval (моделям с питанием 24Vac и 120Vac требуется дополнительный фильтр FM1010):  
• Test Specification Number 1 (ENV1, ENV2, ENV3, ENV5)  
Электромагнитная совместимость: EN60945  
Защита от солевого тумана: EN60068-2-52  
Устройство успешно прошло испытание при 70°C в течение 16 часов в соответствии с EN60068-2-2

**КОМПЛЕКТУЮЩИЕ**

WASPT0V5L5M00	Резервуар для воды объемом 5л, насос с производительностью до 5м, IN 230Vac-24Vac-120Vac
WASPT0V23L5M00	Резервуар для воды объемом 23 л, насос с производительностью до 5м, IN 230Vac-24Vac-120Vac
WASPT0V23L11M00	Резервуар для воды объемом 23л, насос с производительностью до 11м с притоком воды, IN 230Vac-24Vac-120Vac
WASPT1V23L30M00	Резервуар для воды 23 л, насос с производительностью до 30м с притоком воды, IN 230Vac
WASPT3V23L30M00	Резервуар для воды объемом 23 л, насос с производительностью до 30м с притоком воды, IN 120Vac
WASNХ1V10L20M00	Резервуар объемом 10л со встроенным ручным насосом, который управляется с помощью сертифицированного клапана и обладает производительностью до 20м макс., IN 230Vac
WASNХ2V10L20M00	Резервуар объемом 10л со встроенным ручным насосом, который управляется с помощью электромагнитного клапана и обладает производительностью до 20м макс., IN 24Vac

WASNХ3V10L20M00 Резервуар объемом 10л со встроенным ручным насосом, который управляется с помощью сертифицированного клапана и обладает производительностью до 20м макс., IN 120Vac

FM1010 Фильтр ЕМС для морского сертификата

**КРОНШТЕЙНЫ И АДАПТЕРЫ**

NXPTZWБ	Настенный кронштейн из нержавеющей стали AISI 316L
NXPTZTW	Крепление для монтажа параллельно потолку или на потолок из нержавеющей стали AISI 316L
NXPTZCOL	Модуль адаптера для установки на стойке из нержавеющей стали
NXPTZCW	Модуль адаптера из нержавеющей стали AISI 316L для установки на угол

**УПАКОВКА**

Номер модели	Вес	Размеры (ШхВхД)	Количество штук в коробке
NXPTZT1PVW0X00A	28.5kg	54x31x49cm	-

**АНАЛОГОВЫЕ КАМЕРЫ ("ДЕНЬ-НОЧЬ")**

	"День-ночь" 36х	
	PAL	NTSC
Оптическое увеличение	36х	
Широкий динамический диапазон (ON, OFF, Auto)	√	
Настоящая прогрессивная развертка	√	
Стабилизация цифрового изображения	√	
Баланс белого (White Balance)	Авто, ATW, внутреннее наблюдение, наружное наблюдение (Фикс./Авто), натриевая лампа (Фикс./Авто), Ручной (Manual)	
Высокое горизонтальное разрешение	До 550 ТВ линий	
Дневной/ночной режим (Auto ICR)	√	
Датчик изображения	1/4" EXView HAD CCD	
Количество эффективных пикселей	~ 440000 пикселей	~ 380000 пикселей
Мин. освещение Цветной (IR-Cut Filter = OFF) (Interlace Mode)	1.4Lux / 1/50s 0.1 Lux / 1/3s	1.4Lux / 1/60s 0.1 Lux / 1/4s
Мин. освещение Чёрно-белый (Interlace Mode)	0,01lx / 1/3 с	0,01lx / 1/4 с
Автоматическое увеличение времени задержки срабатывания затвора для повышения качества ночной съемки	√	
Отношение сигнал-шум	Более 50 дБ	
Автоматическое управление экспозицией	Автоматическое, Приоритет затвора, Приоритет диафрагмы, Приоритет яркости и Ручное регулирование	
Компенсация встречной засветки (Backlight Compensation)	On/Off (Вкл./Выкл.)	
Сферическая маскировка (3D) зон видеонаблюдения с автоматическим обновлением	√	
Маскировка зон видеонаблюдения	On/Off (Включить/Выключить) (24 положения)	
Максимальное количество отображаемых блоков маскировки	8	
Разрешение блоков маскировки	160x120 ВхШ	
Маскировка (Masking)	До 15 различных способов маскировки: 14 цветов или мозаика	
Система фокусировки	Авто (чувствительность: нормальная, низкая), триггер PTZ, ручное регулирование	
"Интеллектуальная" система управления объективами	Автоматический сброс настроек объектива	
Высокий коэффициент масштабирования и широкий угол горизонтального обзора	√	
Оптическое увеличение	36х, f=3,4 (широкоугольный) до 122,4mm (теле) / F1,6 до F4,5	
Цифровое масштабирование (Digital Zoom)	12х (432х с оптическим зумом)	
Горизонтальное поле обзора	57,8 градуса (широкоугольный) до 1,7 градуса (теле)	
Минимальное расстояние до объекта	10mm (широкоугольный) до 1500mm (теле)	
Скорость затвора	1/1 ÷ 1/10000 с	

**ТЕПЛОВИЗОРЫ (РАЗРЕШЕНИЕ 336X256)**

	Объектив 9mm		Объектив 13mm		Объектив 19mm	
	PAL	NTSC	PAL	NTSC	PAL	NTSC
Датчик изображения	Неохлаждаемый микроболометр (на оксиде ванадия - VOx)		Неохлаждаемый микроболометр (на оксиде ванадия - VOx)		Неохлаждаемый микроболометр (на оксиде ванадия - VOx)	
Интерполированное разрешение	720x576	720x480	720x576	720x480	720x576	720x480
Размеры пикселя	17µm		17µm		17µm	
Спектральная чувствительность - длинноволновая ИК-область спектра (LWIR)	от 7.5µm до 13.5µm		от 7.5µm до 13.5µm		от 7.5µm до 13.5µm	
Внутренний затвор (только для компенсации датчика)	Остановка видеосъемки < 1 с		Остановка видеосъемки < 1 с		Остановка видеосъемки < 1 с	
Цифровое улучшение деталей изображения (DDE)	√		√		√	
Цифровое масштабирование (Digital Zoom)	2x, 4x		2x, 4x		2x, 4x	
Частота обновления изображения	8.3fps	7.5fps	8.3fps	7.5fps	8.3fps	7.5fps
Высокая частота обновления изображения	25fps	30fps	25fps	30fps	25fps	30fps
Область наблюдения (с большим усилением)	-40°C ÷ +160°C		-40°C ÷ +160°C		-40°C ÷ +160°C	
Область наблюдения (с малым усилением)	-40°C ÷ +550°C		-40°C ÷ +550°C		-40°C ÷ +550°C	
Горизонтальное поле обзора	35°		25°		17°	
Вертикальное поле обзора	27°		19°		13°	
F-число	F/1.25		F/1.25		F/1.25	
Температурная чувствительность (NEΔT)	< 50mk при f/1.0		< 50mk при f/1.0		< 50mk при f/1.0	
Обнаружение / распознавание / идентификация людей	285m / 71m / 36m		440m / 112m / 56m		640m / 160m / 80m	
Автомобиль (обнаружение / распознавание / идентификация)	880m / 220m / 108m		1340m / 340m / 170m		1950m / 500m / 250m	

**ТЕПЛОВИЗОРЫ (РАЗРЕШЕНИЕ 336X256)**

	Объектив 25mm		Объектив 35mm		Объектив 50mm	
	PAL	NTSC	PAL	NTSC	PAL	NTSC
Датчик изображения	Неохлаждаемый микроболометр (на оксиде ванадия - VOx)		Неохлаждаемый микроболометр (на оксиде ванадия - VOx)		Неохлаждаемый микроболометр (на оксиде ванадия - VOx)	
Интерполированное разрешение	720x576	720x480	720x576	720x480	720x576	720x480
Размеры пикселя	17µm		17µm		17µm	
Спектральная чувствительность - длинноволновая ИК-область спектра (LWIR)	от 7.5µm до 13.5µm		от 7.5µm до 13.5µm		от 7.5µm до 13.5µm	
Внутренний затвор (только для компенсации датчика)	Остановка видеосъемки < 1 с		Остановка видеосъемки < 1 с		Остановка видеосъемки < 1 с	
Цифровое улучшение деталей изображения (DDE)	√		√		√	
Цифровое масштабирование (Digital Zoom)	2x, 4x		2x, 4x		2x, 4x	
Частота обновления изображения	8.3fps	7.5fps	8.3fps	7.5fps	8.3fps	7.5fps
Высокая частота обновления изображения	25fps	30fps	25fps	30fps	25fps	30fps
Область наблюдения (с большим усилением)	-40°C ÷ +160°C		-40°C ÷ +160°C		-40°C ÷ +160°C	
Область наблюдения (с малым усилением)	-40°C ÷ +550°C		-40°C ÷ +550°C		-40°C ÷ +550°C	
Горизонтальное поле обзора	13°		9,3°		6,5°	
Вертикальное поле обзора	10°		7,1°		5°	
F-число	F/1.1		F/1.2		F/1.2	
Температурная чувствительность (NEΔT)	< 50mk при f/1.0		< 50mk при f/1.0		< 50mk при f/1.0	
Обнаружение / распознавание / идентификация людей	930m / 230m / 116m		1280m / 320m / 160m		1700m / 430m / 215m	
Автомобиль (обнаружение / распознавание / идентификация)	2800m / 710m / 360m		3850m / 950m / 295m		5100m / 1320m / 660m	

**ТЕПЛОВИЗОРЫ (РАЗРЕШЕНИЕ 640X512)**

	Объектив 9mm		Объектив 13mm		Объектив 19mm	
	PAL	NTSC	PAL	NTSC	PAL	NTSC
Датчик изображения	Неохлаждаемый микроболومتر (на оксиде ванадия - VOx)		Неохлаждаемый микроболومتر (на оксиде ванадия - VOx)		Неохлаждаемый микроболومتر (на оксиде ванадия - VOx)	
Интерполированное разрешение	720x576	720x480	720x576	720x480	720x576	720x480
Размеры пикселя	17µm		17µm		17µm	
Спектральная чувствительность - длинноволновая ИК-область спектра (LWIR)	от 7.5µm до 13.5µm		от 7.5µm до 13.5µm		от 7.5µm до 13.5µm	
Внутренний затвор (только для компенсации датчика)	Остановка видеосъемки < 1 с		Остановка видеосъемки < 1 с		Остановка видеосъемки < 1 с	
Цифровое улучшение деталей изображения (DDE)	√		√		√	
Цифровое масштабирование (Digital Zoom)	2x, 4x, 8x		2x, 4x, 8x		2x, 4x, 8x	
Частота обновления изображения	8.3fps	7.5fps	8.3fps	7.5fps	8.3fps	7.5fps
Высокая частота обновления изображения	25fps	30fps	25fps	30fps	25fps	30fps
Область наблюдения (с большим усилением)	-40°C ÷ +160°C		-40°C ÷ +160°C		-40°C ÷ +160°C	
Область наблюдения (с малым усилением)	-40°C ÷ +550°C		-40°C ÷ +550°C		-40°C ÷ +550°C	
Горизонтальное поле обзора	69°		45°		32°	
Вертикальное поле обзора	56°		37°		26°	
F-число	F/1,4		F/1.25		F/1.25	
Температурная чувствительность (NEΔT)	< 50mk при f/1.0		< 50mk при f/1.0		< 50mk при f/1.0	
Обнаружение / распознавание / идентификация людей	250m / 63m / 31m		390m / 95m / 47m		570m / 144m / 72m	
Автомобиль (обнаружение / распознавание / идентификация)	720m / 175m / 88m		1080m / 275m / 140m		1550m / 400m / 200m	

**ТЕПЛОВИЗОРЫ (РАЗРЕШЕНИЕ 640X512)**

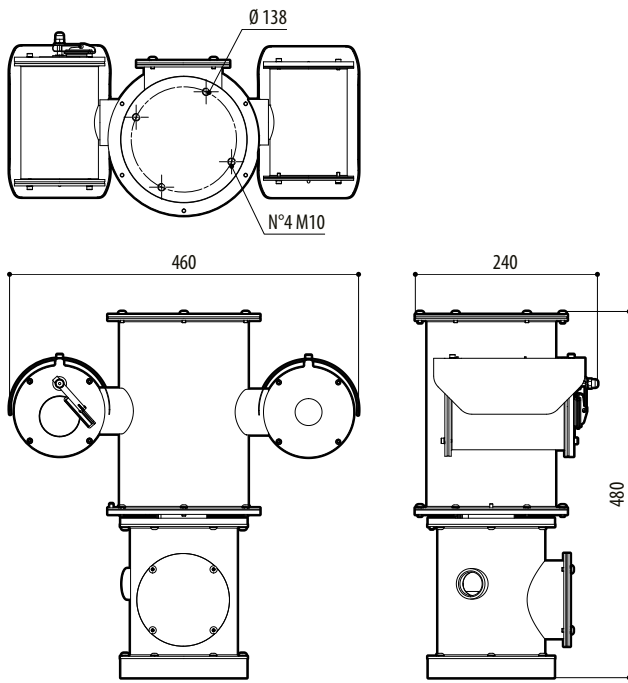
	Объектив 25mm		Объектив 35mm		Объектив 50mm	
	PAL	NTSC	PAL	NTSC	PAL	NTSC
Датчик изображения	Неохлаждаемый микроболومتر (на оксиде ванадия - VOx)		Неохлаждаемый микроболومتر (на оксиде ванадия - VOx)		Неохлаждаемый микроболومتر (на оксиде ванадия - VOx)	
Интерполированное разрешение	720x576	720x480	720x576	720x480	720x576	720x480
Размеры пикселя	17µm		17µm		17µm	
Спектральная чувствительность - длинноволновая ИК-область спектра (LWIR)	от 7.5µm до 13.5µm		от 7.5µm до 13.5µm		от 7.5µm до 13.5µm	
Внутренний затвор (только для компенсации датчика)	Остановка видеосъемки < 1 с		Остановка видеосъемки < 1 с		Остановка видеосъемки < 1 с	
Цифровое улучшение деталей изображения (DDE)	√		√		√	
Цифровое масштабирование (Digital Zoom)	2x, 4x, 8x		2x, 4x, 8x		2x, 4x, 8x	
Частота обновления изображения	8.3fps	7.5fps	8.3fps	7.5fps	8.3fps	7.5fps
Высокая частота обновления изображения	25fps	30fps	25fps	30fps	25fps	30fps
Область наблюдения (с большим усилением)	-40°C ÷ +160°C		-40°C ÷ +160°C		-40°C ÷ +160°C	
Область наблюдения (с малым усилением)	-40°C ÷ +550°C		-40°C ÷ +550°C		-40°C ÷ +550°C	
Горизонтальное поле обзора	25°		18°		12,4°	
Вертикальное поле обзора	20°		14°		9,9°	
F-число	F/1.1		F/1.2		F/1.2	
Температурная чувствительность (NEΔT)	< 50mk при f/1.0		< 50mk при f/1.0		< 50mk при f/1.0	
Обнаружение / распознавание / идентификация людей	820m / 210m / 104m		1140m / 280m / 142m		1500m / 380m / 190m	
Автомобиль (обнаружение / распознавание / идентификация)	2200m / 580m / 290m		3000m / 800m / 200m		3900m / 1060m / 540m	

NXPTZT - ОПЦИИ КОНФИГУРАЦИЙ									
	Напряжение	Камера Day/Night	Тепловизор		Выход видеосигнала		Частота		
<b>NXPTZT</b>	<b>1</b> 230Vac	<b>P</b> Камера Day/Night, 36x оптический зум-объектив, PAL	<b>A</b> Тепловизор 35mm - 336x256	<b>W</b> Со стеклоочистителем	<b>0</b>	<b>0</b> Аналоговый	<b>00A</b>	-	7.5-8.3Hz
	<b>2</b> 24Vac	<b>N</b> Камера Day/Night, 36x оптический зум-объектив, NTSC	<b>B</b> Тепловизор 25mm - 336x256					<b>H</b>	25-30Hz
	<b>3</b> 120Vac		<b>C</b> тепловых камер 9mm - 336x256						
			<b>D</b> Тепловизор 35mm - 640x512						
			<b>E</b> Тепловизор 25mm - 640x512						
			<b>F</b> Тепловая камера 13mm - 336x256						
			<b>G</b> Тепловая камера 13mm - 640x512						
			<b>H</b> тепловых камер 9mm - 640x512						
			<b>U</b> Тепловая камера 19mm - 640x512						
			<b>V</b> Тепловая камера 19mm - 336x256						
			<b>Y</b> Тепловизор 50mm - 336x256						
			<b>W</b> Тепловизор 50mm - 640x512						

Не все сочетания возможны.

# ТЕХНИЧЕСКИЕ ЧЕРТЕЖИ

Размеры указаны в миллиметрах.



NXPTZT