

МОТОРЫ ПОВОРОТНЫХ УСТРОЙСТВ ИЗ НЕРЖАВЕЮЩЕЙ СТАЛИ, КРОНШТЕЙНЫ



NXWBPTH1

НАСТЕННЫЙ КРОНШТЕЙН ДЛЯ NXPTH

Кронштейн для NXPTH

Соединяется с: NXCOL, NXCW, NXFWBT

Изготавливается из электрополированной нержавеющей стали AISI 316L

Допустимая нагрузка: 70kg

Длина: 596mm



NXWBPTH1

NXFWBT

КРОНШТЕЙН ДЛЯ УДЛИНЕНИЯ И МОНТАЖА ПАРАЛЛЕЛЬНО ПОТОЛКУ

Изготавливается из электрополированной нержавеющей стали AISI 316L

Допустимая нагрузка: 70kg

Высота: 124mm



NXFWBT

NXCW

АДАПТЕР ДЛЯ КРЕПЛЕНИЯ НА УГОЛ

Изготавливается из электрополированной нержавеющей стали AISI 316L

Допустимая нагрузка: 50kg

Размеры: 180x291mm



NXCW

NXCOL

АДАПТЕР ДЛЯ УСТАНОВКИ НА СТОЙКЕ

Изготавливается из электрополированной нержавеющей стали AISI 316L

Для стоек диаметром: от 110mm до 150mm

Допустимая нагрузка: 50kg

Размеры: 180x196mm



NXCOL

ТЕХНИЧЕСКИЕ ХАРАКТЕРИСТИКИ

NXWBPTН1

МЕХАНИЧЕСКИЕ ХАРАКТЕРИСТИКИ

Кронштейн для: NXРТН

Соединяется с: NXCOL, NXСW, NXFWBT

Изготавливается из электрополированной нержавеющей стали AISI 316L

Допустимая нагрузка: 70kg

Длина: 596mm

Вес устройства: 4,8kg

НОМЕР ИЗДЕЛИЯ

NXWBPTН1 Настенный кронштейн для поворотного устройства из нержавеющей стали

УПАКОВКА

| Номер модели | Вес | Размеры (ШхВхД) | Количество штук в коробке |
|--------------|-----|-----------------|---------------------------|
| NXWBPTН1 | 5kg | 18x60x15.5cm | 4 |

NXFWBT

МЕХАНИЧЕСКИЕ ХАРАКТЕРИСТИКИ

Соединяется с: MNXWFWCA

В случае использования кожухов MVX соединяется с шаровым шарниром MNXWFWCA

Подходит для NXWBPTН1

Изготавливается из электрополированной нержавеющей стали AISI 316L

Допустимая нагрузка: 70kg

Высота: 124mm

Вес устройства: 0,9kg

НОМЕР ИЗДЕЛИЯ

NXFWBT Кронштейн для монтажа параллельно потолку из нержавеющей стали AISI 316L

УПАКОВКА

| Номер модели | Вес | Размеры (ШхВхД) | Количество штук в коробке |
|--------------|-----|-----------------|---------------------------|
| NXFWBT | 1kg | 10x16x23cm | - |

NXСW

МЕХАНИЧЕСКИЕ ХАРАКТЕРИСТИКИ

Подходит для NXWBS1, NXWBL, NXWBPTН1

Изготавливается из электрополированной нержавеющей стали AISI 316L

Допустимая нагрузка: 50kg

Размеры: 180x291mm

Вес устройства: 1,2kg

НОМЕР ИЗДЕЛИЯ

NXСW Модуль адаптера из нержавеющей стали AISI 316L для установки на угол

УПАКОВКА

| Номер модели | Вес | Размеры (ШхВхД) | Количество штук в коробке |
|--------------|-------|-----------------|---------------------------|
| NXСW | 1,3kg | 24x32x24.5cm | 5 |

NXCOL

МЕХАНИЧЕСКИЕ ХАРАКТЕРИСТИКИ

Подходит для NXWBS1, NXWBL, NXWBPTН1

Изготавливается из электрополированной нержавеющей стали AISI 316L

Для стоек диаметром 110-150mm

Допустимая нагрузка: 50kg

Вес устройства: 3,3kg

НОМЕР ИЗДЕЛИЯ

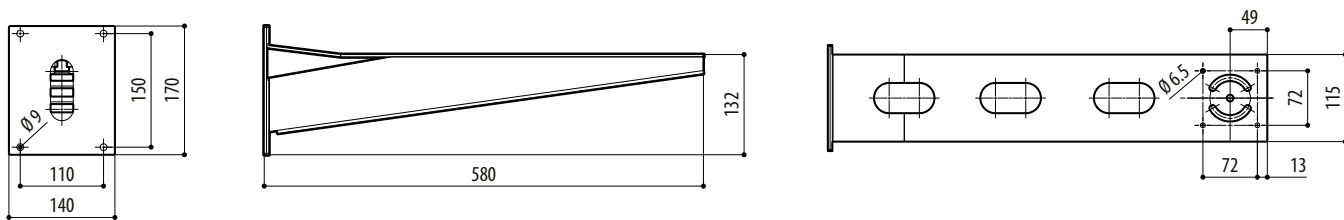
NXCOL Модуль адаптера для установки на стойке из нержавеющей стали

УПАКОВКА

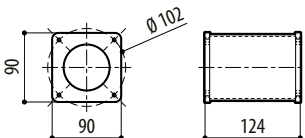
| Номер модели | Вес | Размеры (ШхВхД) | Количество штук в коробке |
|--------------|-------|-----------------|---------------------------|
| NXCOL | 3.5kg | 14x25.5x20cm | 8 |

ТЕХНИЧЕСКИЕ ЧЕРТЕЖИ

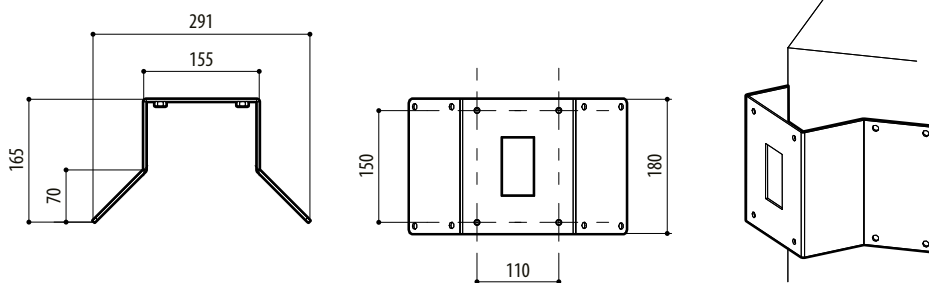
Размеры на чертежах указаны в миллиметрах.



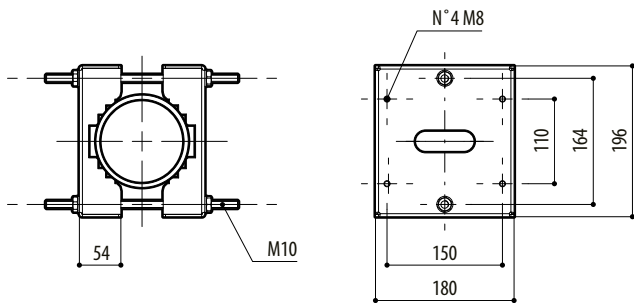
NXWBPTH1



NXFWBT



NXCW



NXCWL