

КАМЕРЫ И КОЖУХИ ИЗ НЕРЖАВЕЮЩЕЙ СТАЛИ, КОМПЛЕКТУЮЩИЕ



ONXAB1025B

ВОЗДУШНЫЙ БАРЬЕР И СТЕКЛО С IR-ФИЛЬТРОМ

Изготавливается из электрополированной нержавеющей стали AISI 316L



ONXAB1025B

ONXAB2

ВОЗДУШНЫЙ БАРЬЕР И ОКНО ИЗ ЗАКАЛЕННОГО СТЕКЛА

Изготавливается из электрополированной нержавеющей стали AISI 316L

Входит в комплект кожуха NXW и предоставляется в качестве дополнительной комплектующей для кожуха NXM



ONXAB2

NXFIGRU2

ГРУППА ВОЗДУШНЫХ ФИЛЬТРОВ

Необходимо соединить с воздушной завесой ONXAB2 и ONXAB1025B для фильтрации сжатого воздуха от примесей масла и воды, которые обычно образуются в компрессоре

Фильтрация частиц диаметром более 0.1µm



NXFIGRU2

VIPNX - VIPNXL

СТЕКЛОЧИСТИТЕЛЬ ДЛЯ КОЖУХА

Изготавливается из электрополированной нержавеющей стали AISI 316L IP66/IP67

Доступны модели с разным напряжением, 230Vac или 24Vac, обе 50/60Hz

Разъем под многожильный кабель 3+1 для быстрого подключения

Сертификат для морского использования: Lloyd's Register Marine Type Approval



VIPNX

ONXWTG

ЗАКАЛЕННОЕ СВЕРХПРОЗРАЧНОЕ СТЕКЛО

Модель с закаленным стеклом была разработана для объектов с повышенной температурой воздуха (260°C max)



ONXWTG

ONXWQG

КВАРЦЕВОЕ СТЕКЛО

Модель с кварцевым стеклом была разработана для объектов с чрезвычайно высокой температурой воздуха. (400°C max)



ONXWQG

ПИТАНИЕ КАМЕРЫ

Может устанавливаться внутри кожуха

Доступны разные модели: с входом 120/230Vac и выходом 24Vac/12Vdc.



ИСТОЧНИК ПИТАНИЯ КАМЕРЫ

НАГРЕВАТЕЛЬ

Нагревательный элемент РТС, регулируемый с помощью термостата, мощностью 20W или 40W (Топ <= 15°C; Тoff >= 22°C)

Доступны модели 12Vdc/24Vac или 120/230Vac



НАГРЕВАТЕЛЬ

WAS-WASPT

НАСОС ОМЫВАТЕЛЯ И РЕЗЕРВУАРЫ ОБЪЕМОМ 5 ИЛИ 23 ЛИТРОВ

Полиэтиленовый резервуар в раме из нержавеющей стали

Высота подъема жидкости: 5m, 11m, 30m

Рабочая температура: от -10°C до +60°C

Доступное напряжение: 230Vac, 120Vac, 24Vac

Степень защиты IP (EN60529): IP66 (только изделия с высотой напора 5m или 11m)

Насос с бачком на 23л, высотой напора 11 и кодом WASPTOV23L11M00 успешно прошел сертификацию "Lloyd's Register Marine Type Approval"



ОМЫВАТЕЛИ И РЕЗЕРВУАРЫ

WASNX

НАСОС ОМЫВАТЕЛЯ С ЭЛЕКТРОМАГНИТНЫМ КЛАПАНОМ ДЛЯ ИЗДЕЛИЙ ИЗ НЕРЖАВЕЮЩЕЙ СТАЛИ

Корпус из нержавеющей стали AISI 316L

Высота подъема жидкости: 30m (прилагается антистатический шланг для подачи воды, 20m)

Объем резервуара для воды: 10л

Для линии устройств Videotec или с продукцией сторонних производителей

Рабочая температура: от -20°C до +60°C

Доступное напряжение: 230Vac, 120Vac, 24Vac

Степень защиты IP (EN60529): IP65 (только электромагнитный клапан, без корпуса)



WASNX

ТЕХНИЧЕСКИЕ ХАРАКТЕРИСТИКИ

ONXAB1025B ВОЗДУШНЫЙ БАРЬЕР И СТЕКЛО С IR-ФИЛЬТРОМ

Размеры (ØхД): 154x21mm

Вход папа 1/2" GAS

Фланец с 8 отверстиями

Давление в системе: 4bar max

Минимальное рекомендуемое давление: 2bar

Пример использования:

- Давление воздуха на входе 1bar, давление воздуха на выходе 0.2bar, расход воздуха 7m³/h
- Давление воздуха на входе 2bar, давление воздуха на выходе 1bar, расход воздуха 10m³/h
- Давление воздуха на входе 3bar, давление воздуха на выходе 1.25bar, расход воздуха 12m³/h
- Давление воздуха на входе 4bar, давление воздуха на выходе 1.25bar, расход воздуха 14m³/h

Стекло с IR-фильтром

- Толщина: 6.6mm
- Рабочая температура: 260°C max, перепад температуры 108°C max
- Передаваемое инфракрасное излучение: 21%

Вес устройства: 1.6kg

НОМЕР ИЗДЕЛИЯ

ONXAB1025B Воздушный барьер и стекло с IR-фильтром Для кожухов NXW

УПАКОВКА

Номер модели	Вес	Размеры (ШхВхД)	Количество штук в коробке
ONXAB1025B	1,8kg	14x25.5x20cm	-

ONXAB2 ВОЗДУШНЫЙ БАРЬЕР И ОКНО ИЗ ЗАКАЛЕННОГО СТЕКЛА

Размеры (ØхД): 154x21mm

Вход папа 1/2" GAS

Фланец с 32 отверстиями

Давление в системе: 6bar max

Минимальное рекомендуемое давление: 2bar

Пример использования:

- Давление воздуха на входе 1bar, давление воздуха на выходе 0.2bar, расход воздуха 28m³/h
- Давление воздуха на входе 2bar, давление воздуха на выходе 1bar, расход воздуха 40m³/h
- Давление воздуха на входе 3bar, давление воздуха на выходе 1.2bar, расход воздуха 48m³/h
- Давление воздуха на входе 4bar, давление воздуха на выходе 1.2bar, расход воздуха 56m³/h
- Давление воздуха на входе 5bar, давление воздуха на выходе 1.2bar, расход воздуха 70m³/h
- Давление воздуха на входе 6bar, давление воздуха на выходе 1.2bar, расход воздуха 80m³/h

Закаленное сверхпрозрачное стекло

- Толщина: 6mm
- Рабочая температура: 260°C max, перепад температуры 108°C max

Вес устройства: 1.6kg

НОМЕР ИЗДЕЛИЯ

ONXAB2 Воздушный барьер с температурным стеклом

УПАКОВКА

Номер модели	Вес	Размеры (ШхВхД)	Количество штук в коробке
ONXAB1025B	1,8kg	14x25.5x20cm	-

NXFIGRU2 ГРУППА ВОЗДУШНЫХ ФИЛЬТРОВ

МЕХАНИЧЕСКИЕ ХАР.

3 последовательных фильтра (25µm, 5µm, 0.1µm)

Размеры: 159x208x76mm

Вход и Выход типа мама: 1/2" GAS

входное давление: 16bar max

давление выходе: 4bar max

Минимальное рекомендуемое давление на выходе (Воздушный барьер Videotec): 2bar

Фильтрация: 0.1µm

Вес устройства: 0.8kg

Рабочая температура: +50°C max

НОМЕР ИЗДЕЛИЯ

NXFIGRU2 Группа фильтров для очистки воздуха из компрессора

УПАКОВКА

Номер модели	Вес	Размеры (ШхВхД)	Количество штук в коробке
NXFIGRU2	1,3kg	213x175x85mm	-

VIPNX СТЕКЛООЧИСТИТЕЛЬ ДЛЯ КОЖУХА

МЕХАНИЧЕСКИЕ ХАР.

Корпус и щетка для стеклоочистителя выполнены из нержавеющей стали AISI 316L

Размеры (ØхД): 100x169mm (без учета длины щетки)

Вес устройства: 1,7kg

ЭЛЕКТРИЧЕСКИЕ ХАР.

Разъем: 3+1 контакта

Напряжение сети питания/Потребляемый ток:

- 24Vac, 290mA max, 50/60Hz
- 230Vac, 30mA max, 50/60Hz

СЕРТИФИКАТЫ

CE listed

Степень защиты IP (EN60529):

- IP66
- IP67

Сертификат EAC

Lloyd's Register Marine Type Approval (сертификат распространяется только на следующие коды: VIPNX1C, VIPNX2C)

НОМЕР ИЗДЕЛИЯ

VIPNX1C	Стеклоочиститель из нержавеющей стали мощностью 230Vac для кожуха NXM
VIPNX2C	Стеклоочиститель из нержавеющей стали мощностью 24Vac для кожуха NXM
VIPNX1C	Стеклоочиститель из нержавеющей стали 230Vac для кожуха NXL
VIPNX2C	Стеклоочиститель из нержавеющей стали мощностью 24Vac для кожуха NXL

УПАКОВКА

Номер модели	Вес	Размеры (ШхВхД)	Количество штук в коробке
VIPNX1C	1,9kg	14.5x15x27cm	15

ONXWTG ЗАКАЛЕННОЕ СВЕРХПРОЗРАЧНОЕ СТЕКЛО

Закаленное сверхпрозрачное стекло

- Толщина: 6mm
- Рабочая температура: 260°C max, перепад температуры 108°C max

НОМЕР ИЗДЕЛИЯ

ONXWTG Закаленное стекло

ONXWQG КВАРЦЕВОЕ СТЕКЛО

Кварцевое стекло

- Толщина: 6mm
- Рабочая температура: 400°C max, термический градиент 220°C max

НОМЕР ИЗДЕЛИЯ

ONXWQG Кварцевое стекло

Питание камеры

Блок питания камеры:

Вход 100-240Vac, 50/60Hz – выход 12Vdc, 1.25A

IN 230Vac, 50/60Hz - OUT 12Vdc, 400mA

IN 230Vac, 50Hz - OUT 24Vac, 50Hz, 400mA

НОМЕР ИЗДЕЛИЯ

ONEPS24 Источник питания для камеры: IN 230Vac, 50/60Hz - OUT 12Vdc, 400mA

ONEPS25 Источник питания для камеры: IN 230Vac, 50/60Hz - OUT 24Vac, 400mA

ONXPS1B Источник питания для камеры с широким диапазоном напряжения IN 100-240Vac - OUT 12Vdc, 1.25A

ONXPS2B Источник питания для камеры IN 230Vac - OUT 24Vac, 400mA

Нагреватель

IN 12Vdc/24Vac, потребление энергии 20W max

IN 120Vac/230Vac, потребление энергии 40W max

НОМЕР ИЗДЕЛИЯ

ОНЕНО5В Нагреватель 12Vdc/24Vac

ОНЕНО6В Нагреватель 120/230Vac

ОНХЛН7 Нагреватель 120/230Vac

ОНХЛН8 Нагреватель 12Vdc/24Vac

ЛИТРОВ

Комплект омывателя, бак на 5l, высота напора 5m

Бак из полиэтилена, заключенный в клетку из нержавеющей стали

Размеры (ШxВxД): 217x272x257mm

Кабельные муфты: 1xM20 + 3xM16

Вес устройства: 3.5kg (WAS), 3.8kg (WASPT)

Объем резервуара для воды: 5l

Высота подъема жидкости: 5m max

Длина трубки: 5m

Напряжение сети питания/Потребляемый ток:

- 230Vac, 0.3A, 50/60Hz
- 120Vac, 0.6A, 50/60Hz
- 24Vac, 1.8A, 50/60Hz

Рабочая температура

- Максимальная температура: 60°C
- Минимальной температуры с раствором антифриза: -10°C
- Минимальной температуры с раствором антифриза (снижение производительности и высота подачи): -25°C

Электробезопасность (CE): EN60950-1, EN62368-1

Электромагнитная совместимость (CE): EN50130-4, EN61000-6-3, EN55032 (Класс B), FCC Part 15 (Класс B)

Наружная установка (CE): EN60950-22

Степень защиты IP (EN60529):

- IP66

Сертификат EAC

Комплект омывателя, бак на 23l, высота напора 5m

Бак из полиэтилена, заключенный в клетку из нержавеющей стали

Размеры (ШxВxД): 301x410x348mm

Кабельные муфты: 1xM20 + 3xM16

Вес устройства: 5.4kg (WAS), 5.5kg (WASPT)

Объем резервуара для воды: 23l

Высота подъема жидкости: 5m max

Длина трубки: 5m

Напряжение сети питания/Потребляемый ток:

- 230Vac, 0.3A, 50/60Hz
- 120Vac, 0.6A, 50/60Hz
- 24Vac, 1.8A, 50/60Hz

Рабочая температура

- Максимальная температура: 60°C
- Минимальной температуры с раствором антифриза: -10°C
- Минимальной температуры с раствором антифриза (снижение производительности и высота подачи): -25°C

Электробезопасность (CE): EN60950-1, EN62368-1

Электромагнитная совместимость (CE): EN50130-4, EN61000-6-3, EN55032 (Класс B), FCC Part 15 (Класс B)

Наружная установка (CE): EN60950-22

Степень защиты IP (EN60529):

- IP66

Сертификат EAC

Комплект омывателя, бак на 23l, высота напора 11m

Бак из полиэтилена, заключенный в клетку из нержавеющей стали
Размеры (ШхВхД): 301x410x348mm
Кабельные муфты: 1xM20 + 3xM16
Вес устройства: 5.9kg (WAS), 6.7kg (WASPT)
Переключатель уровня жидкости (за исключением модели с производительностью 11m серии WAS)
Объем резервуара для воды: 23l
Высота подъема жидкости: 11m max
Длина трубки: 11m
Напряжение сети питания/Потребляемый ток: <ul style="list-style-type: none">• 230Vac, 0.5A, 50/60Hz• 120Vac, 1A, 50/60Hz• 24Vac, 3.8A, 50/60Hz
Выходы сигналов тревоги: <ul style="list-style-type: none">• Автоматическое включение: 1• Сухой контакт: 1
Рабочая температура <ul style="list-style-type: none">• Максимальная температура: 60°C• Минимальной температуры с раствором антифриза : -10°C• Минимальной температуры с раствором антифриза (снижение производительности и высота подачи): -25°C
Электробезопасность (CE): EN60950-1, EN62368-1
Электромагнитная совместимость (CE): EN50130-4, EN61000-6-3, EN55032, (Класс B), FCC Part 15 (Класс B)
Наружная установка (CE): EN60950-22
Степень защиты IP (EN60529): <ul style="list-style-type: none">• IP66

Сертификат EAC

Сертификат для морского использования: Lloyd's Register Marine Type Approval (только для моделей 11m серии WASPT)

Комплект омывателя, бак на 23l, высота напора 30m

Бак из полиэтилена, заключенный в клетку из нержавеющей стали
Размеры (ШхВхД): 301x620x348mm
Кабельные муфты: 1xM20 + 3xM16
Вес устройства: 13.9kg (WAS), 15.1kg (WASPT)
Объем резервуара для воды: 23l
Высота подъема жидкости: 30m max
Длина трубки: 30m
Переключатель уровня жидкости
Напряжение сети питания/Потребляемый ток: <ul style="list-style-type: none">• 230Vac, 2A, 50/60Hz• 120Vac, 4.5A, 60Hz
Выходы сигналов тревоги: <ul style="list-style-type: none">• Автоматическое включение: 1• Сухой контакт: 1
Рабочая температура <ul style="list-style-type: none">• Максимальная температура: 60°C• Минимальной температуры с раствором антифриза: -10°C
Электробезопасность (CE): EN60950-1, EN62368-1
Электромагнитная совместимость (CE): EN50130-4, EN61000-6-3, EN55032, (Класс B), FCC Part 15 (Класс B)
Степень защиты IP (EN60529): <ul style="list-style-type: none">• IPX4

Сертификат EAC

DTWRX

Карта для дистанционного управления стеклоочистителем и насосом омывателя (WASPT)

2 функции: СТЕКЛООЧИСТИТЕЛЬ, ОМЫВАТЕЛЬ
31 адрес, которые можно выбрать при помощи DIP переключателей
Последовательный вход RS-485
2 светодиодных индикатора режима работы: Ожидание и контроллер приемника
Размеры: 43x56x13mm
Вес устройства: 0.02kg
Энергопотребление: 0.5W
Полудуплексный последовательный интерфейс RS-485 для получения данных телеметрии с пульта управления (макс. расстояние 1200m) и от матричного коммутатора SM (макс. расстояние 1200m)
Протоколы: <ul style="list-style-type: none">• PELCO D (2400, 9600 baud)• VIDEOTEC MACRO (9600, 38400 baud)
Рабочая температура: от -25°C до +60°C
Электробезопасность (CE): EN60950-1
Электромагнитная совместимость (CE): EN50130-4, EN61000-6-3, FCC Part 15 (Класс B)
Сертификат EAC

НОМЕР ИЗДЕЛИЯ

WASOV5L5M00	Резервуар для воды объемом 5l, насос с производительностью до 5m, IN 230Vac-24Vac-120Vac
WASOV23L5M00	Резервуар для воды объемом 23 л, насос с производительностью до 5m, IN 230Vac-24Vac-120Vac
WASOV23L11M00	Резервуар для воды 23l, насос с производительностью до 11m, IN 230Vac-24Vac-120Vac
WAS1V23L30M00	Резервуар для воды 23 л, насос с производительностью до 30m с притоком воды, IN 230Vac
WAS3V23L30M00	Резервуар для воды объемом 23 л, насос с производительностью до 30m с притоком воды, IN 120Vac
WASPTOV5L5M00	Резервуар для воды объемом 5l, насос с производительностью до 5m, IN 230Vac-24Vac-120Vac
WASPTOV23L5M00	Резервуар для воды объемом 23 л, насос с производительностью до 5m, IN 230Vac-24Vac-120Vac
WASPTOV23L11M00	Резервуар для воды объемом 23l, насос с производительностью до 11m с притоком воды, IN 230Vac-24Vac-120Vac
WASPT1V23L30M00	Резервуар для воды 23 л, насос с производительностью до 30m с притоком воды, IN 230Vac
WASPT3V23L30M00	Резервуар для воды объемом 23 л, насос с производительностью до 30m с притоком воды, IN 120Vac

КОМПЛЕКТУЮЩИЕ

DTWRX	Приемник данных для дистанционного управления стеклоочистителем и насосами линии WASPT
-------	--

УПАКОВКА

Номер модели	Вес	Размеры (ШхВхД)	Количество штук в коробе
WASOV5L5M00	4kg	31x31x22cm	4
WASOV23L5M00	6.2kg	32x37.5x51cm	-
WASOV23L11M00	5.9kg	32x37.5x51cm	-
WAS1V23L30M00	13.1kg	38x32x79cm	-
WASPTOV5L5M00	4.3kg	31x31x22cm	-
WASPTOV23L5M00	6.4kg	32x37.5x51cm	-
WASPTOV23L11M00	7,5kg	32x37.5x51cm	-
WASPT1V23L30M00	15.4kg	38x22x79cm	-

ИЗДЕЛИЙ ИЗ НЕРЖАВЕЮЩЕЙ СТАЛИ

МЕХАНИЧЕСКИЕ ХАР.

Материалы

- Корпус из нержавеющей: Нержавеющей стали AISI 316L
- Антистатическая водопроводная труба: Антистатическая пластмасса

Антистатическая водопроводная труба (в комплект поставки)

- Длина: 20m

Давление: 6bar max

Высота подъема жидкости

- 20m, 4bar
- 30m, 6bar (с дополнительной трубкой, WEXTUB30)

Объем резервуара для воды: 10l

Размеры (ШхВхД): 429x697x255mm

Вес устройства: 18kg

ЭЛЕКТРИЧЕСКИЕ ХАР.

Напряжение сети питания/Потребляемый ток

- 230Vac, 0.07A, 50/60Hz
- 120Vac, 0.13A, 50/60Hz
- 24Vac, 0.7A, 50/60Hz

ОКРУЖАЮЩАЯ СРЕДА

Для установки внутри помещений и наружной установки

Рабочая температура электромагнитного клапана: от -20°C до +60°C

Рабочая температура устройства: в зависимости от температуры затвердевания жидкости

СЕРТИФИКАТЫ

Электробезопасность (CE): EN60950-1

Электромагнитная совместимость (CE): EN61000-6-2, EN61000-6-3

Наружная установка (CE): EN60950-22

Степень защиты IP (EN60529):

- IP65 (только электромагнитный клапан, без корпуса)

Сертификат EAC

НОМЕР ИЗДЕЛИЯ

WASNХ1V10L20M00 10l бак со встроенным ручным насосом, управляется электроклапаном, IN 230Vac, обладает производительностью до 30m, с антистатическая водопроводная труба длина 20m

WASNХ2V10L20M00 10l бак со встроенным ручным насосом, управляется электроклапаном, IN 24Vac, обладает производительностью до 30m, с антистатическая водопроводная труба длина 20m

WASNХ3V10L20M00 10l бак со встроенным ручным насосом, управляется электроклапаном, IN 120Vac, обладает производительностью до 30m, с антистатическая водопроводная труба длина 20m

ЗАПАСНЫЕ ЧАСТИ

OWEXMANB Манометр от 1/8"

OWEXTANKB Насос из нержавеющей стали, 10l

OWEXTUB Антистатическая водопроводная труба, 20m

КРОНШТЕЙНЫ И АДАПТЕРЫ

NXCOL Модуль адаптера для установки на стойке из нержавеющей стали

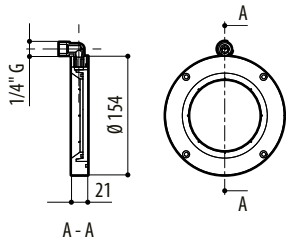
NXCW Модуль адаптера из нержавеющей стали AISI 316L для установки на угол

УПАКОВКА

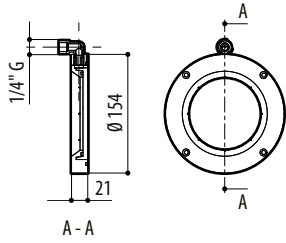
Номер модели	Вес	Размеры (ШхВхД)	Количество штук в коробке
WASNХ1V10L20M00	20.3kg	30x74x46cm	-
WASNХ2V10L20M00	20.3kg	30x74x46cm	-
WASNХ3V10L20M00	20.3kg	30x74x46cm	-

ТЕХНИЧЕСКИЕ ЧЕРТЕЖИ

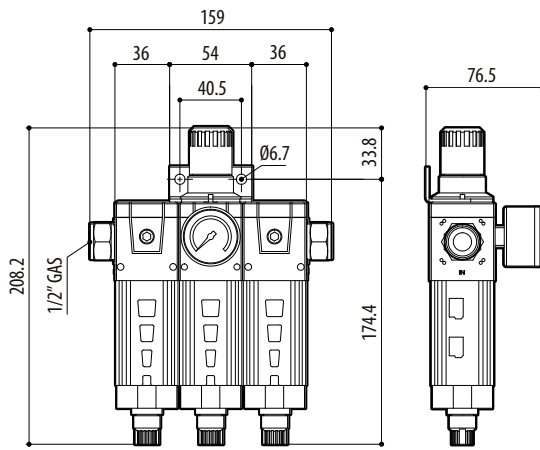
Размеры указаны в миллиметрах.



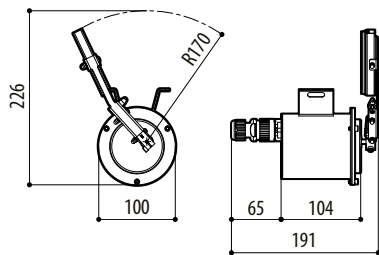
ONXAB1025B



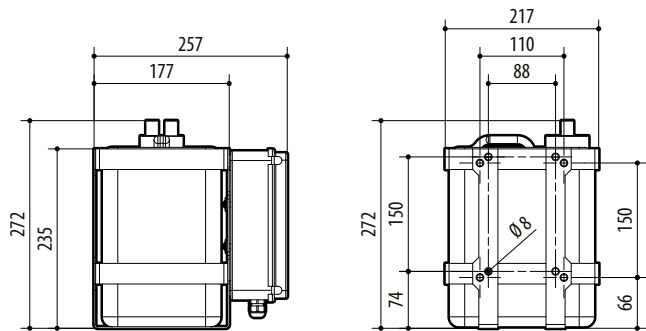
ONXAB2



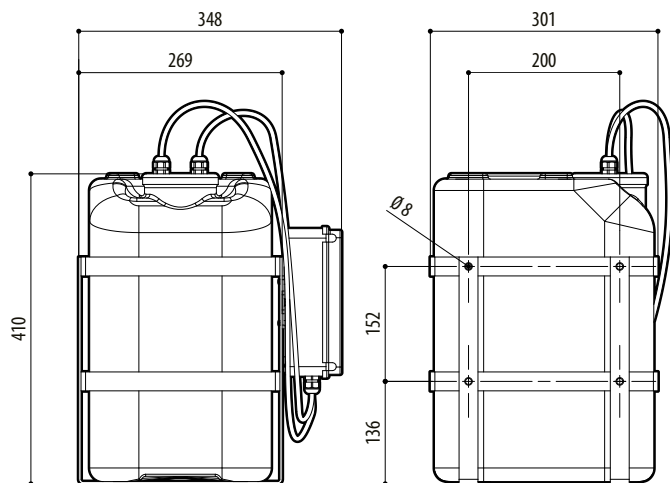
NXFIGRU2



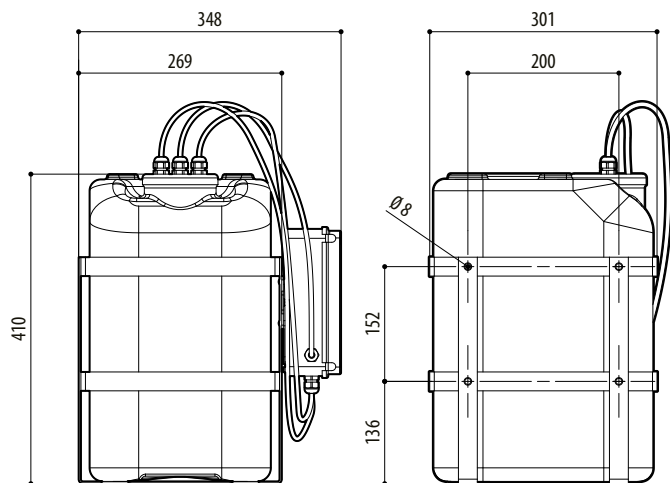
VIPNX



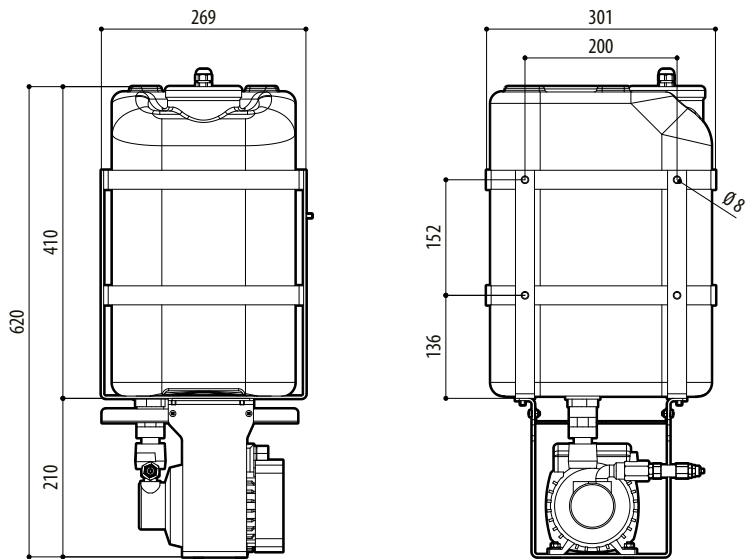
КАНИСТРА 5L, ВЫСОТА НАПОРА 5M (WAS-WASPT)



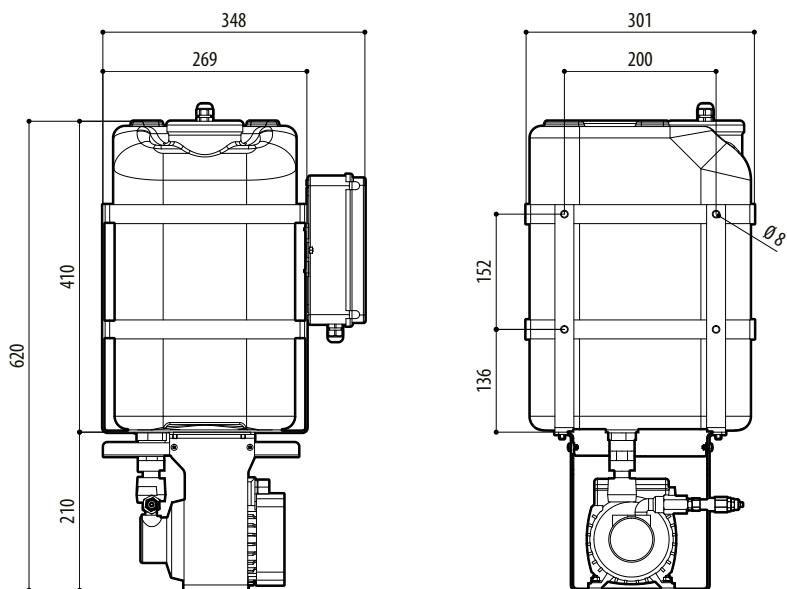
КАНИСТРА 23L, ВЫСОТА НАПОРА 5M (WAS-WASPT) Ø 11M (WAS)



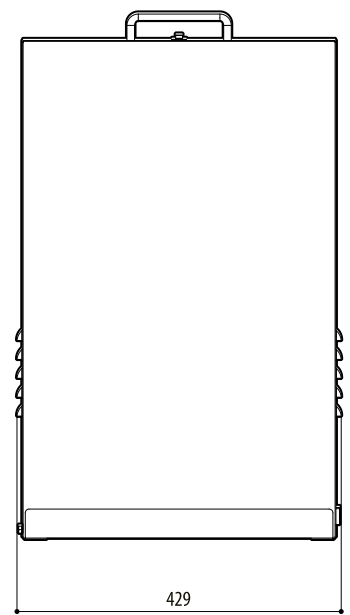
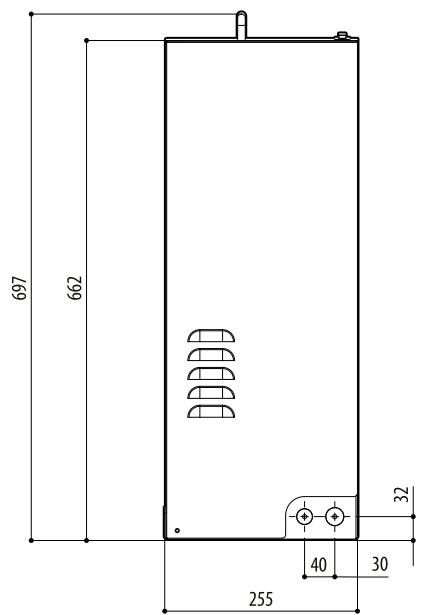
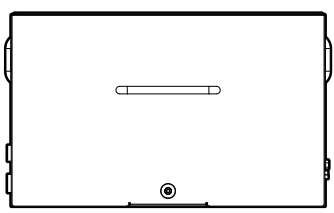
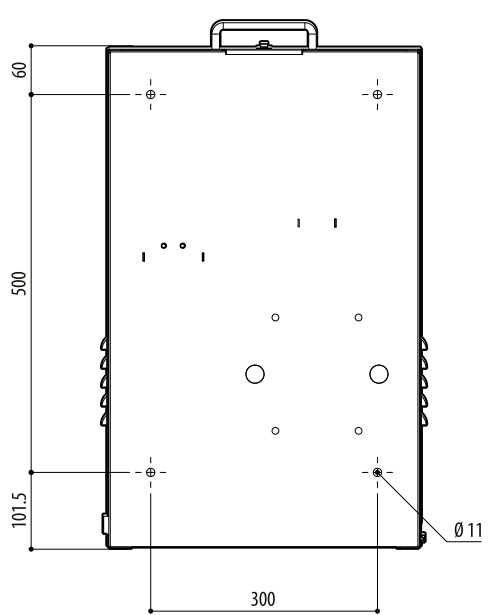
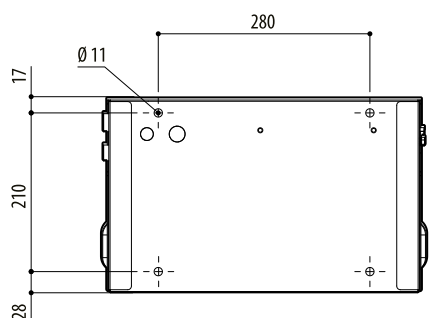
КАНИСТРА 23L, ВЫСОТА НАПОРА 11M (WASPT)



КАНИСТРА 23L, ВЫСОТА НАПОРА 30М (WAS)



КАНИСТРА 23L, ВЫСОТА НАПОРА 30М (WASPT)



WASNХ