

КАМЕРЫ И КОЖУХИ ИЗ НЕРЖАВЕЮЩЕЙ СТАЛИ, КРОНШТЕЙНЫ



NXWBL

НАСТЕННЫЙ КРОНШТЕЙН ДЛЯ КОЖУХА NXL

Изготавливается из электрополированной нержавеющей стали AISI 316L

Допустимая нагрузка: 45kg

Длина: 596mm

Возможно соединение с модульными элементами: NXCOL, NXCW



NXWBL

NXWBS1

КРОНШТЕЙН ДЛЯ КРЕПЛЕНИЯ НА СТЕНЕ

Изготавливается из электрополированной нержавеющей стали AISI 316L

Допустимая нагрузка: 45kg

Размеры: 371x186mm

Соединяется с: NXCOL, NXCW



NXWBS1

NXCOL

АДАПТЕР ДЛЯ УСТАНОВКИ НА СТОЙКЕ

Изготавливается из электрополированной нержавеющей стали AISI 316L

Для стоек диаметром: от 110mm до 150mm

Допустимая нагрузка: 50kg

Размеры: 180x196mm



NXCOL

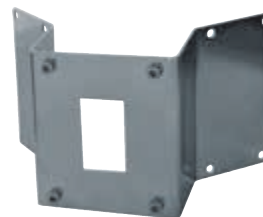
NXCW

АДАПТЕР ДЛЯ КРЕПЛЕНИЯ НА УГОЛ

Изготавливается из электрополированной нержавеющей стали AISI 316L

Допустимая нагрузка: 50kg

Размеры: 180x291mm



NXCW

NXWTU

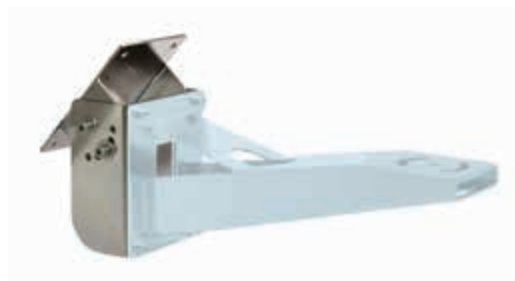
МОДУЛЬНЫЙ АДАПТЕР ДЛЯ УСТАНОВКИ НА НАКЛОННЫХ ПОВЕРХНОСТЯХ

Изготавливается из электрополированной нержавеющей стали AISI 316L

Допустимая нагрузка: 20kg (статическая нагрузка)

Размеры: 168x234mm

Соединяется с: NXWBS1, WBOVA2, WBJA, WBMA



NXWTU

МНХWBS

КРОНШТЕЙН ДЛЯ КРЕПЛЕНИЯ НА СТЕНЕ

Изготавливается из электрополированной нержавеющей стали AISI 316L

Допустимая нагрузка: 40kg

Длина: 440mm

Соединяется с: МРХСW, МРХСOЛ



МНХWBS

МНХWFWCA

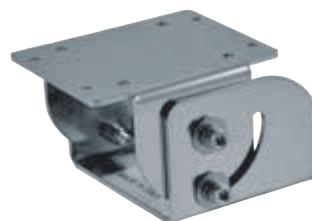
КРОНШТЕЙН ДЛЯ МОНТАЖА ПАРАЛЛЕЛЬНО ПОТОЛКУ

Изготавливается из электрополированной нержавеющей стали AISI 316L

Допустимая нагрузка: 40kg

Размеры: Ø 101,6mm

Подходит для кронштейна: NXFWBT



МНХWFWCA

ТЕХНИЧЕСКИЕ ХАРАКТЕРИСТИКИ

NXWBL

МЕХАНИЧЕСКИЕ ХАР.

Кронштейн для NXL

Соединяется с: NXCOL, NXCW

Изготавливается из электрополированной нержавеющей стали AISI 316L

Допустимая нагрузка: 45kg

Длина: 596mm

Вес устройства: 5.5kg

НОМЕР ИЗДЕЛИЯ

NXWBL Настенный кронштейн из нержавеющей стали с шарниром, AISI316L

УПАКОВКА

Номер модели	Вес	Размеры (ШхВхД)	Количество штук в коробке
NXWBL	5.6kg	19x16x60cm	-

NXWBS1

МЕХАНИЧЕСКИЕ ХАР.

Кронштейн для NTC, NXM36, NXM, NTM, NXW, NTW

Кронштейн для MVX, MVXT, MVXHD

Соединяется с: NXCOL, NXCW

Изготавливается из электрополированной нержавеющей стали AISI 316L

Допустимая нагрузка: 45kg

Размеры: 371x186mm

Вес устройства: 2,5kg

НОМЕР ИЗДЕЛИЯ

NXWBS1 Настенный кронштейн из нержавеющей стали с шарниром, AISI316L

УПАКОВКА

Номер модели	Вес	Размеры (ШхВхД)	Количество штук в коробке
NXWBS1	2,8kg	16x18.5x46cm	8

NXCOL

МЕХАНИЧЕСКИЕ ХАР.

Подходит для NXWBS1, NXWBL, NXWBPTH1

Изготавливается из электрополированной нержавеющей стали AISI 316L

Для стоек диаметром 110-150mm

Допустимая нагрузка: 50kg

Вес устройства: 3,3kg

НОМЕР ИЗДЕЛИЯ

NXCOL Модуль адаптера для установки на стойке из нержавеющей стали

УПАКОВКА

Номер модели	Вес	Размеры (ШхВхД)	Количество штук в коробке
NXCOL	3.5kg	14x25.5x20cm	8

NXCW

МЕХАНИЧЕСКИЕ ХАР.

Подходит для NXWBS1, NXWBL, NXWBPTH1

Изготавливается из электрополированной нержавеющей стали AISI 316L

Допустимая нагрузка: 50kg

Размеры: 180x291mm

Вес устройства: 1,2kg

НОМЕР ИЗДЕЛИЯ

NXCW Модуль адаптера из нержавеющей стали AISI 316L для установки на угол

УПАКОВКА

Номер модели	Вес	Размеры (ШхВхД)	Количество штук в коробке
NXCW	1,3kg	24x32x24.5cm	5

NXWTU

МЕХАНИЧЕСКИЕ ХАР.

Для поддержки NXWBS1, WBOVA2, WBJA, WBMA
Изготавливается из электрополированной нержавеющей стали AISI 316L
Допустимая нагрузка: 20Kg (статическая нагрузка)
Момент затяжки винтов: 20Nm
Размеры: 168x234mm
Вес устройства: 2,6kg

НОМЕР ИЗДЕЛИЯ

NXWTU Модуль адаптера из нержавеющей стали AISI 316L для наклонных поверхностей

УПАКОВКА

Номер модели	Вес	Размеры (ШxВxД)	Количество штук в коробке
NXWTU	2,8kg	24x15x21cm	10

MNXWBS

МЕХАНИЧЕСКИЕ ХАР.

Кронштейн для MNX, MNXT, NXM, NXM36, NXM36 Ni-PoE, NXW, NTW, NTM
Соединяется с МРХСОЛ, МРХСВ
Изготавливается из электрополированной нержавеющей стали AISI 316L
Допустимая нагрузка: 40kg
Длина: 440mm
Вес устройства: 5.4kg

НОМЕР ИЗДЕЛИЯ

MNXWBS Настенный кронштейн из нержавеющей стали AISI 316L

УПАКОВКА

Номер модели	Вес	Размеры (ШxВxД)	Количество штук в коробке
MNXWBS	6.5kg	58x34x22cm	-

MNXFWCA

МЕХАНИЧЕСКИЕ ХАР.

Шаровой шарнир для кожухов: MVX, MVXT, MVXHD, MNX, MNXT, NXM, NXM36, NXM36 Ni-PoE, NXW, NTW, NTM
Соединяется с: NXFWBT
Изготавливается из электрополированной нержавеющей стали AISI 316L
Допустимая нагрузка: 40kg
Размеры: Ø 101,6mm
Вес устройства: 2kg

НОМЕР ИЗДЕЛИЯ

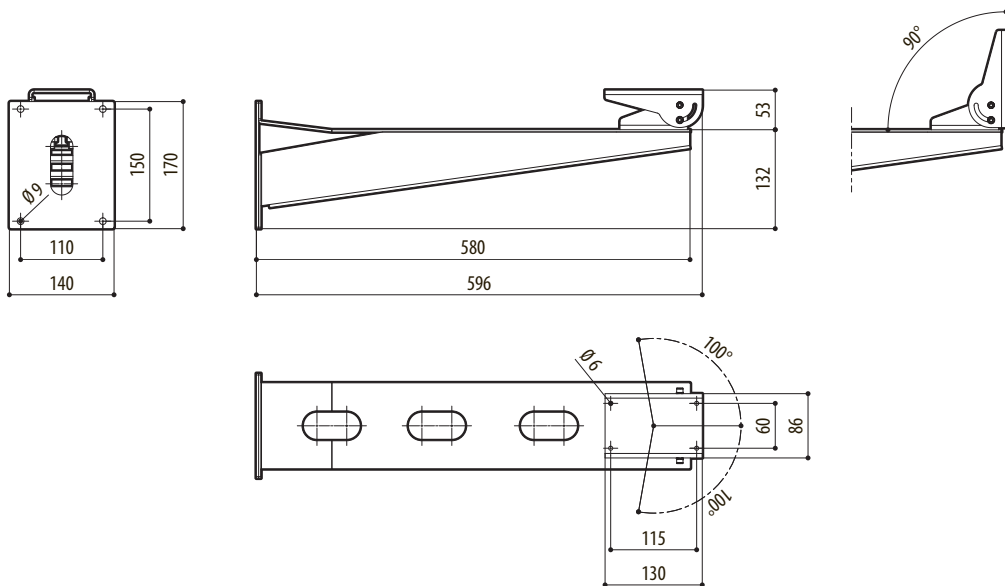
MNXFWCA Шарнир из нержавеющей стали AISI316L

УПАКОВКА

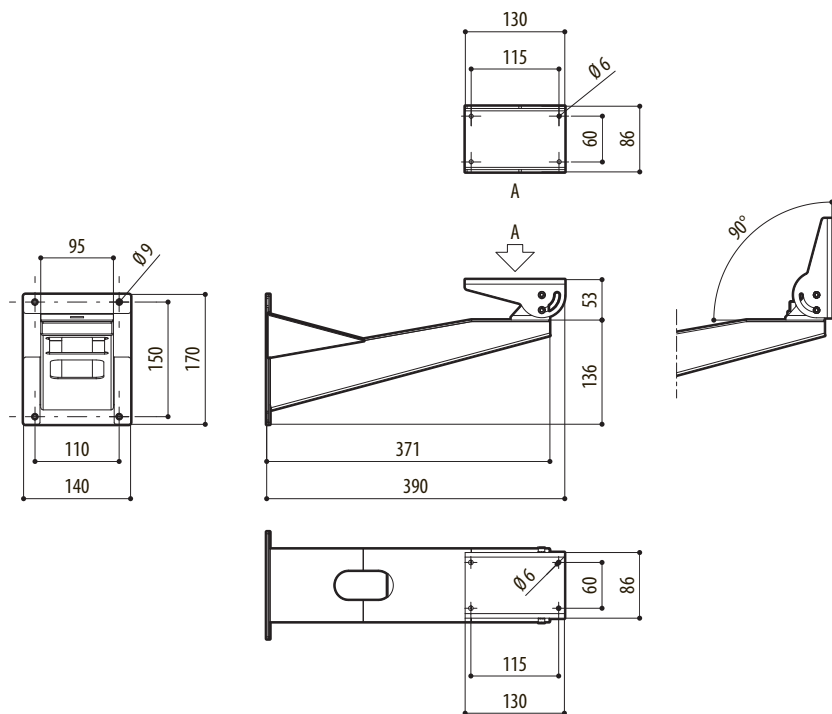
Номер модели	Вес	Размеры (ШxВxД)	Количество штук в коробке
MNXFWCA	2,5kg	19x19x19 cm	-

ТЕХНИЧЕСКИЕ ЧЕРТЕЖИ

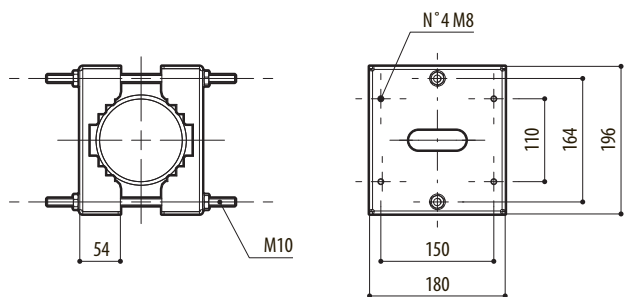
Размеры указаны в миллиметрах.



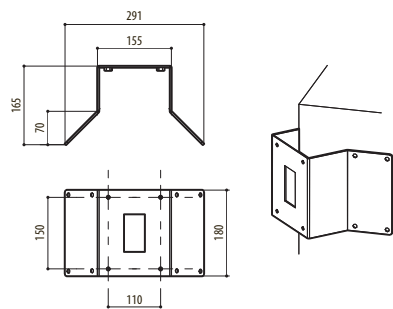
NXWBL



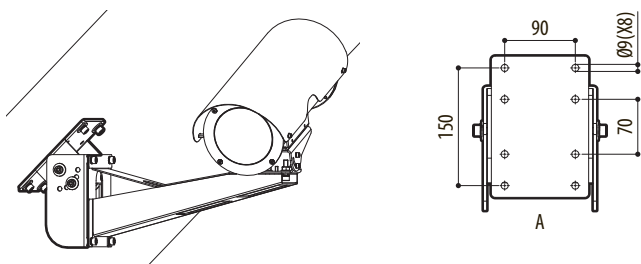
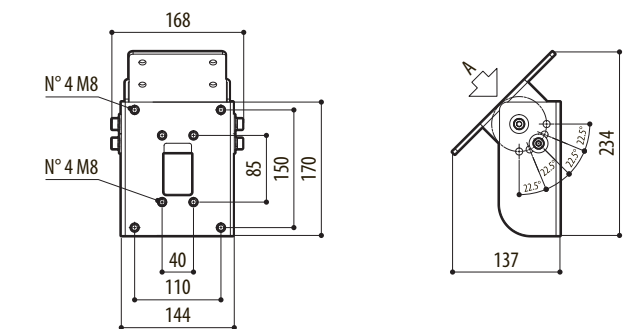
NXWBS1



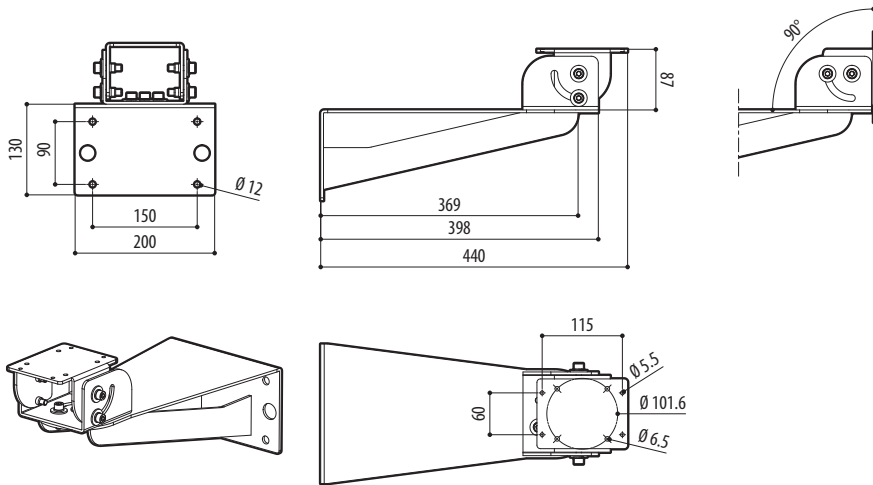
NXCOL



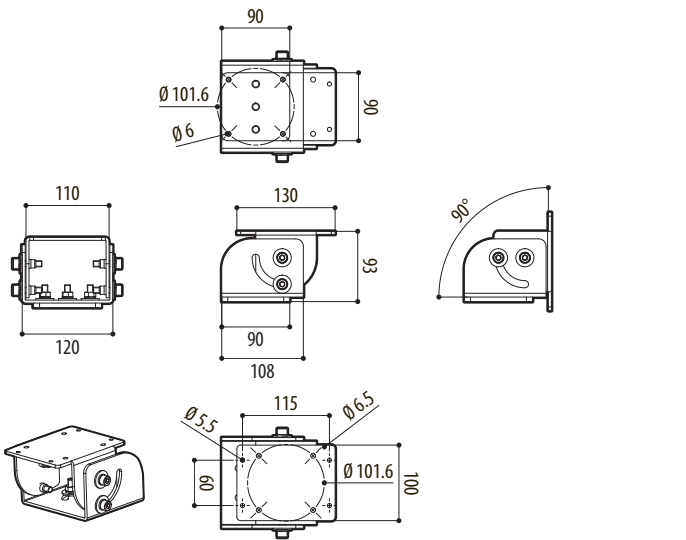
NXCW



NXWTU



MHXWBS



MHXFWCA