

# ULISSE COMPACT DELUX

PTZ-КАМЕРА С РАЗРЕШЕНИЕМ FULL HD С НОВОЙ ТЕХНОЛОГИЕЙ DELUX ДЛЯ РАБОТЫ В РЕЖИМЕ ДЕНЬ/НОЧЬ С НЕОБЫЧАЙНО ЯРКИМ ИЗОБРАЖЕНИЕМ



delux  
technology



## ОПИСАНИЕ

ULISSE COMPACT DELUX является сетевой камерой с разрешением Full HD с новой технологией передачи и кодирования изображения для наружного наблюдения, которая придает изображению невероятную яркость и четкость как днем, так и ночью.

Например, благодаря повышенной световой чувствительности видеокамеры технология DELUX позволяет получить яркое изображение с насыщенными цветами даже в условиях практически полной темноты, в том числе ночью до 0.006 lux (0.0006 lux ч/б).

Весомое преимущество данной технологии заключается в возможности наружного видеонаблюдения в самых важных местах, где необходимо распознавать людей, предметы, движущийся транспорт, а также отслеживать внештатные ситуации с максимальной четкостью в любое время, даже ночью.

ULISSE COMPACT DELUX является видеокамерой с режимом день/ночь, разрешением FullHD, 1080p с 30x оптическим зумом и скоростью передачи кадров 60 кадров/с. Она способна быстро фиксировать детали в любых ситуациях, даже в случае динамичных, стремительно развивающихся событий.

Помимо улучшенной световой чувствительности, изумительной цветопередачи и более тихой работы, технология DELUX позволила расширить функционал модели ULISSE COMPACT, а именно в вопросе пропорционального зум-контроля и управления маскировкой зон видеонаблюдения.

Крепкая и надежная конструкция модели ULISSE COMPACT обеспечивает отличную работу в любых погодных условиях, от -40°C до +60°C, со скоростью вращения до 200°/с, точным расположением в предварительно заданных положениях, противотуманной функцией, стеклоочистителем и встроенным светодиодным осветителем.

Видеоизображение передается по сети при использовании стандартов сжатия H.264/AVC, MPEG4, MJPEG или JPEG с тремя одновременно работающими независимыми видеопотоками с расширением Full HD.

ULISSE COMPACT DELUX является идеальным решением для наблюдения за городскими и промышленными районами, а также важными объектами инфраструктуры, автомобильным движением и автомобильными парковками, периметрами и границами.

ULISSE COMPACT DELUX + СВЕТОДИОДНЫЙ ОСВЕТИТЕЛЬ

## ОСНОВНЫЕ ХАРАКТЕРИСТИКИ

Камера Full HD 1080 пикселей, 30x, 60 кадров/с

Минимальное освещение:

- Цвет: 0.006lx
- Ч/Б (B/W): 0.0006lx

Сжатие видеоизображения H.264/AVC, MJPEG, JEPG и MPEG4

Соответствие стандарту ONVIF, Профилю Q, Профилю S и Профилю T

Дневная/ночная съемка (Функция Авто ICR: автоматическое выключение ИК-фильтра)

Функция De-fog ("Антитуман")

До 3-х одновременных видеопотоков FULL HD

1 вход сигнала тревоги и 1 релейный выход

Изменяемая скорость: от 0.1°/s до 200°/s Горизонтальное и вертикальное перемещение

Непрерывное горизонтальное вращение и вертикальное вращение на от -90° до +90°

Точность позиционирования: 0,05°

До 250 предварительных настроек

Встроенный стеклоочиститель

Скорость в соответствии с увеличением

Источник питания: 230Vac, 24Vac или 120Vac

Опции:

- Светодиодный осветитель (белый свет или Инфракрасная съемка (infrared))

## ТЕХНИЧЕСКИЕ ХАРАКТЕРИСТИКИ

### ОБЩИЕ СВЕДЕНИЯ

Простота установки благодаря самоцентрирующемуся разъему  
Нулевой зазор  
Быстрая настройка и установка  
Система управления динамическим позиционированием  
Функции: Preset Tour (Preset, Patrol, Autoran), Автоматический поворот (Autoflip)  
Максимальное количество предварительных настроек: 250

### МЕХАНИЧЕСКИЕ ХАР.

Изготавливается из алюминия и технополимера  
Эпоксиполиэстеровое порошковое покрытие, цвет RAL9002  
Вращение по горизонтали: 360°, постоянным вращение  
Вертикальное перемещение: от -90° до +90°  
Скорость горизонтального движения (регулируется): от 0.1°/s до 200°/s  
Скорость вертикального перемещения (регулируется): от 0.1°/s до 200°/s  
Точность предварительно установленных положений: 0.05°  
Кабельные муфты: 2xM16, 2xM12  
Вес устройства: 12,5kg (13kg со светодиодным осветителем)

### ЭЛЕКТРИЧЕСКИЕ ХАР.

Напряжение сети питания/Потребляемый ток:

- 230Vac, 0.4A, 50/60Hz
- 120Vac, 0.8A, 50/60Hz
- 24Vac, 4A, 50/60Hz

Энергопотребление:

- 40W, поворотное устройство остановлено, подогрев выключен
- 60W, поворотное устройство в движении, подогрев выключен
- 125W, пик при включении, подогрев включен

Энергопотребление с включенным осветителем:

- 55W, поворотное устройство остановлено, подогрев выключен
- 75W, поворотное устройство в движении, подогрев выключен
- 140W, пик при включении, подогрев включен

Сечение входных кабелей: от 0.75mm<sup>2</sup> (18AWG) до 1.5mm<sup>2</sup> (15AWG)  
Сечение сигнальных кабелей: от 0.14mm<sup>2</sup> (26AWG) до 1.5mm<sup>2</sup> (15AWG)

### СЕТЬ

Ethernet подключение: 100 Base-TX  
Разъем: RJ45

### CYBERSECURITY

Программное обеспечение с цифровой подписью  
Доступ, ограниченный парольной защитой (протокол HTTP digest)  
Поддержка нескольких уровней пользовательского доступа  
Протокол контроля доступа и аутентификации по стандарту IEEE 802.1X  
Шифрование по протоколу HTTPS с использованием TLS1.0, TLS1.1, TLS1.2 и TLS1.3  
Централизованное управление сертификатами  
Соответствует требованиям к безопасности по протоколу ONVIF

## ВИДЕО

### Видеокодер

- Протокол связи: ONVIF, Profile Q, Profile S и Profile T
- Конфигурация устройства: TCP/IPv4-IPv6, UDP/IPv4-IPv6, HTTP, HTTPS, NTP, DHCP, WS-DISCOVERY, DSCP, IGMP (Многоадресный), SOAP, DNS
- Поточковый: RTSP, RTCP, RTP/IPv4-IPv6, HTTP, Многоадресный
- Видеожатие: H.264/AVC, MJPEG, MPEG4, snapshot JPEG
- 3 независимых видеопотока Full HD
- Разрешение изображения: от 320x180pixel до 1920x1080pixel в 8 этапов
- Возможность выбора частоты кадров от 1 до 60 кадров/с
- Веб-сервер
- Экранное меню для управления перемещением устройства (максимум 4 настраиваемых области)
- Motion Detection
- QoS: Дифференцированные DSCP для стриминга и управления устройствами
- Протоколы SNMP и NTCIP

### ИНТЕРФЕЙС ВВОДА-ВЫВОДА

Плата ввода-вывода аварийных сигналов

- Входы аварийных сигналов: 1
- Выходы реле: 1 (1A, 30Vac/60Vdc max)

### КАМЕРЫ

#### Day/Night Full HD 30x DELUX

Разрешение: Full HD 1080p (1920x1080)

Датчик изображения: 1/2.8" Exmor™ R CMOS sensor

Эффективные пиксели: приблизительно 2.38 Megapixel

Минимальное освещение:

- Цвет: 0.006lx (F1.6, 30 IRE)
- В/В: 0.0006lx (F1.6, 30 IRE)

Фокусное расстояние: от 4.5mm (wide) до 135mm (теле)

Zoom: 30x (480x с цифровым масштабированием)

Диафрагма: от F1.6 до F9.6 (Auto, Ручной)

Горизонтальный угол обзора: от 61.60° (wide end) до 2.50° (tele end)

Вертикальное поле обзора: от 37.07° (wide end) до 1.44° (tele end)

Скорость затвора: от 1/1s до 1/10000s (Auto, Ручной)

Баланс белого (White Balance): Auto, Ручной

Усиление: от 0dB до 100dB (Auto, Ручной)

Широкий динамический диапазон (Wide Dynamic Range): 120dB

Система фокусировки: Auto, Ручной, Триггер (Trigger)

Эффекты отображения: E-flip, Улучшение цвета

Снижение шума: 2D (3 уровня), 3D (3 уровня)

Управление экспозицией: Auto, Ручной, Уровень приоритетности (Iris Priority, Shutter Priority), Яркость (Brightness), Пользовательская конфигурация (Custom)

De-fog: On/Off (Вкл./Выкл.)

Маскировка приватных зон: максимум 8 настраиваемых масок

Indoor Flicker Reduction

Автоматическое замедление затвора (Auto Slowshutter): Off, On (от 1/30s до 1/1s)

Компенсация экспозиции: Off, On (от уровень 0 до уровень 14)

Резкость: от уровень 0 до уровень 3

## ОСВЕТИТЕЛИ

### Светодиодный осветитель

Горизонтальный луч: 10° или 30°

Длина волны: 850nm, 940nm, белый свет

Включение осуществляется автоматически и дистанционно

Режимы работы камеры и включения прожектора настраиваются при производстве.

Предустановленный осветитель не замедляет скорость вращения поворотного устройства

## ОКРУЖАЮЩАЯ СРЕДА

Для установки внутри помещений и наружной установки

Рабочая температура

- Постоянная работа: от -40°C до +60°C
- Прерывистое действие (абсолютный максимум температуры в течение коротких периодов): +65°C

Устойчивость к ветру

- В движении: до 160km/h
- Без движения: до 210km/h

Невосприимчивость к выбросу напряжения: до 2 кВ между фазами, до 4 кВ между фазой и землей (Класс 4)

Относительная влажность: от 10% до 95% (без образования конденсата)

## СЕРТИФИКАТЫ

Электробезопасность (CE): EN60950-1, IEC60950-1, EN62368-1, IEC62368-1

Электромагнитная совместимость (CE): EN61000-6-4, EN50130-4, EN55032 (Класс А), FCC Part 15 (Класс А)

Наружная установка (CE): EN60950-22, IEC60950-22

Фотобиологическая безопасность (CE): EN62471

Степень защиты IP (EN60529): IP66

Сертификат UL: cULus Listed

Степень защиты Тип: 4X

Сертификат EAC

Сертификат BIS: IS 13252(PART 1):2010/ IEC 60950-1 : 2005 (сертификат распространяется только на следующие коды: UCHD21TAZ00B, UCHD21UAZ00B, UCHD21WAZ00B)

## КОМПЛЕКТУЮЩИЕ

COMB100A	Соединительная коробка из поликарбоната, IN от 220Vac до 230Vac, OUT 24Vac
COMB200A	Соединительная коробка из поликарбоната, IN 24Vac, OUT 24Vac
COMB300A	Соединительная коробка из поликарбоната, IN от 120Vac до 127Vac, OUT 24Vac
UPTJBUL	Распределительная коробка, защищенная от погодных условий, для кабельных соединений (согласно нормам UL)
WASPT0V5L5M00	Резервуар для воды объемом 5л, насос с производительностью до 5м, IN 230Vac-24Vac-120Vac
WASPT0V23L5M00	Резервуар для воды объемом 23 л, насос с производительностью до 5м, IN 230Vac-24Vac-120Vac
WASPT0V23L11M00	Резервуар для воды объемом 23л, насос с производительностью до 11м с притоком воды, IN 230Vac-24Vac-120Vac
WASPT1V23L30M00	Резервуар для воды 23 л, насос с производительностью до 30м с притоком воды, IN 230Vac
WASPT3V23L30M00	Резервуар для воды объемом 23 л, насос с производительностью до 30м с притоком воды, IN 120Vac
WASN1V10L20M00	10л бак со встроенным ручным насосом, управляется электроклапаном, IN 230Vac, обладает производительностью до 30м, с антистатическая водопроводная труба длина 20м
WASN2V10L20M00	10л бак со встроенным ручным насосом, управляется электроклапаном, IN 24Vac, обладает производительностью до 30м, с антистатическая водопроводная труба длина 20м
WASN3V10L20M00	10л бак со встроенным ручным насосом, управляется электроклапаном, IN 120Vac, обладает производительностью до 30м, с антистатическая водопроводная труба длина 20м

## КРОНШТЕЙНЫ И АДАПТЕРЫ

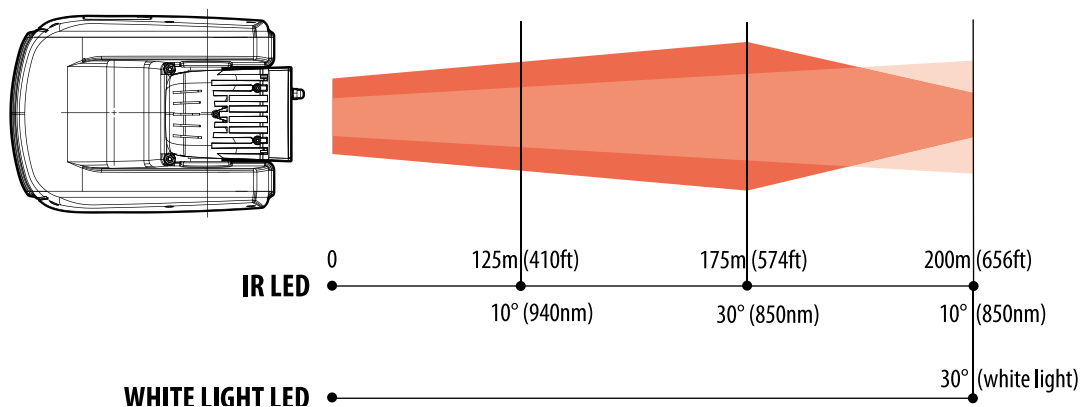
UPTWBA	Настенный кронштейн с внутренним кабельным каналом
UPTWBTAB	Кронштейн для крепления параллельно потолку с внутренним кабельным каналом
WCWGC	Адаптер для крепления на угол
PTCC1	Адаптер для установки на стойке

## УПАКОВКА

Номер модели	Вес	Размеры (ШxВxД)	Количество штук в коробке
UCHD11WAZ00B	16.5kg	66x33x57cm	-

**ULISSE COMPACT DELUX - ОПЦИИ КОНФИГУРАЦИЙ**

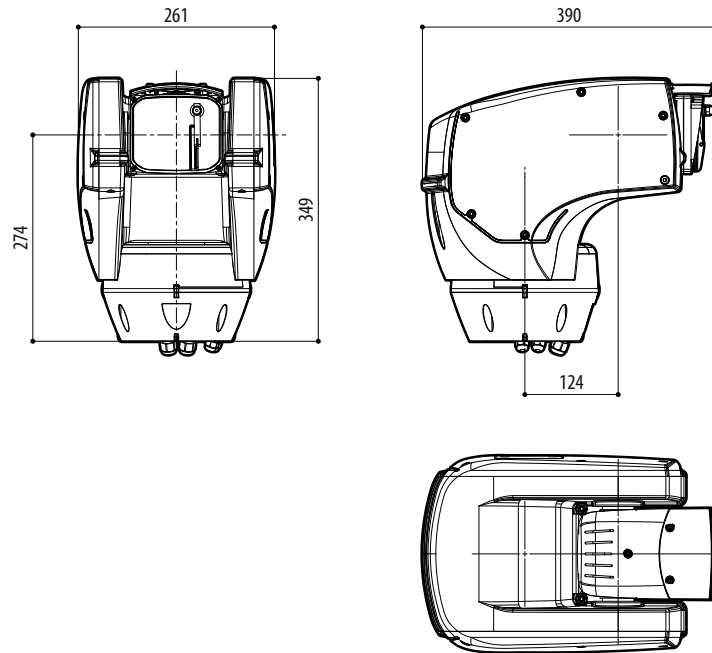
	Напряжение	Камера	Опции		Выход видеосигнала	
<b>UCHD</b>	<b>1</b> 230Vac	<b>1</b> Камера для сверхнизкого освещения, дневной/ночной режим, 30-кратная трансфокация, FullHD	<b>W</b> Со стеклоочистителем, 1 вход, 1 выход	<b>A</b>	<b>Z</b> Управление по IP, H.264/AVC, протокол ONVIF профиль Q, профиль S и профиль T	<b>00B</b>
	<b>2</b> 24Vac		<b>N</b> Со стеклоочистителем, 1 вход, 1 выход, светодиодный ИК-осветитель, 10°, 940nm			
	<b>3</b> 120Vac		<b>U</b> Со стеклоочистителем, 1 вход, 1 выход, светодиодный ИК-осветитель, 30°, 850nm			
			<b>T</b> Со стеклоочистителем, 1 вход, 1 выход, светодиодный ИК-осветитель, 10°, 850nm			
			<b>Z</b> Со стеклоочистителем, 1 вход, 1 выход, светодиодный осветитель, 30°, белый свет			



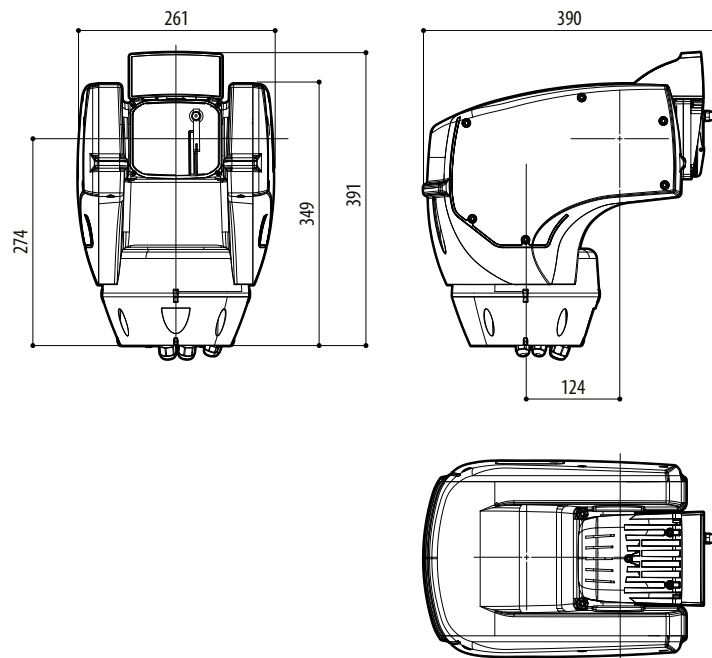
*Расстояний и относительных показателей зависит от типа камеры / объектива и условий окружающей среды.*

## ТЕХНИЧЕСКИЕ ЧЕРТЕЖИ

Размеры указаны в миллиметрах.



ULISSE COMPACT DELUX



ULISSE COMPACT DELUX CO СВЕТОДИОДНЫМ ОСВЕТИТЕЛЕМ