

СЕРИЯ ULISSE EVO, КОМПЛЕКТУЮЩИЕ



UEI

СВЕТОДИОДНЫЙ ОСВЕТИТЕЛЬ ДЛЯ УСТРОЙСТВА ULISSE

Длина волны: 850nm, 940nm, белый свет

Включение осуществляется автоматически и дистанционно

Для выравнивания светового пучка относительно камеры калибровки не требуется

Автоматическое распознавание установленного типа осветителя



UEI

ОНЕР90INJ

ИНЖЕКТОР ПИТАНИЯ PoE (90W)

Инжектор питания PoE (90W), 1 канал, для установки внутри помещения

Входное напряжение: от 100Vac до 240Vac



ОНЕР90INJ

ОНЕР90INJO

ИНЖЕКТОР ПИТАНИЯ PoE (90W)

Инжектор питания PoE (90W), 1 канал, для установки снаружи помещения

Входное напряжение: от 100Vac до 240Vac

Класс защиты IP66, NEMA 4X



ОНЕР90INJO

SURGEPR

УСТРОЙСТВО ЗАЩИТЫ ОТ ГРОЗОВЫХ ПЕРЕНАПРЯЖЕНИЙ

Способность выдерживать скачки напряжения: 10kV, 5kA на землю за 8/20µs, 800V, 100A PoE

Класс защиты IP66, NEMA 4X



SURGEPR

UPTIRPS100N

ВНЕШНИЙ ИСТОЧНИК ПИТАНИЯ ДЛЯ СИСТЕМ ULISSE СО СВЕТОДИОДНЫМИ ОСВЕТИТЕЛЯМИ UPTIRN

Источник питания: 100Vac, 50/60Hz

Управление синхронизацией осветителей с переключением камеры Day/Night

В комплект входит сумеречный датчик

IP66



UPTIRPS100N

UPTIRPS120UL

ВНЕШНИЙ ИСТОЧНИК ПИТАНИЯ ДЛЯ СИСТЕМ ULISSE СО СВЕТОДИОДНЫМИ ОСВЕТИТЕЛЯМИ UPTIRN

Источник питания: 120Vac, 50/60Hz

Управление синхронизацией осветителей с переключением камеры Day/Night

В комплект входит сумеречный датчик

IP66



UPTIRPS120UL

UPTIRPS230N

ВНЕШНИЙ ИСТОЧНИК ПИТАНИЯ ДЛЯ СИСТЕМ ULISSE СО СВЕТОДИОДНЫМИ ОСВЕТИТЕЛЯМИ UPTIRN

Источник питания: 230Vac, 50/60Hz

Управление синхронизацией осветителей с переключением камеры Day/Night

В комплект входит сумеречный датчик

IP66



UPTIRPS230N

WASPT

НАСОС ОМЫВАТЕЛЯ И РЕЗЕРВУАРЫ ОБЪЕМОМ 5 ИЛИ 23 ЛИТРОВ

Полиэтиленовый резервуар в раме из нержавеющей стали

Высота подъема жидкости: 5m, 11m, 30m

Модели с сигналом тревоги, сообщаящим об отсутствии жидкости в резервуаре

Также для продукции сторонних производителей

Рабочая температура: от -10°C до +60°C

Доступное напряжение: 230Vac, 120Vac, 24Vac

Степень защиты IP (EN60529): IP66 (только изделия с высотой напора 5m или 11m)

Насос с бачком на 23л, высотой напора 11 и кодом WASPT0V23L11M00 успешно прошел сертификацию "Lloyd's Register Marine Type Approval"



ОМЫВАТЕЛИ И РЕЗЕРВУАРЫ

WASNХ

НАСОС ОМЫВАТЕЛЯ С ЭЛЕКТРОМАГНИТНЫМ КЛАПАНОМ ДЛЯ ИЗДЕЛИЙ ИЗ НЕРЖАВЕЮЩЕЙ СТАЛИ

Корпус из нержавеющей стали AISI 316L

Высота подъема жидкости: до 20m

Объем резервуара для воды: 10l

Для линии устройств Videotec или с продукцией сторонних производителей

Рабочая температура: от -20°C до +60°C

Доступное напряжение: 230Vac, 120Vac, 24Vac

Степень защиты IP (EN60529): IP65 (только электромагнитный клапан, без корпуса)



WASNХ

ТЕХНИЧЕСКИЕ ХАРАКТЕРИСТИКИ

UEI

ОБЩИЕ СВЕДЕНИЯ

Длина волны: 850nm, 940nm (только UEIxxx), белый свет

UEIxxx

- Широкий пучок: 40° (горизонтальный), 16° (вертикали)
- Точечный пучок: 14° (горизонтальный), 14° (вертикали)

UEIxxxP

- Широкий пучок: 13° (горизонтальный), 13° (вертикали)
- Точечный пучок: 13° (горизонтальный), 13° (вертикали)

Активация Широкого луча: в зависимости от яркости изображения, от входа тревоги или вручную

Активация точечного пучка (можно активировать только когда активен широкий луч): Функция может быть активирована в качестве предварительной настройки на основе коэффициента масштабирования или с широким лучом

Включение осуществляется автоматически и дистанционно

Для выравнивания светового пучка относительно камеры калибровки не требуется

Предустановленный осветитель не замедляет скорость вращения поворотного устройства

Автоматическое распознавание установленного типа осветителя

МЕХАНИЧЕСКИЕ ХАР.

Корпус из штампованного алюминия

Размеры (ШхВхД): 97x53x54mm

Вес устройства: 0.25kg

ЭЛЕКТРИЧЕСКИЕ ХАР.

Энергопотребление: 13W

СЕРТИФИКАТЫ

Сертификат KC (UEI8AA, UEI8FA)

НОМЕР ИЗДЕЛИЯ

UEI8AA	ИК-осветитель 850nm с равномерным освещением на короткие и большие расстояния до 175m для серо-белого цвета ULISSE EVO (RAL9002)
UEI8AAP	ИК-осветитель 850nm со светом на большие расстояния до 270m для ULISSE EVO, серо-белого цвета
UEI8FA	ИК-осветитель 850nm с равномерным освещением на короткие и большие расстояния до 175m для ULISSE EVO черного цвета (RAL9005)
UEI8FAP	ИК-подсветка 850nm для дальнего освещения до 270m для ULISSE EVO черного цвета (RAL9005)
UEI9AA	ИК-осветитель 940nm с равномерным освещением на короткие и большие расстояния до 100m для серо-белого цвета ULISSE EVO (RAL9002)
UEI9FA	ИК-осветитель 940nm с равномерным освещением на короткие и большие расстояния до 100m для ULISSE EVO черного цвета (RAL9005)
UEIWAA	Подсветка белого света с равномерным освещением на короткие и большие расстояния до 175m для серо-белого цвета ULISSE EVO (RAL9002)
UEIWAAP	Подсветка белого света для дальнего освещения до 270m для серо-белого цвета ULISSE EVO (RAL9002)
UEIWFA	Подсветка белого света с равномерным освещением на короткие и большие расстояния до 175m для ULISSE EVO черного цвета (RAL9005)
UEIWFAP	Подсветка белого света для дальнего освещения до 270m для ULISSE EVO черного цвета (RAL9005)

УПАКОВКА

Номер модели	Вес	Размеры (ШхВхД)	Количество штук в коробке
UEIxxx	0.4kg	9.5x13x19.5cm	-

ОНЕР90INJ

ЭЛЕКТРИЧЕСКИЕ ХАР.

Входное напряжение: от 100Vac до 240Vac

Выходная мощность PoE: 90W

ОКРУЖАЮЩАЯ СРЕДА

Для установки внутри помещений

Рабочая температура: от -10°C до +45°C

НОМЕР ИЗДЕЛИЯ

ОНЕР90INJ Инжектор питания PoE (90W), 1 канал, для установки внутри помещения

ОНЕР90INJO

ЭЛЕКТРИЧЕСКИЕ ХАР.

Входное напряжение: от 100Vac до 240Vac

Выходная мощность PoE: 90W

ОКРУЖАЮЩАЯ СРЕДА

Для наружной установки

Рабочая температура: от -40°C до +65°C

Класс защиты IP66, NEMA 4X

НОМЕР ИЗДЕЛИЯ

ОНЕР90INJO Инжектор питания PoE (90W), 1 канал, для установки снаружи помещения

SURGEPR

ЭЛЕКТРИЧЕСКИЕ ХАР.

Способность выдерживать скачки напряжения: 10kV, 5kA на землю за 8/20µs, 800V, 100A PoE

ОКРУЖАЮЩАЯ СРЕДА

Для установки внутри помещений и наружной установки

Рабочая температура: от -40°C до +85°C

Класс защиты IP66, NEMA 4X

НОМЕР ИЗДЕЛИЯ

SURGEPR Устройство защиты от грозовых перенапряжений

UPTIRPS100N

МЕХАНИЧЕСКИЕ ХАР.

Корпус из алюминия, цвет RAL7035

Размеры: См. рисунок

Вес устройства: 6kg

ЭЛЕКТРИЧЕСКИЕ ХАР.

IN 100Vac, 50/60Hz - OUT 24Vac, 8A

Энергопотребление: 200W max (питание двух осветителей на максимальной мощности)

Встроенный датчик освещенности для автоматического включения/отключения

Выход День/Ночь (STATUS): Сухой нормально разомкнутый (NO) контакт

Сечение входных кабелей: от 2.5mm² (14AWG) до 4mm² (12AWG)

Сечение сигнальных кабелей: от 0.14mm² (26AWG) до 0.5mm² (20AWG)

ОКРУЖАЮЩАЯ СРЕДА

Для установки внутри помещений и наружной установки

IP66

Рабочая температура: -40°C / +55°C

СЕРТИФИКАТЫ

Электробезопасность: EN60950-1, IEC60950-1, EN62368-1, IEC62368-1

Электромагнитная совместимость: EN55022 (Класс А), FCC Part 15 (Класс А)

Невосприимчивость: EN50130-4

Наружная установка: EN60950-22, IEC60950-22

Сертификат EAC

НОМЕР ИЗДЕЛИЯ

UPTIRPS100N Внешний источник питания для серии ULISSE, предусматривающей установку двух светодиодных осветителей, и управляющее устройство для синхронизации ИК-осветителей с переключением камеры Day/Night, IN 100Vac, защищающий от погодных условий корпус. В комплект входит сумеречный датчик.

УПАКОВКА

Номер модели	Вес	Размеры (ШxВxД)	Количество штук в коробке
UPTIRPS100N	6kg	31x31x22cm	-

UPTIRPS120UL

МЕХАНИЧЕСКИЕ ХАР.

Корпус из алюминия, цвет RAL7035

Размеры: См. рисунок

Вес: 6kg

ЭЛЕКТРИЧЕСКИЕ ХАР.

IN 120Vac, 50/60Hz - OUT 24Vac, 8A

Потребление энергии: макс. 200W (питание двух осветителей на полной мощности)

Встроенный датчик освещенности для автоматического включения/отключения

Выход День/Ночь (STATUS): сухой контакт NO

Сечение входных кабелей: от 2.5mm² (14AWG) до 4mm² (12AWG)

Сечение сигнальных кабелей: от 20AWG до 26AWG

ОКРУЖАЮЩАЯ СРЕДА

Для установки внутри помещений и наружной установки

IP66

Рабочая температура: -40°C / +55°C

СЕРТИФИКАТЫ

Электробезопасность: EN60950-1, IEC60950-1, EN62368-1, IEC62368-1

Электромагнитная совместимость: EN55022 (Класс А), FCC Part 15 (Класс А)

Невосприимчивость: EN50130-4

Наружная установка: EN60950-22, IEC60950-22

Сертификат UL: cULus Listed (TYPE 4X) только версия 120Vac

Сертификат EAC

НОМЕР ИЗДЕЛИЯ

UPTIRPS120UL Внешний источник питания для серии ULISSE, предусматривающей установку двух светодиодных осветителей, и управляющее устройство для синхронизации ИК-осветителей с переключением камеры Day/Night, IN 120Vac, защищающий от погодных условий корпус. В комплект входит сумеречный датчик.

УПАКОВКА

Номер модели	Вес	Размеры (ШxВxД)	Количество штук в коробке
UPTIRPS120UL	-	-	-

UPTIRPS230N

МЕХАНИЧЕСКИЕ ХАР.

Корпус из алюминия, цвет RAL7035

Размеры: См. рисунок

Вес устройства: 6кг

ЭЛЕКТРИЧЕСКИЕ ХАР.

IN 230Vac, 50/60Hz - выход 24Vac, 8A

Энергопотребление: 200W max (питание двух осветителей на максимальной мощности)

Встроенный датчик освещенности для автоматического включения/отключения

Выход День/Ночь (STATUS): Сухой нормально разомкнутый (NO) контакт

Сечение входных кабелей: от 2.5mm² (14AWG) до 4mm² (12AWG)

Сечение сигнальных кабелей: от 0.14mm² (26AWG) до 0.5mm² (20AWG)

ОКРУЖАЮЩАЯ СРЕДА

Для установки внутри помещений и наружной установки

IP66

Рабочая температура: -40°C / +55°C

СЕРТИФИКАТЫ

Электробезопасность: EN60950-1, IEC60950-1, EN62368-1, IEC62368-1

Электромагнитная совместимость: EN55022 (Класс А), FCC Part 15 (Класс А)

Невосприимчивость: EN50130-4

Наружная установка: EN60950-22, IEC60950-22

Сертификат EAC

НОМЕР ИЗДЕЛИЯ

UPTIRPS230N Внешний источник питания для серии ULISSE, предусматривающей установку двух светодиодных осветителей, и управляющее устройство для синхронизации ИК-осветителей с переключением камеры Day/Night, IN 230Vac, защищающий от погодных условий корпус. В комплект входит сумеречный датчик.

УПАКОВКА

Номер модели	Вес	Размеры (ШхВхД)	Количество штук в коробке
UPTIRPS230N	6кг	31x31x22cm	-

WASPT

Комплект омывателя, баком на 5l, высота напора 5m

Бак из полиэтилена, заключенный в клетку из нержавеющей стали

Размеры (ШхВхД): 217x272x257mm

Кабельные муфты: 1xM20 + 3xM16

Вес устройства: 3.8kg

Объем резервуара для воды: 5l

Высота подъема жидкости: 5m max

Длина трубки: 5m

Напряжение сети питания/Потребляемый ток:

- 230Vac, 0.3A, 50/60Hz
- 120Vac, 0.6A, 50/60Hz
- 24Vac, 1.8A, 50/60Hz

Рабочая температура

- Максимальная температура: 60°C
- Минимальной температуры с раствором антифриза: -10°C
- Минимальной температуры с раствором антифриза (снижение производительности и высота подачи): -25°C

Электробезопасность (CE): EN60950-1, EN62368-1

Электромагнитная совместимость (CE): EN50130-4, EN61000-6-3, EN55032 (Класс В), FCC Part 15 (Класс В)

Наружная установка (CE): EN60950-22

Степень защиты IP (EN60529):

- IP66

Сертификат EAC

Комплект омывателя, баком на 23l, высота напора 5m

Бак из полиэтилена, заключенный в клетку из нержавеющей стали

Размеры (ШхВхД): 301x410x348mm

Кабельные муфты: 1xM20 + 3xM16

Вес устройства: 5.5kg

Объем резервуара для воды: 23l

Высота подъема жидкости: 5m max

Длина трубки: 5m

Напряжение сети питания/Потребляемый ток:

- 230Vac, 0.3A, 50/60Hz
- 120Vac, 0.6A, 50/60Hz
- 24Vac, 1.8A, 50/60Hz

Рабочая температура

- Максимальная температура: 60°C
- Минимальной температуры с раствором антифриза: -10°C
- Минимальной температуры с раствором антифриза (снижение производительности и высота подачи): -25°C

Электробезопасность (CE): EN60950-1, EN62368-1

Электромагнитная совместимость (CE): EN50130-4, EN61000-6-3, EN55032 (Класс В), FCC Part 15 (Класс В)

Наружная установка (CE): EN60950-22

Степень защиты IP (EN60529):

- IP66

Сертификат EAC

Комплект омывателя, бак на 23л, высота напора 11м

Бак из полиэтилена, заключенный в клетку из нержавеющей стали

Размеры (ШхВхД): 301x410x348mm

Кабельные муфты: 1xM20 + 3xM16

Вес устройства: 6.7kg

Переключатель уровня жидкости

Объем резервуара для воды: 23л

Высота подъема жидкости: 11m max

Длина трубки: 11m

Напряжение сети питания/Потребляемый ток:

- 230Vac, 0.5A, 50/60Hz
- 120Vac, 1A, 50/60Hz
- 24Vac, 3.8A, 50/60Hz

Выходы сигналов тревоги:

- Автоматическое включение: 1
- Сухой контакт: 1

Рабочая температура

- Максимальная температура: 60°C
- Минимальной температуры с раствором антифриза : -10°C
- Минимальной температуры с раствором антифриза (снижение производительности и высота подачи): -25°C

Электробезопасность (CE): EN60950-1, EN62368-1

Электромагнитная совместимость (CE): EN50130-4, EN61000-6-3, EN55032, (Класс B), FCC Part 15 (Класс B)

Наружная установка (CE): EN60950-22

Степень защиты IP (EN60529):

- IP66

Сертификат EAC

Сертификат для морского использования: Lloyd's Register Marine Type Approval (только для моделей 11m серии WASPT)

Комплект омывателя, бак на 23л, высота напора 30м

Бак из полиэтилена, заключенный в клетку из нержавеющей стали

Размеры (ШхВхД): 301x620x348mm

Кабельные муфты: 1xM20 + 3xM16

Вес устройства: 15.1kg

Объем резервуара для воды: 23л

Высота подъема жидкости: 30m max

Длина трубки: 30m

Переключатель уровня жидкости

Напряжение сети питания/Потребляемый ток:

- 230Vac, 2A, 50/60Hz
- 120Vac, 4.5A, 60Hz

Выходы сигналов тревоги:

- Автоматическое включение: 1
- Сухой контакт: 1

Рабочая температура

- Максимальная температура: 60°C
- Минимальной температуры с раствором антифриза: -10°C

Электробезопасность (CE): EN60950-1, EN62368-1

Электромагнитная совместимость (CE): EN50130-4, EN61000-6-3, EN55032, (Класс B), FCC Part 15 (Класс B)

Степень защиты IP (EN60529):

- IPX4

Сертификат EAC

DTWRX

Карта для дистанционного управления стеклоочистителем и насосом омывателя (WASPT)

2 функции: СТЕКЛООЧИСТИТЕЛЬ, ОМЫВАТЕЛЬ

31 адрес, которые можно выбрать при помощи DIP переключателей

Последовательный вход RS-485

2 светодиодных индикатора режима работы: Ожидание и контроллер приемника

Размеры: 43x56x13mm

Вес устройства: 0.02kg

Энергопотребление: 0.5W

Полудуплексный последовательный интерфейс RS-485 для получения данных телеметрии с пульта управления (макс. расстояние 1200m) и от матричного коммутатора SM (макс. расстояние 1200m)

Протоколы:

- PELCO D (2400, 9600 baud)
- VIDEOTEC MACRO (9600, 38400 baud)

Рабочая температура: от -25°C до +60°C

Электробезопасность (CE): EN60950-1, EN62368-1

Электромагнитная совместимость (CE): EN50130-4, EN61000-6-3, FCC Part 15 (Класс B)

Сертификат EAC

НОМЕР ИЗДЕЛИЯ

WASPTOV5L5M00	Резервуар для воды объемом 5л, насос с производительностью до 5m, IN 230Vac-24Vac-120Vac
WASPTOV23L5M00	Резервуар для воды объемом 23 л, насос с производительностью до 5m, IN 230Vac-24Vac-120Vac
WASPTOV23L11M00	Резервуар для воды объемом 23л, насос с производительностью до 11m с притоком воды, IN 230Vac-24Vac-120Vac
WASPT1V23L30M00	Резервуар для воды 23 л, насос с производительностью до 30m с притоком воды, IN 230Vac
WASPT3V23L30M00	Резервуар для воды объемом 23 л, насос с производительностью до 30m с притоком воды, IN 120Vac

КОМПЛЕКТУЮЩИЕ

DTWRX	Приемник данных для дистанционного управления стеклоочистителем и насосами линии WASPT
-------	--

УПАКОВКА

Номер модели	Вес	Размеры (ШхВхД)	Количество штук в коробке
WASPTOV5L5M00	4.3kg	31x31x22cm	-
WASPTOV23L5M00	6.4kg	32x37.5x51cm	-
WASPTOV23L11M00	7.5kg	32x37.5x51cm	-
WASPT1V23L30M00	15.4kg	38x22x79cm	-

WASNХ

МЕХАНИЧЕСКИЕ ХАР.

Корпус из нержавеющей стали AISI 316L

Нагнетательная трубка входит в комплект поставки

- Длина: 20m

Давление: 4bar max

Высота подъема жидкости: 20m

Материал (нагнетательная трубка): Антистатическая пластмасса

Размеры (ШхВхД): 429x697x255mm

Вес устройства: 18kg

Объем резервуара для воды: 10l

ЭЛЕКТРИЧЕСКИЕ ХАР.

Напряжение сети питания/Потребляемый ток

- 230Vac, 0.07A, 50/60Hz
- 120Vac, 0.13A, 50/60Hz
- 24Vac, 0.7A, 50/60Hz

ОКРУЖАЮЩАЯ СРЕДА

Для установки внутри помещений и наружной установки

Рабочая температура электромагнитного клапана: от -20°C до +60°C

Рабочая температура устройства: в зависимости от температуры затвердевания жидкости

СЕРТИФИКАТЫ

Электробезопасность (CE): EN60950-1, EN62368-1

Электромагнитная совместимость (CE): EN61000-6-2, EN61000-6-3

Наружная установка (CE): EN60950-22

Степень защиты IP (EN60529):

- IP65 (только электромагнитный клапан, без корпуса)

Сертификат EAC

НОМЕР ИЗДЕЛИЯ

WASNХ1V10L20M00 Резервуар объемом 10l со встроенным ручным насосом, который управляется с помощью сертифицированного клапана и обладает производительностью до 20m макс., IN 230Vac

WASNХ2V10L20M00 Резервуар объемом 10l со встроенным ручным насосом, который управляется с помощью электромагнитного клапана и обладает производительностью до 20m макс., IN 24Vac

WASNХ3V10L20M00 Резервуар объемом 10l со встроенным ручным насосом, который управляется с помощью сертифицированного клапана и обладает производительностью до 20m макс., IN 120Vac

ЗАПАСНЫЕ ЧАСТИ

OWEXTANK Насос из нержавеющей стали, 10l

OWEXTUB Водопроводная труба, 20m

КРОНШТЕЙНЫ И АДАПТЕРЫ

NXCOL Модуль адаптера для установки на стойке из нержавеющей стали

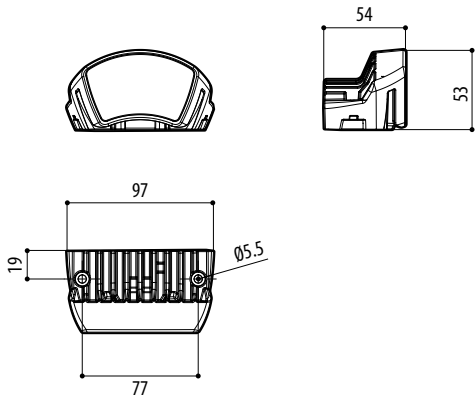
NXCW Модуль адаптера из нержавеющей стали AISI 316L для установки на угол

УПАКОВКА

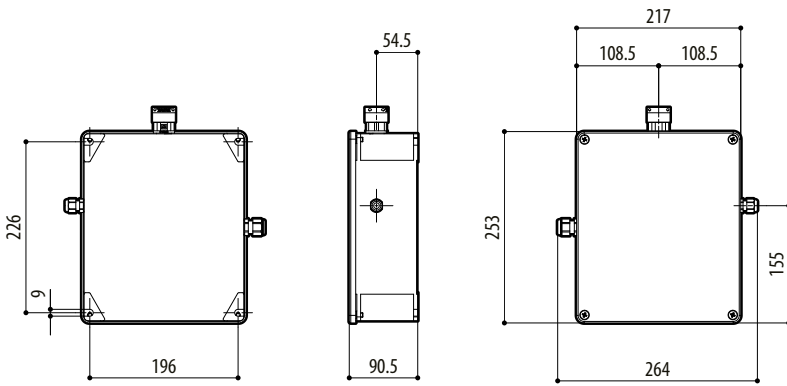
Номер модели	Вес	Размеры (ШхВхД)	Количество штук в коробке
WASNХ1V10L20M00	20.3kg	30x74x46cm	-
WASNХ2V10L20M00	20.3kg	30x74x46cm	-
WASNХ3V10L20M00	20.3kg	30x74x46cm	-

ТЕХНИЧЕСКИЕ ЧЕРТЕЖИ

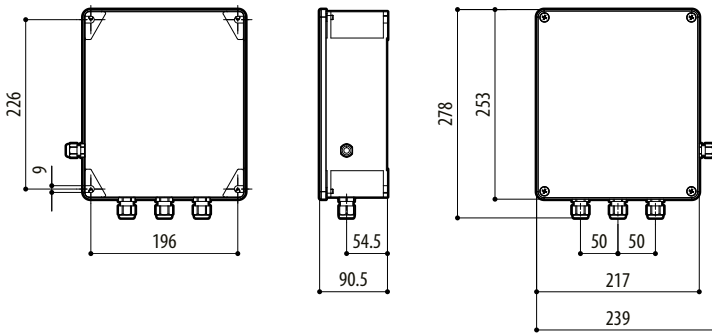
Размеры указаны в миллиметрах.



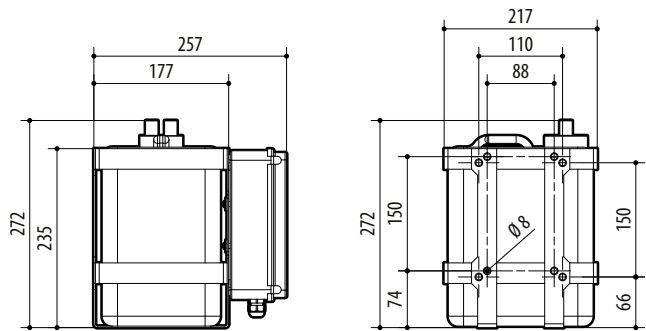
UEI



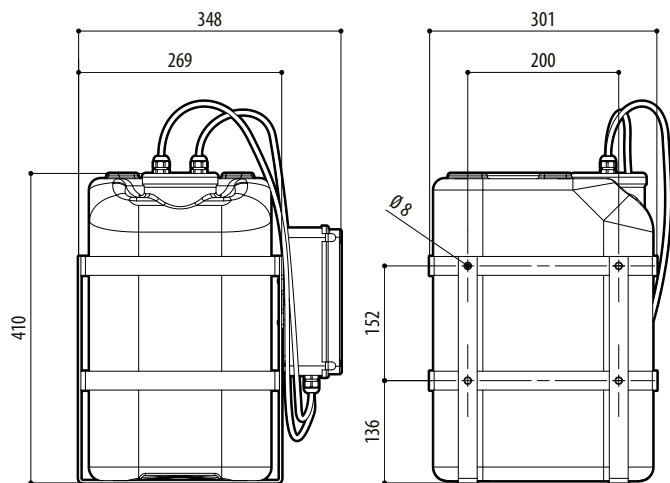
UPTIRPS120UL



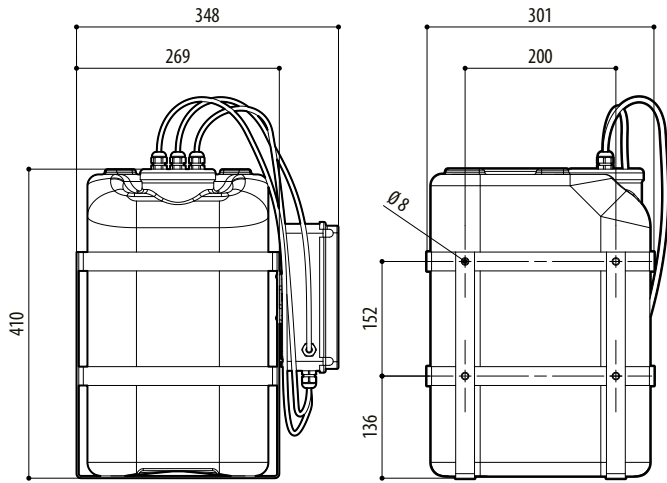
UPTIRPS230N -- UPTIRPS100N



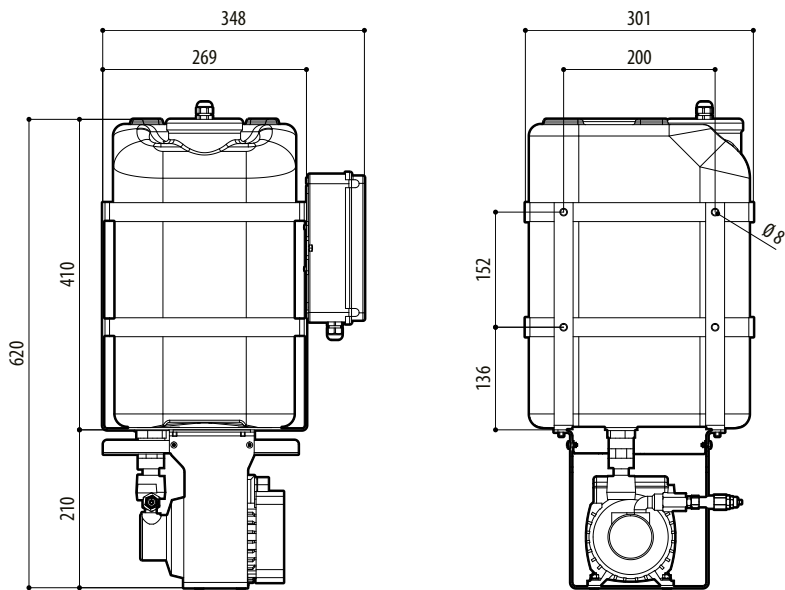
КАНИСТРА 5L, ВЫСОТА НАПОРА 5M



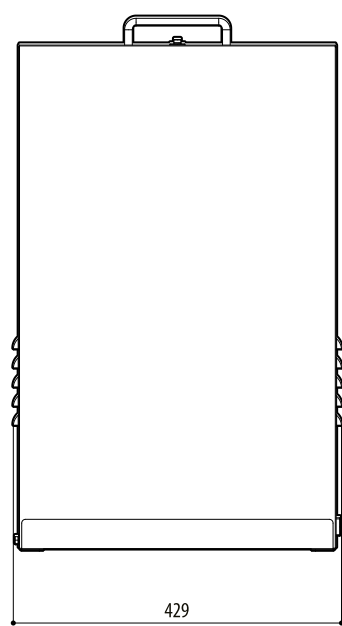
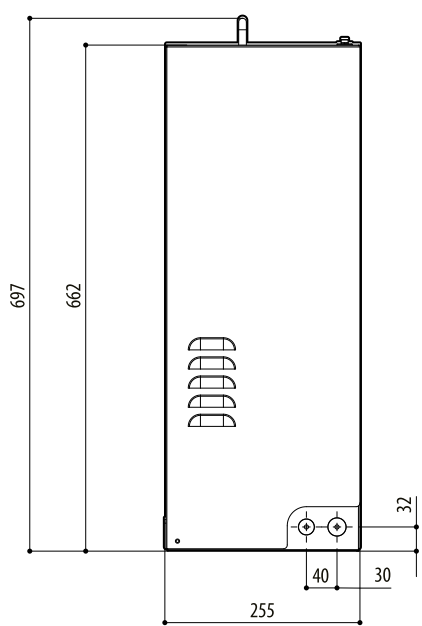
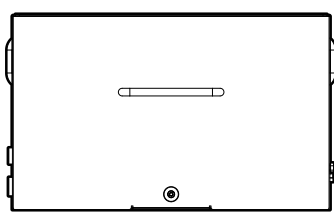
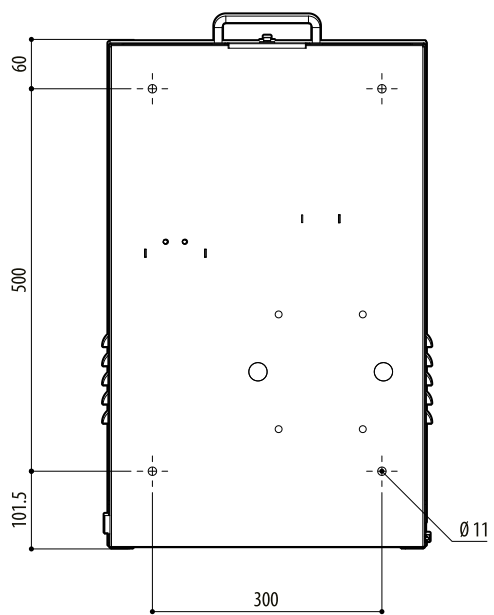
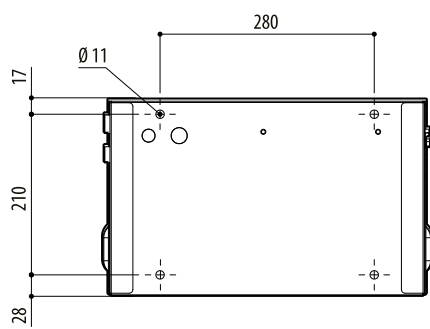
КАНИСТРА 23L, ВЫСОТА НАПОРА 5M



КАНИСТРА 23L, ВЫСОТА НАПОРА 11М



КАНИСТРА 23L, ВЫСОТА НАПОРА 30М



WASNХ