

# СЕРИЯ ULISSE EVO, КРОНШТЕЙНЫ



## UEBP0

### КРОНШТЕЙН ДЛЯ КРЕПЛЕНИЯ ПАРАЛЛЕЛЬНО ПОТОЛКУ С ВНУТРЕННИМ КАБЕЛЬНЫМ КАНАЛОМ

Конструкция из алюминия, отлитого под давлением

Размеры: Ø129x53mm



UEBP0

## UEBP4 - UEBP7

### ОПОРА ДЛЯ КРЕПЛЕНИЯ НА ПАРАПЕТ С БЫСТРОРАЗЪЕМНЫМИ СОЕДИНИТЕЛЯМИ

Конструкция из алюминия, отлитого под давлением

Разъемами RJ45 (Ethernet и PoE) + 4/7 контакта (питание и I/O) для быстрого подключения

Размеры: 129x53x180mm



UEBP4 - UEBP7

## UEBW

### НАСТЕННЫЙ КРОНШТЕЙН С ВНУТРЕННИМ КАБЕЛЬНЫМ КАНАЛОМ

Конструкция из алюминия, отлитого под давлением

Размеры: 129x247x114mm



UEBW

## UEAP

### АДАПТЕР ДЛЯ УСТАНОВКИ НА СТОЙКЕ

Конструкция из нержавеющей стали марки AISI 316L

Для стоек диаметром: от 60mm до 200mm

Размеры: 121x85mm



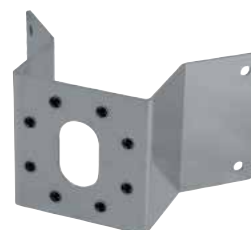
UEAP

## UEAC

### АДАПТЕР ДЛЯ КРЕПЛЕНИЯ НА УГОЛ

Конструкция из нержавеющей стали марки AISI 316L

Размеры: 120x220mm



UEAC

UEAW

**ПЛАСТИНА КРЕПЛЕНИЯ**

Конструкция из нержавеющей стали марки AISI 316L

Размеры: 200x200x25mm



UEAW

## ТЕХНИЧЕСКИЕ ХАРАКТЕРИСТИКИ

### UEBPO

#### МЕХАНИЧЕСКИЕ ХАР.

Опора для PTZ ULISSE EVO

Конструкция из алюминия, отлитого под давлением

Размеры: Ø129x53mm

Вес устройства: 0,5kg

### НОМЕР ИЗДЕЛИЯ

UEBP0AA Кронштейн для установки на парапет с внутренним кабельным каналом для модели ULISSE EVO, светло-серого (RAL9002)

UEBP0FA Кронштейн для установки на парапет с внутренним кабельным каналом для модели ULISSE EVO, черный цвет (RAL9005)

#### УПАКОВКА

Номер модели	Вес	Размеры (ШxВxД)	Количество штук в коробке
UEBP0	0.7kg	18x20x7cm	-

### UEBP4 - UEBP7

#### МЕХАНИЧЕСКИЕ ХАР.

Опора для PTZ ULISSE EVO

Конструкция из алюминия, отлитого под давлением

Размеры: 129x53x180mm

Вес устройства: 0.65kg

### НОМЕР ИЗДЕЛИЯ

UEBP4AA Кронштейн для установки на парапет с разъемами RJ45 (Ethernet и PoE) для быстрого подключения + 4 контакта с винтовыми клеммами (питание и I/O) для модели ULISSE EVO, светло-серого (RAL9002)

UEBP4FA Кронштейн для установки на парапет с разъемами RJ45 (Ethernet и PoE) для быстрого подключения + 4 контакта с винтовыми клеммами (питание и I/O) для модели ULISSE EVO, черный цвет (RAL9005)

UEBP7AA Кронштейн для установки на парапет с разъемами RJ45 (Ethernet и PoE) для быстрого подключения + 7 контактов для пайки (питание и I/O) для модели ULISSE EVO, светло-серого (RAL9002)

UEBP7FA Кронштейн для установки на парапет с разъемами RJ45 (Ethernet и PoE) для быстрого подключения + 7 контактов для пайки (питание и I/O) для модели ULISSE EVO, черный цвет (RAL9005)

#### УПАКОВКА

Номер модели	Вес	Размеры (ШxВxД)	Количество штук в коробке
UEBP4	0.85kg	18x20x7cm	-
UEBP7	0.85kg	18x20x7cm	-

### UEBW

#### МЕХАНИЧЕСКИЕ ХАР.

Опора для PTZ ULISSE EVO

Конструкция из алюминия, отлитого под давлением

Размеры: 129x247x114mm

Вес устройства: 0.8kg

### НОМЕР ИЗДЕЛИЯ

UEBWAA Настенный кронштейн для модели ULISSE EVO, светло-серого (RAL9002)

UEBWFA Настенный кронштейн для модели ULISSE EVO, черный цвет (RAL9005)

#### УПАКОВКА

Номер модели	Вес	Размеры (ШxВxД)	Количество штук в коробке
UEBW	1.15kg	17x30.5x13cm	-

### UEAP

#### МЕХАНИЧЕСКИЕ ХАР.

Опора для UEBW (ULISSE EVO) и камер NVX, NTX

Конструкция из нержавеющей стали марки AISI 316L

Для стоек диаметром: от 60mm до 200mm

Размеры: 121x85mm

Вес устройства: 0.35kg

### НОМЕР ИЗДЕЛИЯ

UEAP Хомут для столба из нержавеющей стали AISI 316L

#### УПАКОВКА

Номер модели	Вес	Размеры (ШxВxД)	Количество штук в коробке
UEAP	0.6kg	9.5x13x19.5cm	-

### UEAC

#### МЕХАНИЧЕСКИЕ ХАР.

Опора для UEBW (ULISSE EVO) и камер NVX, NTX

Конструкция из нержавеющей стали марки AISI 316L

Размеры: 120x220x128mm

Вес устройства: 1.1kg

### НОМЕР ИЗДЕЛИЯ

UEAC Угловой адаптер из нержавеющей стали AISI 316L

#### УПАКОВКА

Номер модели	Вес	Размеры (ШxВxД)	Количество штук в коробке
UEAC	1.45kg	14.5x26.5x14.5cm	-

### UEAW

#### МЕХАНИЧЕСКИЕ ХАР.

Опора для UEBW, UEBP (ULISSE EVO) и камер NVX, NTX

Конструкция из нержавеющей стали марки AISI 316L

Размеры: 200x200x25mm

Вес устройства: 1.38kg

### НОМЕР ИЗДЕЛИЯ

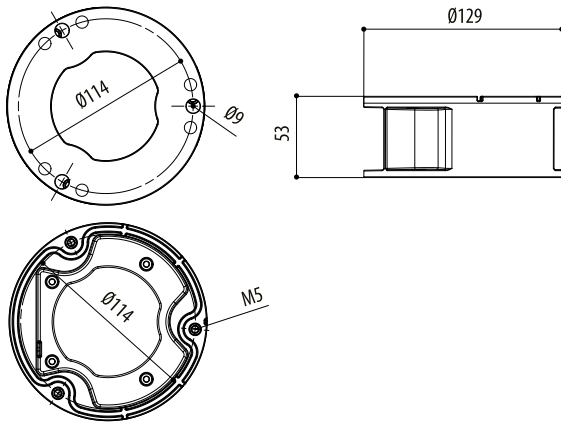
UEAW Пластина крепления из нержавеющей стали AISI 316L

#### УПАКОВКА

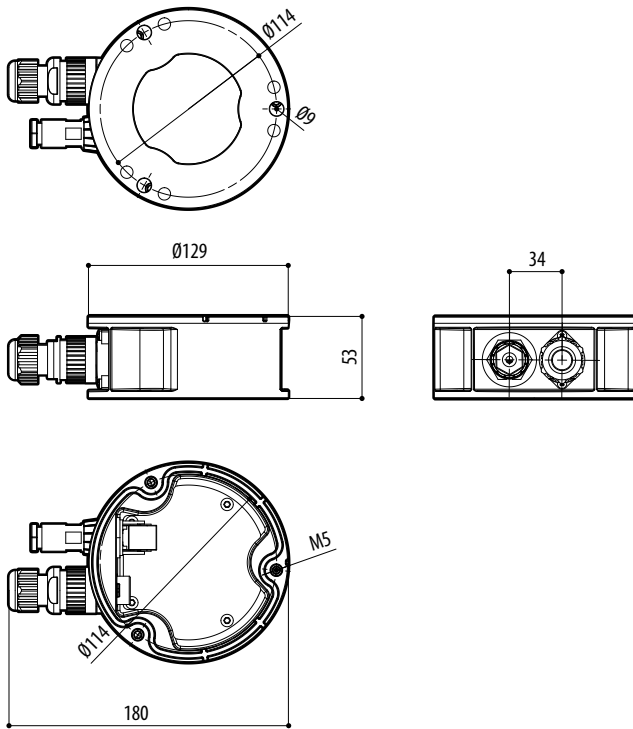
Номер модели	Вес	Размеры (ШxВxД)	Количество штук в коробке
UEAW	1.85kg	33x27x7.5cm	-

# ТЕХНИЧЕСКИЕ ЧЕРТЕЖИ

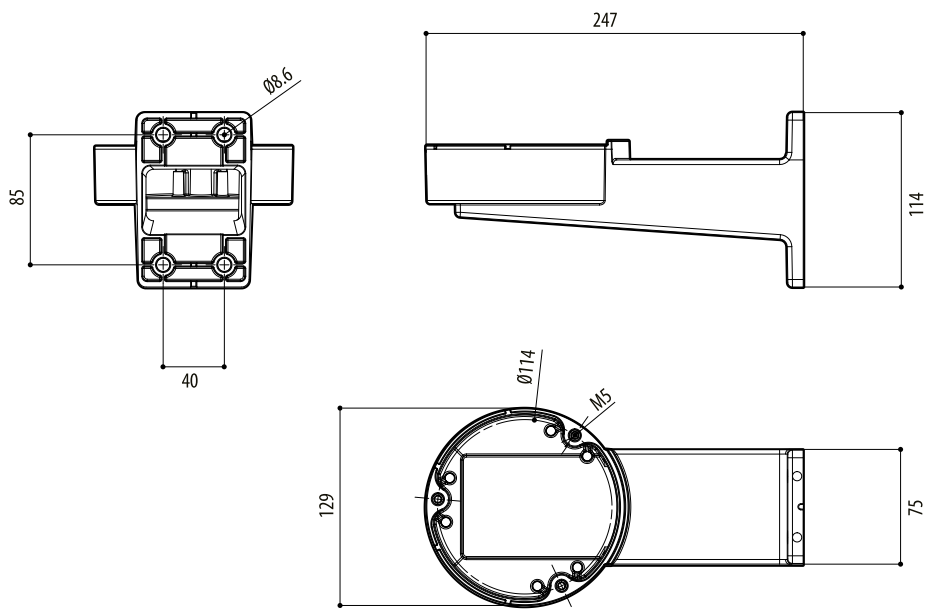
Размеры указаны в миллиметрах.



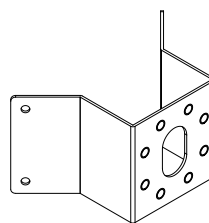
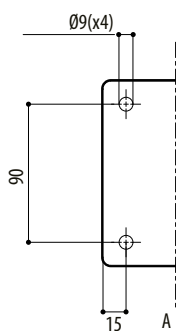
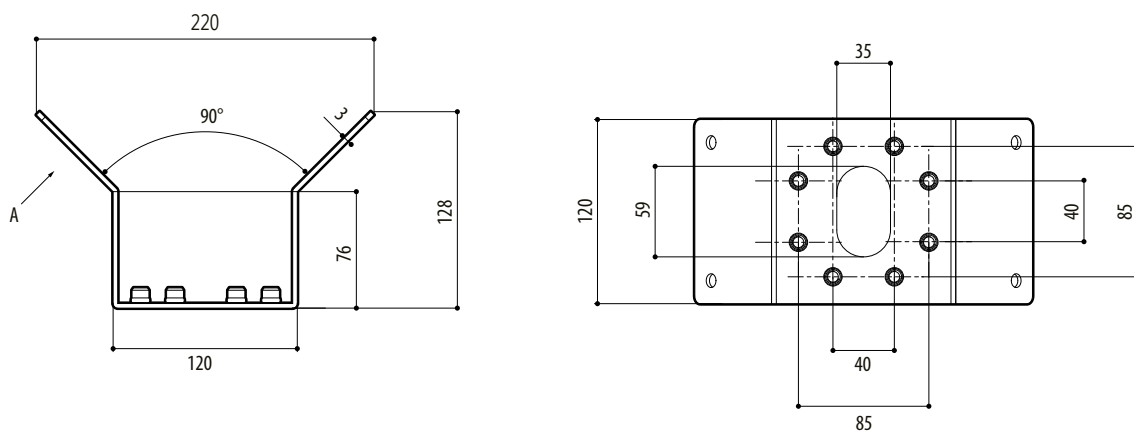
UEBP0



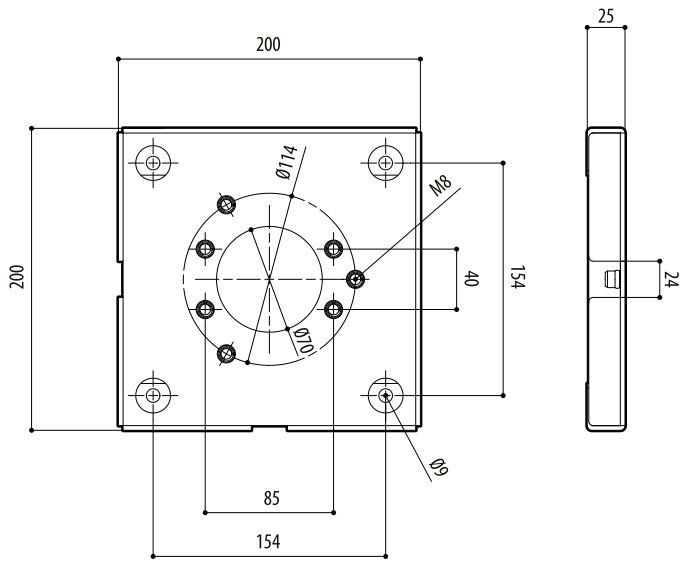
UEBP4 - UEBP7



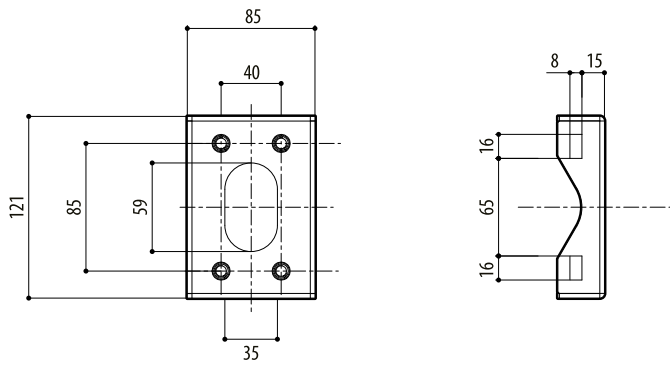
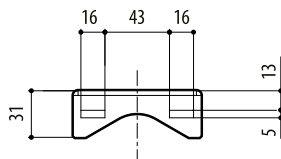
UEBW



UEAC



UEAW



UEAP