

ULISSE MAXI NETCAM

PTZ-УСТРОЙСТВО С ПОЛНЫМ IP-УПРАВЛЕНИЕМ ДЛЯ СЕТЕВЫХ КАМЕР И АКТИВНОГО НАРУЖНОГО НАБЛЮДЕНИЯ ЗА БОЛЬШИМИ ТЕРРИТОРИЯМИ



ОПИСАНИЕ

ULISSE MAXI NETCAM - мощное PTZ-устройство с полным IP-управлением для наружного IP-видеонаблюдения, которое способно управлять современными камерами IP SD, HD и мегапиксельными камерами с интеграцией в сетевую систему. Данная модель может размещать самые большие из представленных на рынке объективы с приводом общим весом до 8 кг и позволяет управлять ими.

Таким образом, одно устройство может обеспечить 360° охват контролируемой зоны. Особой характеристикой ULISSE MAXI NETCAM является способность с легкостью контролировать по сети все функции поворотного устройства камеры, в том числе стеклоочиститель, предварительные настройки и конфигурирование, с помощью наиболее распространенных на рынке программ управления видео (VMS).

Можно использовать любую камеру, совместимую с ONVIF Profile S или собственным протоколом RS485, в то время как для полного управления системой требуется лишь IP-адрес. Подключаемое программное обеспечение PTZ ASSISTANT компании Videotec поддерживает любые программы управления видео и обеспечивает управление всеми специальными функциями, например, стеклоочистителем, насосом омывателя и инфракрасной съемкой.

Устройство оборудовано стеклоочистителем для очистки переднего стекла от дождя и пыли; доступен широкий ассортимент резервуаров с насосом омывателя разных мощностей и с разной производительностью.

Для получения детализированных изображений даже в ночное время доступны модели со светодиодными осветителями с инфракрасным или белым светом.

Прочная механическая конструкция и мощные моторы этого PTZ-устройство разработаны таким образом, чтобы обеспечить максимальную устойчивость к высокой рабочей нагрузке, вибрациям и температурам от -10°C до +60°C.

Устройство оснащено оптическими датчиками, которые обеспечивают точность управления и позиционирования при любых условиях эксплуатации.

Доступны модели с тепловизором.

ULISSE MAXI NETCAM + 2 UPTIRN

ULISSE MAXI NETCAM + UPTWBTAB

ОСНОВНЫЕ ХАРАКТЕРИСТИКИ

Защищающий от погодных условий кожух для больших объективов

Максимальный допустимый вес камеры с объективом составляет 7,6 кг

Для сетевых камер, совместимых с протоколом ONVIF, Profile S или оснащенных последовательным портом RS485

Прямой доступ к веб-страницам камеры с помощью VT Tunneling

Автоматическое панорамное наблюдение, предварительные настройки, патрулирование

Изменяемая скорость: от 0.02°/с до 20°/с поворот и наклон

Непрерывное горизонтальное вращение и вертикальное вращение на: от +45° до -20°

Оптические датчики для точного позиционирования

Точность позиционирования: 0,02°

До 250 предварительных настроек

Встроенный стеклоочиститель

Полное управление дополнительными функциями с помощью приложения PTZ ASSISTANT компании Videotec

Рабочая температура: от -10°C до +60°C

Источник питания: 230Vac, 24Vac или 120Vac

Опции:

- Германиевое окно для тепловизоров
- Предусматривает установку двух светодиодных осветителей UPTIRN

ТЕХНИЧЕСКИЕ ХАРАКТЕРИСТИКИ

ОБЩИЕ СВЕДЕНИЯ

Верхнее крепление (ОТТ)
Привод с зубчатым ремнем
Контактное кольцо
Электронные ограничители поворота
Упрощенная установка благодаря разъему и легкая замена на месте
Нулевой зазор
Максимальный вес камеры+объектива: 7.6kg
Кодовый датчик для точного позиционирования
Конфигурация параметров протокола телеметрии с помощью DIP-переключателя для RS-485

МЕХАНИЧЕСКИЕ ХАРАКТЕРИСТИКИ

Изготавливается из алюминия и технополимера
Эпоксиполиэстеровое порошковое покрытие, цвет RAL9002
Вращение по горизонтали: 360°, постоянным вращение
Вертикальное перемещение: от -20° до +45°
Скорость горизонтального движения (регулируется): от 0.02°/s до 20°/s
Скорость вертикального перемещения (регулируется): от 0.02°/s до 20°/s
Точность предварительно установленных положений: 0.02°
Пространство внутри корпуса: См. чертежи
Кабельные муфты: 3xM16
Вес устройства: 30kg

ОКНО КОЖУХА

Стеклоанное окно дополнительный ясный
• Размеры: 112mmx95mm
Германиевое окно
• Рабочий диаметр: 70mm
• Толщина: 2mm
• Обработка внешней поверхности: защита от царапин (Высокопрочное углеродное покрытие (DLC)), антибликовое покрытие
• Обработка внутренней поверхности: антибликовое покрытие
• Спектральный диапазон: от 7.5µm до 14µm
• Средний коэффициент пропускания (от 7.5µm до 11,5µm): 90%
• Средний коэффициент пропускания (от 11,5µm до 14µm): 77%

ЭЛЕКТРИЧЕСКИЕ ХАРАКТЕРИСТИКИ

Подходит для использования с сетевыми камерами
Напряжение сети питания/Потребляемый ток:
• 230Vac, 0.4A, 50/60Hz
• 24Vac, 4A (8A, со светодиодными осветителями), 50/60Hz
• 120Vac, 0.8A, 50/60Hz
Энергопотребление:
• 100W
• 150-190W max со светодиодными осветителями в 24Vac
• 24W, поворотное устройство остановлено, подогрев выключен
Источник питания камеры: 12Vdc (800mA)
4 входа сигнала тревоги с автономным источником питания
2 сухих контакта: 30Vdc max или 30Vac, 1A max

СЕТЬ

Ethernet подключение: IEEE 802.3 100Base-Tx
ONVIF, Profile S

ОКРУЖАЮЩАЯ СРЕДА

Для установки внутри помещений и наружной установки
Рабочая температура (с нагревателем): от -10°C до +60°C
Невосприимчивость к выбросу напряжения: до 2 кВ между фазами, до 4 кВ между фазой и землей (Класс 4)
Относительная влажность: от 10% до 95% (без образования конденсата)

СЕРТИФИКАТЫ

Электробезопасность (CE): EN60950-1
Электромагнитная совместимость (CE): EN50130-4, EN55022 (Класс А), FCC Part 15 (Класс А)
Наружная установка: EN60950-22
Фотобиологическая безопасность (CE): EN62471 (Светодиодные осветители)
Степень защиты IP (EN60529):
• IP66
Защита от солевого тумана: EN50130-5, EN60068-2-52
Сертификат EAC

КОМПЛЕКТУЮЩИЕ	
UPTJBUL	Распределительная коробка, защищенная от погодных условий, для кабельных соединений (согласно нормам UL)
UPTIRN108A00	Светодиодный осветитель для устройства ULISSE, 10°, 850nm, 24Vac - 12/24Vdc
UPTIRN308A00	Светодиодный осветитель для устройства ULISSE, 30°, 850nm, 24Vac - 12/24Vdc
UPTIRN608A00	Светодиодный осветитель для устройства ULISSE, 60°, 850nm, 24Vac - 12/24Vdc
UPTIRN109A00	Светодиодный осветитель для устройства ULISSE, 10°, 940nm, 24Vac - 12/24Vdc
UPTIRN309A00	Светодиодный осветитель для устройства ULISSE, 30°, 940nm, 24Vac - 12/24Vdc
UPTIRN10WA00	Светодиодный осветитель для устройства ULISSE, 10°, белый свет, 24Vac - 12/24Vdc
UPTIRN30WA00	Светодиодный осветитель для устройства ULISSE, 30°, белый свет, 24Vac - 12/24Vdc
UPTIRN60WA00	Светодиодный осветитель для устройства ULISSE, 60°, белый свет, 24Vac - 12/24Vdc
UPTIRPS230N	Внешний источник питания для серии ULISSE, предусматривающей установку двух светодиодных осветителей, и управляющее устройство для синхронизации ИК-осветителей с переключением камеры Day/Night, IN 230Vac, защищающий от погодных условий корпус. В комплект входит сумеречный датчик.
UPTIRPS100N	Внешний источник питания для серии ULISSE, предусматривающей установку двух светодиодных осветителей, и управляющее устройство для синхронизации ИК-осветителей с переключением камеры Day/Night, IN 100Vac, защищающий от погодных условий корпус
UPTIRPS120UL	Внешний источник питания для серии ULISSE, предусматривающей установку двух светодиодных осветителей, и управляющее устройство для синхронизации ИК-осветителей с переключением камеры Day/Night, IN 120Vac, защищающий от погодных условий корпус. В комплект входит сумеречный датчик.
WASPTOV5L5M00	Резервуар для воды объемом 5л, насос с производительностью до 5m, IN 230Vac-24Vac-120Vac
WASPTOV23L5M00	Резервуар для воды объемом 23 л, насос с производительностью до 5m, IN 230Vac-24Vac-120Vac
WASPTOV23L11M00	Резервуар для воды объемом 23л, насос с производительностью до 11m с притоком воды, IN 230Vac-24Vac-120Vac
WASPT1V23L30M00	Резервуар для воды 23 л, насос с производительностью до 30m с притоком воды, IN 230Vac
WASPT3V23L30M00	Резервуар для воды объемом 23 л, насос с производительностью до 30m с притоком воды, IN 120Vac
WASNX1V10L20M00	Резервуар объемом 10л со встроенным ручным насосом, который управляется с помощью сертифицированного клапана и обладает производительностью до 20m макс., IN 230Vac
WASNX2V10L20M00	Резервуар объемом 10л со встроенным ручным насосом, который управляется с помощью электромагнитного клапана и обладает производительностью до 20m макс., IN 24Vac
WASNX3V10L20M00	Резервуар объемом 10л со встроенным ручным насосом, который управляется с помощью сертифицированного клапана и обладает производительностью до 20m макс., IN 120Vac

КРОНШТЕЙНЫ И АДАПТЕРЫ	
UPTWBA	Настенный кронштейн с внутренним кабельным каналом
UPTWBTAB	Кронштейн для крепления параллельно потолку с внутренним кабельным каналом
WCWGC	Адаптер для крепления на угол
PTCC1	Адаптер для установки на стойке

УПАКОВКА			
Номер модели	Вес	Размеры (ШхВхД)	Количество штук в коробке
UPTISLWAN00E	38kg	76x41x67cm	-

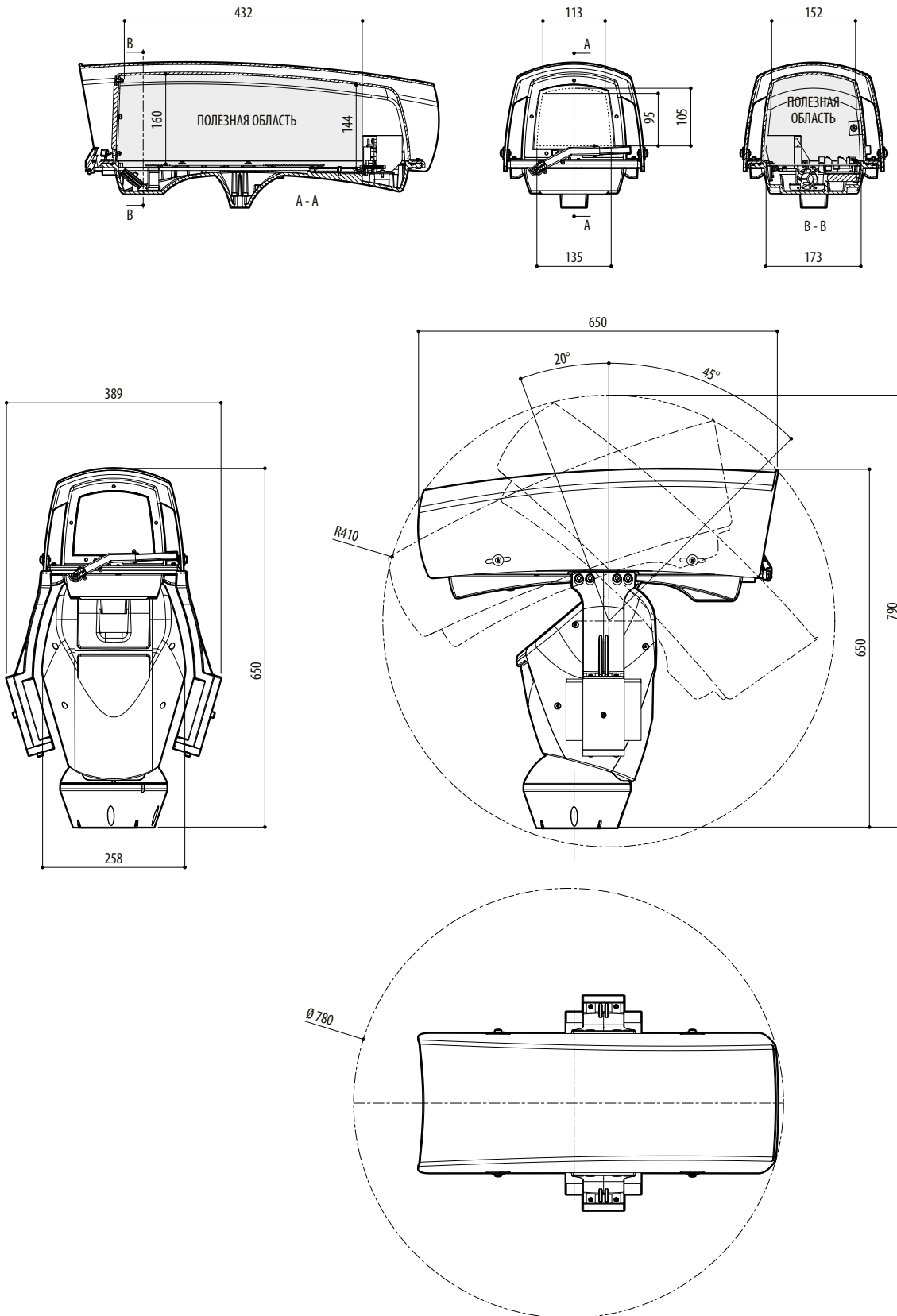
ВАРИАНТЫ КОНФИГУРАЦИИ ULISSE MAXI NETCAM

	Напряжение		Опции		Выход видеосигнала	
UPT	1 230Vac	SL	W 230Vac и 120Vac, со стеклоочистителем	A	N Для сетевых камер, совместимых с протоколом ONVIF, Profile S, или со встроенным телеметрическим выходом	00E
	2 24Vac		J 24Vac, со стеклоочистителем и возможностью установки двух осветителей UPTIRN (без осветителей)			
	3 120Vac		G С окном из германиевого стекла для тепловизоров			

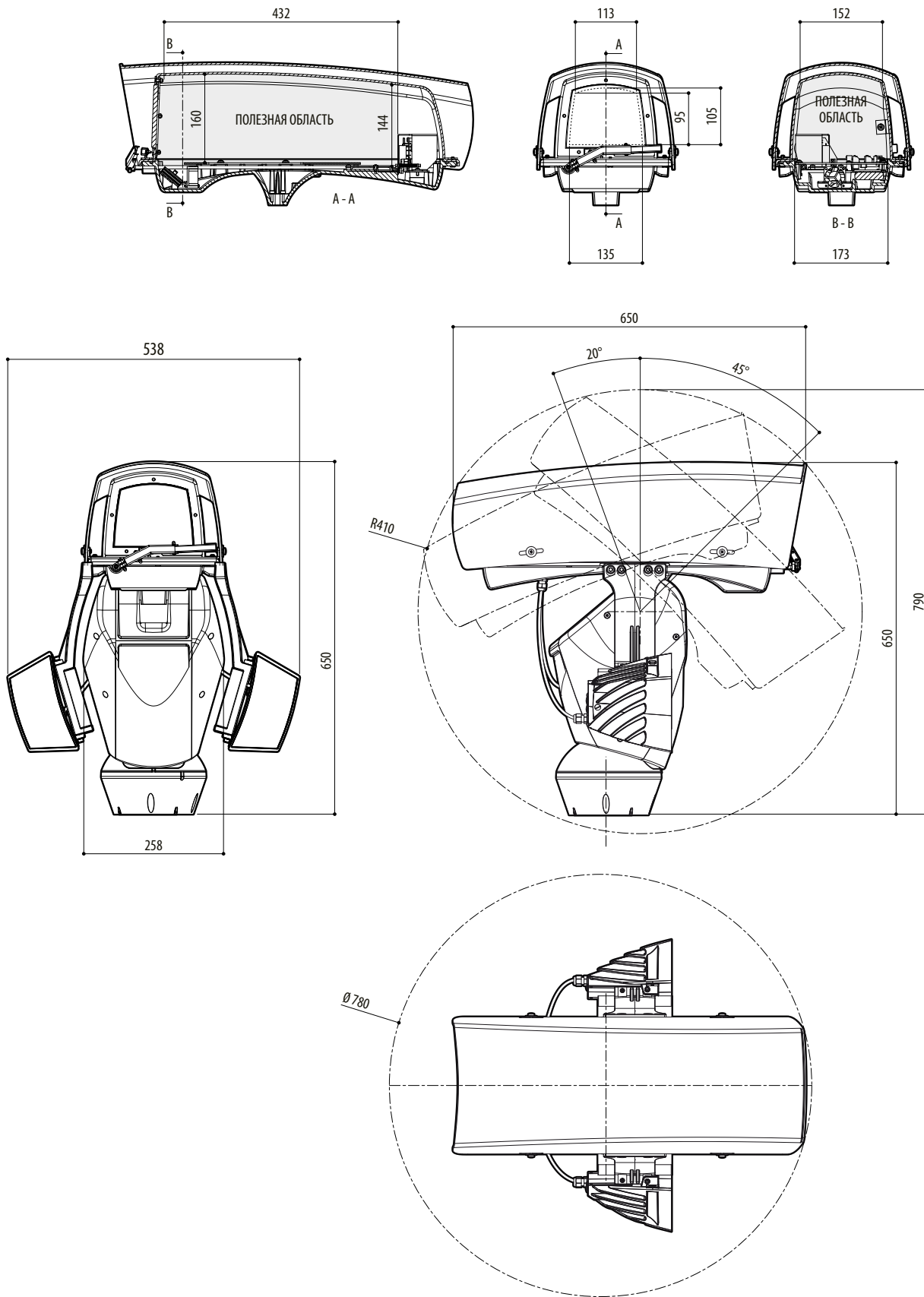
Не все сочетания возможны.

ТЕХНИЧЕСКИЕ ЧЕРТЕЖИ

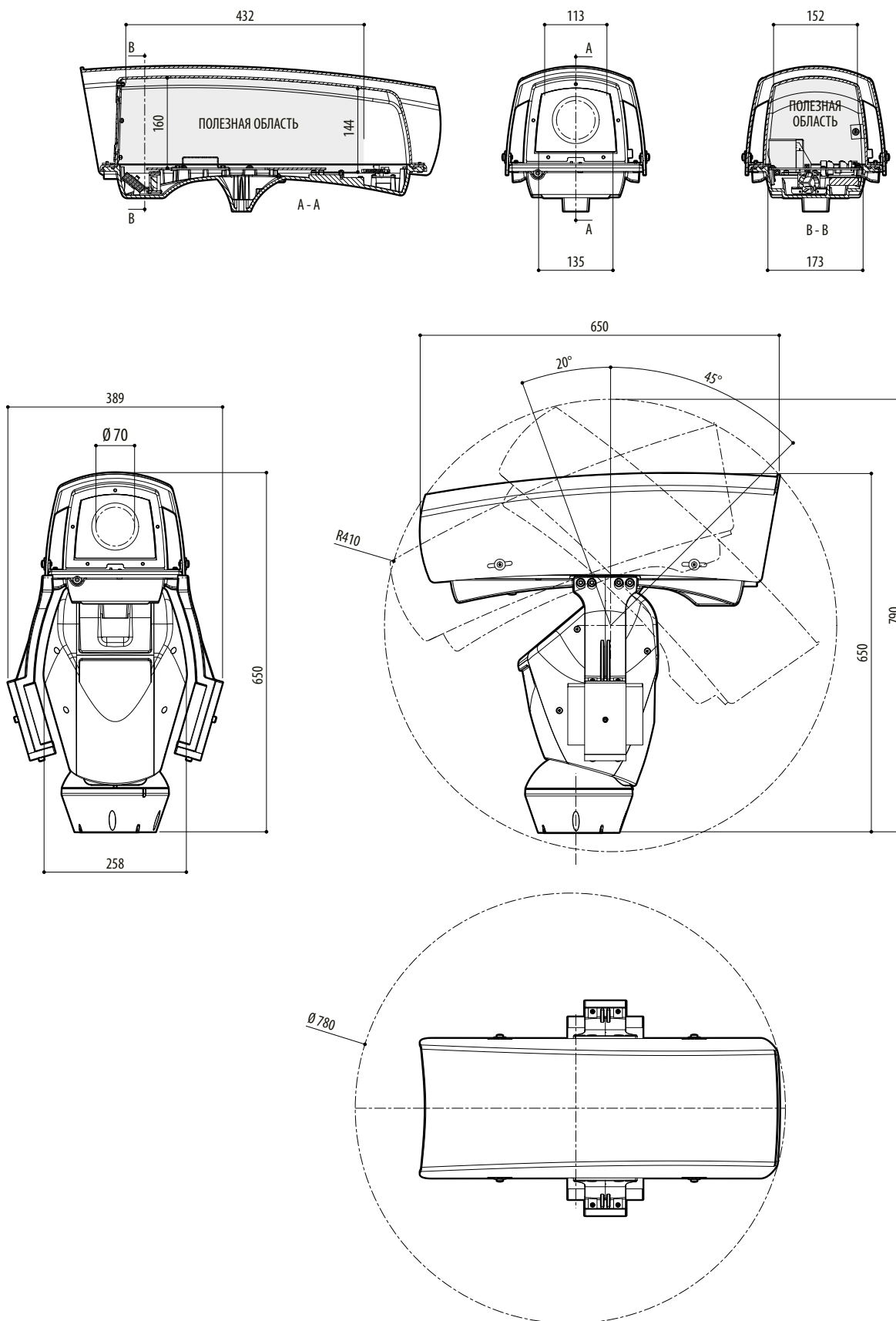
Размеры на чертежах указаны в миллиметрах.



ULISSE MAXI NETCAM



ULISSE MAXI NETSAM, МОДЕЛЬ, ПОДГОТОВЛЕННАЯ ДЛЯ УСТАНОВКИ ДВУХ СВЕТОДИОДНЫХ ОСВЕТИТЕЛЕЙ



ULISSE MAXI NETSAM, МОДЕЛЬ ДЛЯ ТЕПЛОВИЗОРОВ