

ULISSE MAXI

PTZ-УСТРОЙСТВО ДЛЯ АКТИВНОГО НАРУЖНОГО НАБЛЮДЕНИЯ ЗА БОЛЬШИМИ ТЕРРИТОРИЯМИ



ULISSE MAXI + UPTIRN

ULISSE MAXI + UPTWBTAB

ОПИСАНИЕ

ULISSE MAXI - надежная и эффективная PTZ-камера, которая разработана для обеспечения непрерывного динамического наблюдения за большими открытыми участками и выдерживает суровые погодные условия.

Данная модель может размещать самые большие из представленных на рынке объективы с приводом общим весом до 8 кг и позволяет управлять ими.

Таким образом, одно устройство может обеспечить 360° охват контролируемой зоны.

Для получения детализированных изображений даже в ночное время доступны модели со светодиодными осветителями с инфракрасным или белым светом.

Прочная механическая конструкция и мощные моторы этого PTZ-устройство разработаны таким образом, чтобы обеспечить максимальную устойчивость к высокой рабочей нагрузке, вибрациям и температурам от -10°C до +60°C.

Устройство оснащено оптическими датчиками, которые обеспечивают точность управления и позиционирования при любых условиях эксплуатации.

Устройство оборудовано стеклоочистителем для очистки переднего стекла от дождя и пыли; доступен широкий ассортимент резервуаров с насосом омывателя разных мощностей и с разной производительностью.

Доступны модели с тепловизором.

ОСНОВНЫЕ ХАРАКТЕРИСТИКИ

Защищающий от погодных условий кожух для больших объективов

Максимальный допустимый вес камеры с объективом составляет 7,6 кг

Автоматическое панорамное наблюдение, предварительные настройки, патрулирование

Изменяемая скорость: от 0.02°/s до 20°/с поворот и наклон

Непрерывное горизонтальное вращение и вертикальное вращение на: от +45° до -20°

Оптические датчики для точного позиционирования

Точность позиционирования: 0,02°

До 250 предварительных настроек

Встроенный стеклоочиститель

Рабочая температура: от -10°C до +60°C

Источник питания: 230Vac, 24Vac или 120Vac

Опции:

- Германиевое окно для тепловизоров
- Предусматривает установку двух светодиодных осветителей UPTIRN

ТЕХНИЧЕСКИЕ ХАРАКТЕРИСТИКИ

ОБЩИЕ СВЕДЕНИЯ

Верхнее крепление (ОТТ)
Электронные ограничители поворота
Нулевой зазор
Максимальный вес камеры+объектива: 7.6кг
Оптические датчики для точного позиционирования
Максимальное количество предварительных настроек: 250 (VIDEOTEС MACRO)
5-символьная строка для обозначения зон и предварительных настроек
Настройка с помощью экранного меню
Адресация до 255 устройств посредством DIP-переключателя

МЕХАНИЧЕСКИЕ ХАР.

Изготавливается из алюминия и технополимера
Эпоксиполиэстеровое порошковое покрытие, цвет RAL9002
Вращение по горизонтали: 360°, постоянным вращение
Вертикальное перемещение: от -20° до +45°
Скорость горизонтального движения (регулируется): от 0.02°/s до 20°/s
Скорость вертикального перемещения (регулируется): от 0.02°/s до 20°/s
Привод с зубчатым ремнем
Точность предварительно установленных положений: 0.02°
Пространство внутри корпуса: См. чертежи
Кабельные муфты: 3xM16
Вес устройства: 30кг

ОКНО КОЖУХА

Стеклопанельное окно дополнительного ясного
• Размеры: 112ммx95мм
Германиевое окно
• Рабочий диаметр: 70мм
• Толщина: 2мм
• Обработка внешней поверхности: защита от царапин (Высокопрочное углеродное покрытие (DLC))
• Обработка внутренней поверхности: антибликовое покрытие
• Спектральный диапазон: от 7.5μm до 14μm
• Средний коэффициент пропускания (от 7.5μm до 11,5μm): 90%
• Средний коэффициент пропускания (от 11,5μm до 14μm): 77%

ЭЛЕКТРИЧЕСКИЕ ХАР.

Напряжение сети питания/Потребляемый ток:
• 230Vac, 0.4A, 50/60Hz
• 24Vac, 4A (8A со светодиодными осветителями), 50/60Hz
• 120Vac, 0.8A, 50/60Hz
Энергопотребление:
• 100W
• 150-190W max со светодиодными осветителями в 24Vac
• 24W, поворотное устройство остановлено, подогрев выключен
Питание камеры: 12Vdc, 800mA
Сечение входных кабелей:
• 0.75mm² (18AWG), 120Vac или 230Vac
• 1.5mm² (16AWG), 24Vac
Сечение сигнальных кабелей: от 0.14mm² (26AWG) до 0.5mm² (20AWG)

ПОСЛЕДОВАТЕЛЬНАЯ СВЯЗЬ

Интерфейс RS-232 для обновления ПО
2 порта RS-485 для шлейфового подключения
Конфигурация параметров протоколов телеметрии с помощью DIP-переключателя
Поддерживаемые протоколы:
• AMERICAN DYNAMICS
• PANASONIC
• PELCO D
• MACRO
• VISTA

ВИДЕО

Видео линия: коаксиальный кабель (1Vpp, 750hm)

ОКРУЖАЮЩАЯ СРЕДА

Для установки внутри помещений и наружной установки
Рабочая температура (с нагревателем): от -10°C до +60°C
Относительная влажность: от 10% до 95% (без образования конденсата)

СЕРТИФИКАТЫ

Электробезопасность (CE): EN60950-1, EN62368-1
Электромагнитная совместимость (CE): EN50130-4, EN55022 (Класс В), FCC Part 15 (Класс В)
Наружная установка (CE): EN60950-22
Степень защиты IP (EN60529):
• IP66
Защита от солевого тумана: EN50130-5, EN60068-2-52
Сертификат EAC
Соответствует NDAA

КОМПЛЕКТУЮЩИЕ

UPTJBUL	Распределительная коробка, защищенная от погодных условий, для кабельных соединений (согласно нормам UL)
UPTIRN108A00	Светодиодный осветитель для устройства ULISSE, 10°, 850nm, 24Vac - 12/24Vdc
UPTIRN308A00	Светодиодный осветитель для устройства ULISSE, 30°, 850nm, 24Vac - 12/24Vdc
UPTIRN608A00	Светодиодный осветитель для устройства ULISSE, 60°, 850nm, 24Vac - 12/24Vdc
UPTIRN109A00	Светодиодный осветитель для устройства ULISSE, 10°, 940nm, 24Vac - 12/24Vdc
UPTIRN309A00	Светодиодный осветитель для устройства ULISSE, 30°, 940nm, 24Vac - 12/24Vdc
UPTIRN10WA00	Светодиодный осветитель для устройства ULISSE, 10°, белый свет, 24Vac - 12/24Vdc
UPTIRN30WA00	Светодиодный осветитель для устройства ULISSE, 30°, белый свет, 24Vac - 12/24Vdc
UPTIRN60WA00	Светодиодный осветитель для устройства ULISSE, 60°, белый свет, 24Vac - 12/24Vdc
UPTIRPS230N	Внешний источник питания для серии ULISSE, IN 230Vac, защищающий от погодных условий корпус
UPTIRPS100N	Внешний источник питания для серии ULISSE, IN 100Vac, защищающий от погодных условий корпус
UPTIRPS120UL	Внешний источник питания для серии ULISSE, IN 120Vac, защищающий от погодных условий корпус
WASPTOV5L5M00	Резервуар для воды объемом 5л, насос с производительностью до 5м, IN 230Vac-24Vac-120Vac
WASPTOV23L5M00	Резервуар для воды объемом 23 л, насос с производительностью до 5м, IN 230Vac-24Vac-120Vac

WASPTOV23L11M00	Резервуар для воды объемом 23л, насос с производительностью до 11м с притоком воды, IN 230Vac-24Vac-120Vac
WASPT1V23L30M00	Резервуар для воды 23 л, насос с производительностью до 30м с притоком воды, IN 230Vac
WASPT3V23L30M00	Резервуар для воды объемом 23 л, насос с производительностью до 30м с притоком воды, IN 120Vac
WASN1V10L20M00	10l бак со встроенным ручным насосом, управляется электроклапаном, IN 230Vac, обладает производительностью до 30м, с антистатическая водопроводная труба длина 20м
WASN2V10L20M00	10l бак со встроенным ручным насосом, управляется электроклапаном, IN 24Vac, обладает производительностью до 30м, с антистатическая водопроводная труба длина 20м
WASN3V10L20M00	10l бак со встроенным ручным насосом, управляется электроклапаном, IN 120Vac, обладает производительностью до 30м, с антистатическая водопроводная труба длина 20м

КРОНШТЕЙНЫ И АДАПТЕРЫ

UPTWBA	Настенный кронштейн с внутренним кабельным каналом
UPTWBTAB	Кронштейн для крепления параллельно потолку с внутренним кабельным каналом
WCWGC	Адаптер для крепления на угол
PTCC1	Адаптер для установки на стойке

УПАКОВКА

Номер модели	Вес	Размеры (ШxВxД)	Количество штук в коробке
UPT1SLWA000E	38kg	76x41x67cm	-
UPT1SLGA000E	38kg	76x41x67cm	-

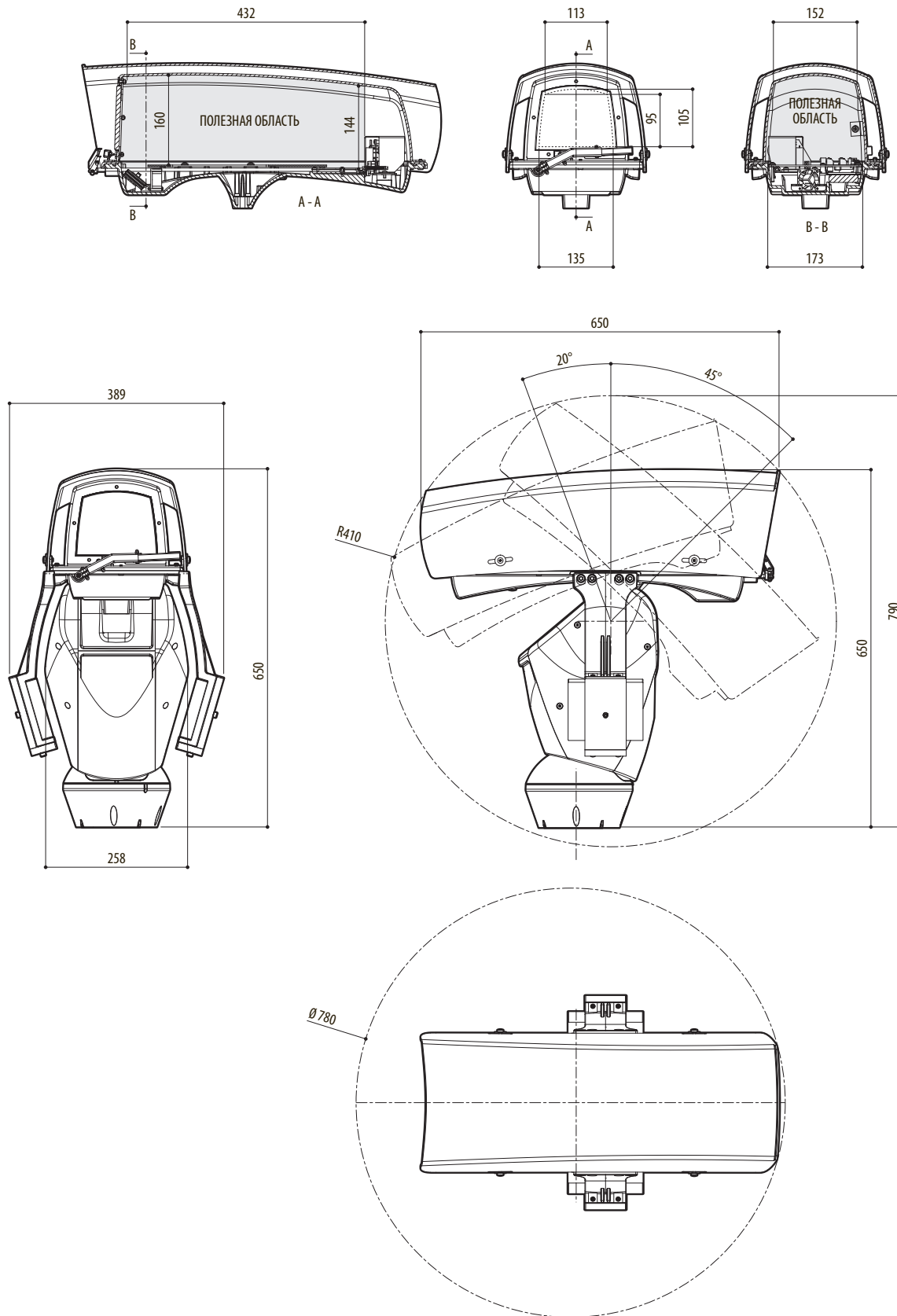
ULISSE MAXI - ОПЦИИ КОНФИГУРАЦИЙ

	Напряжение		Опции		Выход видеосигнала	
UPT	1 230Vac	SL	W 230Vac и 120Vac, со стеклоочистителем	A	0 Аналоговый режим управления	00E
	2 24Vac		J 24Vac, со стеклоочистителем и возможностью установки двух осветителей UPTIRN (без осветителей)			
	3 120Vac		G С окном из германиевого стекла для тепловизоров			

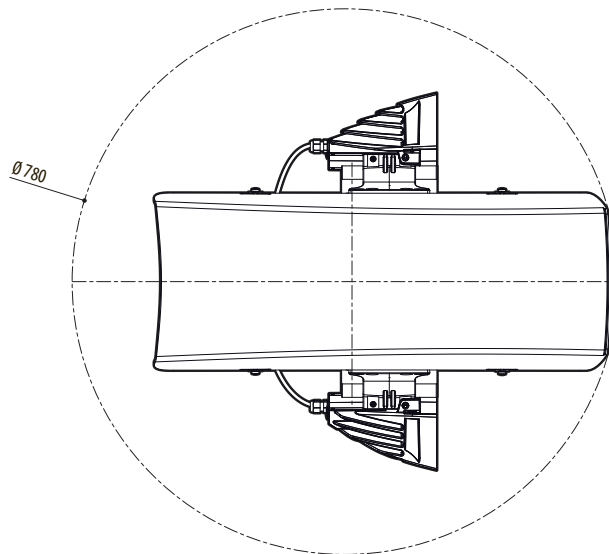
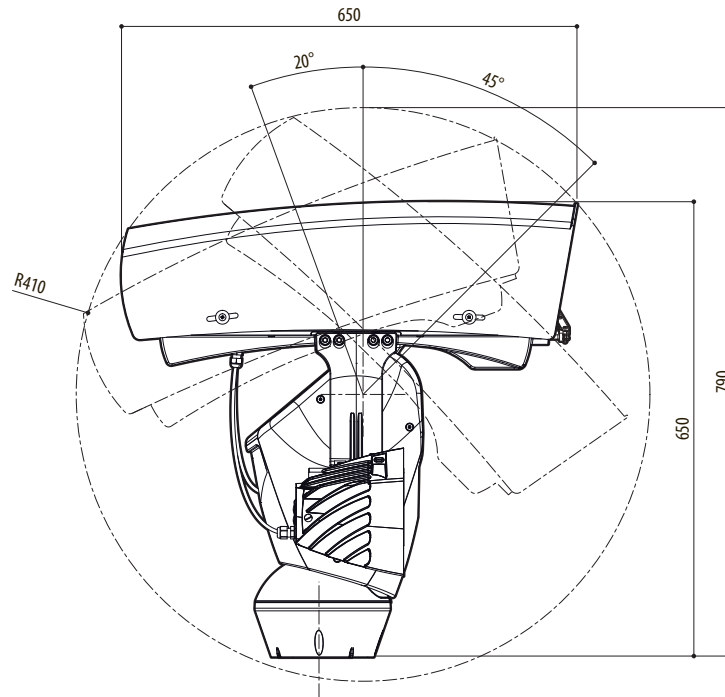
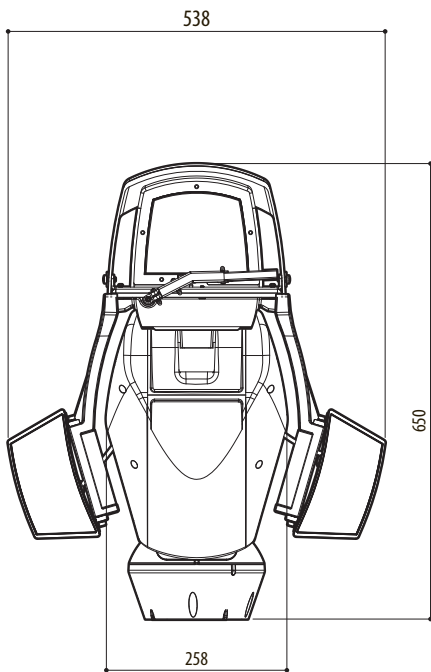
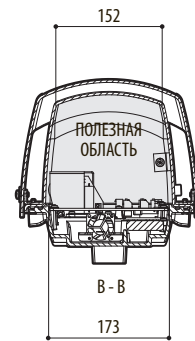
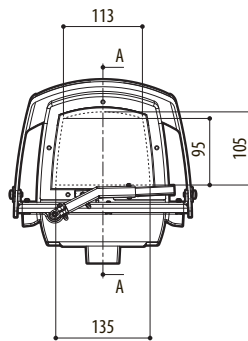
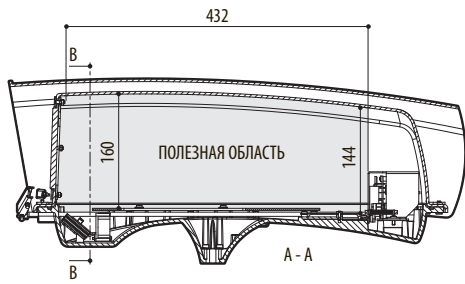
Не все сочетания возможны.

ТЕХНИЧЕСКИЕ ЧЕРТЕЖИ

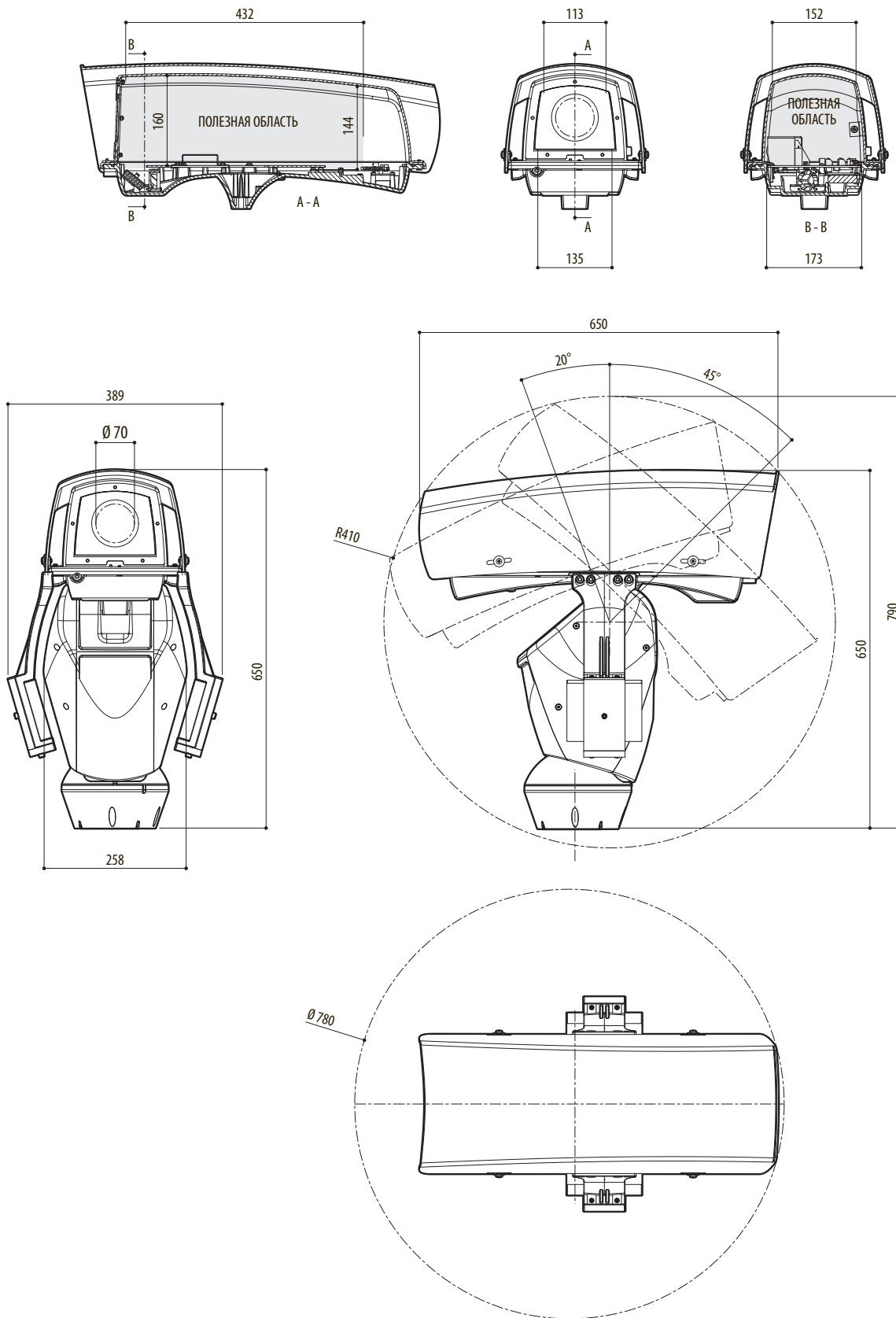
Размеры указаны в миллиметрах.



ULISSE MAXI



ULISSE MAXI, МОДЕЛЬ, ПОДГОТОВЛЕННАЯ ДЛЯ УСТАНОВКИ ДВУХ СВЕТОДИОДНЫХ ОСВЕТИТЕЛЕЙ



ULISSE MAXI, МОДЕЛЬ ДЛЯ ТЕПЛОВИЗОРОВ