

ULISSE PTZ-КАМЕРЫ И УСТРОЙСТВА, КОМПЛЕКТУЮЩИЕ



CAMHD30X

ADD-ON CAMERA FULL HD1080P, 30X (4.3-129MM), 60FPS

Day/Night Full HD 30x

Датчик изображения: 1/2.8 type Exmor™ CMOS sensor

Эффективные pixel: 2.38 мегapixel (примерно)

Оптическое увеличение: 30x (360x, с цифровым масштабированием)



CAMHD30X

UPTVKITVB770

МОДУЛЬ АДАПТЕРА ДЛЯ КАМЕРЫ ULISSE2 И SONY SNC-VB770 С
ОБЪЕКТИВОМ SONY SELP28135G

Модуль адаптера из алюминиевого сплава с антисывороткой для установки
камеры Sony SNC-VB770 с объективом Sony SELP28135G на ULISSE2.



UPTVKITVB770

UPTBVTR

НАДЕЖНЫЙ КОЖУХ ULISSE2 СО СТЕКЛОМ, ЗАЩИЩЕННЫМ ОТ
ОБЛЕДЕНЕНИЯ, И СТЕКЛООЧИСТИТЕЛЕМ

Корпус из штампованного алюминия

Сертификат EAC



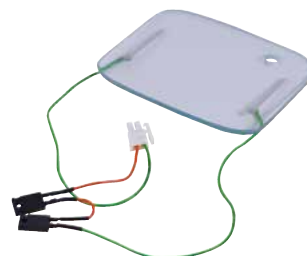
UPTBVTR

OUCHWR

ЦЕЛЬНЫЙ ПЕРЕДНИЙ ФЛАНЕЦ С ОБОГРЕВАЕМЫМ СТЕКЛОМ ДЛЯ
УСТРОЙСТВА ULISSE COMPACT

Позволяет поддерживать температуру внешней поверхности стекла выше
0°C при температуре внешней среды до -30°C

Снижает возможность образования льда на внешней поверхности стекла и
запотевания стекла изнутри



OUCHWR

UPTHT

УСИЛЕННЫЙ НАГРЕВАТЕЛЬ ДЛЯ РАБОТЫ ПРИ НИЗКИХ ТЕМПЕРАТУРАХ

UPTHT1 для моделей ULISSE с приводной оптикой до -30°C. Диапазон
температур для оптики до -20°C.

UPTHT2 для моделей ULISSE с блок-камерой. Рабочая температура до -30°C.



UPTHT

UPTIRN

СВЕТОДИОДНЫЙ ОСВЕТИТЕЛЬ

Ударопрочность (IK10)

Источник питания 24Vac/12-24Vdc

Формы лучей: 10°, 30°, 60°

Длина волны: 850nm, 940nm, белый свет

Регулируемая интенсивность света

Встроенный регулируемый фотоэлемент

IP66/IP67



UPTIRN

UPTIRNBKT

КРОНШТЕЙН ДЛЯ МОНТАЖА СВЕТОДИОДНЫХ ОСВЕТИТЕЛЕЙ СЕРИИ UPTIRN

Кронштейн для монтажа светодиодных осветителей серии UPTIRN



UPTIRNBKT

UPTIRPS100N

ВНЕШНИЙ ИСТОЧНИК ПИТАНИЯ ДЛЯ СИСТЕМ ULISSE CO СВЕТОДИОДНЫМИ ОСВЕТИТЕЛЯМИ UPTIRN

Источник питания: 100Vac, 50/60Hz

Управление синхронизацией осветителей с переключением камеры Day/Night

В комплект входит сумеречный датчик

IP66



UPTIRPS100N

UPTIRPS120UL

ВНЕШНИЙ ИСТОЧНИК ПИТАНИЯ ДЛЯ СИСТЕМ ULISSE CO СВЕТОДИОДНЫМИ ОСВЕТИТЕЛЯМИ UPTIRN

Источник питания: 120Vac, 50/60Hz

Управление синхронизацией осветителей с переключением камеры Day/Night

В комплект входит сумеречный датчик

IP66



UPTIRPS120UL

UPTIRPS230N

ВНЕШНИЙ ИСТОЧНИК ПИТАНИЯ ДЛЯ СИСТЕМ ULISSE CO СВЕТОДИОДНЫМИ ОСВЕТИТЕЛЯМИ UPTIRN

Источник питания: 230Vac, 50/60Hz

Управление синхронизацией осветителей с переключением камеры Day/Night

В комплект входит сумеречный датчик

IP66



UPTIRPS230N

UPTJBUL

РАСПРЕДЕЛИТЕЛЬНАЯ КОРОБКА, ЗАЩИЩЕННАЯ ОТ ПОГОДНЫХ УСЛОВИЙ

Для подключения питания

Установка снаружи устройства ULISSE

IP66



UPTJBUL

WASPT

НАСОС ОМЫВАТЕЛЯ И РЕЗЕРВУАРЫ ОБЪЕМОМ 5 ИЛИ 23 ЛИТРОВ

Полиэтиленовый резервуар в раме из нержавеющей стали

Высота подъема жидкости: 5m, 11m, 30m

Модели с сигналом тревоги, сообщаящим об отсутствии жидкости в резервуаре

Рабочая температура: от -10°C до +60°C

Доступное напряжение: 230Vac, 120Vac, 24Vac

Степень защиты IP: IP66 (только изделия с высотой напора 5m или 11m)



ОМЫВАТЕЛИ И РЕЗЕРВУАРЫ

WASNХ

НАСОС ОМЫВАТЕЛЯ С ЭЛЕКТРОМАГНИТНЫМ КЛАПАНОМ ДЛЯ ИЗДЕЛИЙ ИЗ НЕРЖАВЕЮЩЕЙ СТАЛИ

Корпус из нержавеющей стали AISI 316L

Высота подъема жидкости: до 20m

Объем резервуара для воды: 10l

Рабочая температура: от -20°C до +60°C

Доступное напряжение: 230Vac, 120Vac, 24Vac

Степень защиты IP (EN60529): IP65 (только электромагнитный клапан, без корпуса)



WASNХ

ТЕХНИЧЕСКИЕ ХАРАКТЕРИСТИКИ

САМНД30Х

ОБЩИЕ СВЕДЕНИЯ

Day/Night Full HD 30x

Датчик изображения: 1/2.8 type Exmor™ CMOS sensor

Эффективные pixel: 2.38 megapixel (примерно)

Минимальное освещение, цветное (ICR выключен):

- 1.4lx, 1/30s, 50 IRE (Обычный режим)
- 0,35lx, 1/30 с, 50 IRE (Режим высокой чувствительности)
- 0,19lx, 1/3 с, 50 IRE (Обычный режим)
- 0,05lx, 1/3 с, 50 IRE (Режим высокой чувствительности)

Минимальное освещение, Ч/Б (ICR включен):

- 0,05lx, 1/30 с, 50 IRE (Обычный режим)
- 0,013lx, 1/30 с, 50 IRE (Режим высокой чувствительности)
- 0,002lx, 1/3 с, 30 IRE (Режим высокой чувствительности)

Объектив: f = 4.3mm (широкоугольный) ~ 129.0mm (теле), от F1.6 до F4.7

Оптическое увеличение: 30x (360x, с цифровым масштабированием)

Горизонтальный угол обзора: 63.7° (широкоугольный), 2.3° (теле)

Минимальное расстояние до объекта: 10mm (широкоугольный) ~ 1200mm (теле)

Скорость затвора: 1/1 до 1/10 000 с, 22 прогона

Баланс белого (White Balance): Auto, ATW, Внутреннее наблюдение (Indoor), Наружное наблюдение (Outdoor), Автоматический режим наружного наблюдения, Натриевая лампа (Фикс., Auto, Автоматический режим наружного наблюдения), Одним нажатием кнопки, Ручной

Усиление: Auto, Ручной, Предел усиления (Gain limit) (от 3dB до 43dB, прогоны: 3dB)

Широкий динамический диапазон (Wide Dynamic Range): Вкл./Выкл./Улучшение видимости, Уровень яркости (Light level), Выбор компенсации яркости (Brightness compensation selection), Уровень компенсации (Compensation level)

Система фокусировки: Camera Trigger (Чувствительность (Sensitivity): Норма (Normal), Низкий (Low)), PTZ Trigger

Экспозиция (Exposure): Режим (Auto, Ручной, Приоритет затвора, Приоритет диафрагмы, Приоритет яркости), Снижение скорости автоматической экспозиции (Slow AE), Компенсация экспозиции, Максимальный предел усиления

Отношение сигнал-шум: 50dB

Wide-D (wide dynamic range): 130dB

Функция De-fog ("Антитуман"): On/Off (Вкл./Выкл.)

Скорость в соответствии с увеличением

Маскировка при увеличении (угол поворота и угол поворота+наклона)

Электронный стабилизатор

Рабочая температура (при установке в ULISSE2): до +65°C

Вес устройства: 0.75kg

ОКРУЖАЮЩАЯ СРЕДА

Для установки внутри помещений

Рабочая температура: от -10°C до +65°C

СЕРТИФИКАТЫ

Сертификат UR

Сертификат EAC

НОМЕР ИЗДЕЛИЯ

САМНД30Х Дополнительная камера Full HD1080p, 30x (4.3-129mm), 60 кадров/с, температура до +65°C

УПАКОВКА

Номер модели	Вес	Размеры (ШхВхД)	Количество штук в коробке
САМНД30Х	1,2kg	14.5x15x27cm	-

UPTVKITVB770

МЕХАНИЧЕСКИЕ ХАР.

Материал: Антикоррозийный алюминиевый сплав

Размеры: 239.4x96.5x117.5mm

Вес устройства: 1.1kg

НОМЕР ИЗДЕЛИЯ

UPTVKITVB770 Модуль адаптера для камеры ULISSE2 и SONY SNC-VB770 с объективом Sony SELP28135G

УПАКОВКА

Номер модели	Вес	Размеры (ШхВхД)	Количество штук в коробке
UPTVKITVB770	1,3kg	26.5x14.5x14.5cm	-

UPTBVTR

МЕХАНИЧЕСКИЕ ХАР.

Корпус из штампованного алюминия

Эпоксиполиэстеровое порошковое покрытие, Цвет RAL9002

Размеры: 18.8x12.2x47.3cm

Вес устройства: 2.3kg

ОКРУЖАЮЩАЯ СРЕДА

Для установки внутри помещений и наружной установки

Рабочая температура: от -40°C до +65°C

СЕРТИФИКАТЫ

Сертификат UR

Сертификат EAC

НОМЕР ИЗДЕЛИЯ

UPTBVTR Надежный кожух ULISSE2 со стеклом, защищенным от обледенения, и стеклоочистителем

УПАКОВКА

Номер модели	Вес	Размеры (ШхВхД)	Количество штук в коробке
UPTBVTR	3.2kg	29.5x19.5x49cm	-

OUCHWR

ОБЩИЕ СВЕДЕНИЯ

Позволяет поддерживать температуру внешней поверхности стекла выше 0°C при температуре внешней среды до -30°C

Снижает возможность образования льда на внешней поверхности стекла и запотевания стекла изнутри

НОМЕР ИЗДЕЛИЯ

OUCHWR Цельный передний фланец с обогреваемым стеклом для устройства ULISSE COMPACT

UPTHT

ОБЩИЕ СВЕДЕНИЯ

Усиленный нагреватель для камеры с объективом (UPTHT1): Вход 24Vac, потребление 30W

Усиленный нагреватель для блок-камеры (UPTHT2): IN 24Vac, 30W

Вес устройства: 0,1kg и 0,2kg (с блок-камерой)

НОМЕР ИЗДЕЛИЯ

UPTHT1	Термоустойчивый корпус для работы при низких температурах, 24Vac, 30W
UPTHT2	Усиленный нагреватель для блок-камеры, 24Vac, 30W

УПАКОВКА

Номер модели	Вес	Размеры (ШхВхД)	Количество штук в коробке
UPTHT1	0,2kg	9.5x13.5x19.5cm	-
UPTHT2	0.3kg	9.5x13.5x19.5cm	-

UPTIRN

ОБЩИЕ СВЕДЕНИЯ

Длина волны: 850nm, 940nm, белый свет

Встроенный регулируемый сумеречный датчик для автоматического включения и выключения
Светодиод SMD

МЕХАНИЧЕСКИЕ ХАР.

Корпус из штампованного алюминия

Размеры: Размеры: 167x230x47mm

Вес устройства: 1.5kg

ЭЛЕКТРИЧЕСКИЕ ХАР.

Напряжение сети питания/Потребляемый ток:

- от 12Vdc а 24Vdc, 2.5A max
- 24Vac, 2.5A max, 50/60Hz

ОКРУЖАЮЩАЯ СРЕДА

Для установки внутри помещений и наружной установки

Рабочая температура: от -40°C а +60°C

СЕРТИФИКАТЫ

Электробезопасность (CE): EN60950-1, EN62368-1, IEC60950-1, IEC62368-1

Электромагнитная совместимость (CE): EN50130-4, IEC CISPR22 (Класс А) , EN55022 (Класс А), FCC Part 15 (Класс А)

Наружная установка (CE): EN60950-22, IEC60950-22

Фотобиологическая безопасность (CE): EN62471

Степень защиты IP (EN60529):

- IP66
- IP67

Степень защиты IK (EN62262):

- IK10

Сертификат UL: cULus Listed (TYPE 4X)

Сертификат EAC

НОМЕР ИЗДЕЛИЯ

UPTIRN108A00 Светодиодный осветитель для устройства ULISSE, 10°, 850nm, 24Vac - 12/24Vdc

UPTIRN308A00 Светодиодный осветитель для устройства ULISSE, 30°, 850nm, 24Vac - 12/24Vdc

UPTIRN608A00 Светодиодный осветитель для устройства ULISSE, 60°, 850nm, 24Vac - 12/24Vdc

UPTIRN109A00 Светодиодный осветитель для устройства ULISSE, 10°, 940nm, 24Vac - 12/24Vdc

UPTIRN309A00 Светодиодный осветитель для устройства ULISSE, 30°, 940nm, 24Vac - 12/24Vdc

UPTIRN609A00 Светодиодный осветитель для устройства ULISSE, 60°, 940nm, 24Vac - 12/24Vdc

UPTIRN10WA00 Светодиодный осветитель для устройства ULISSE, 10°, белый свет, 24Vac - 12/24Vdc

UPTIRN30WA00 Светодиодный осветитель для устройства ULISSE, 30°, белый свет, 24Vac - 12/24Vdc

UPTIRN60WA00 Светодиодный осветитель для устройства ULISSE, 60°, белый свет, 24Vac - 12/24Vdc

ГЕКО IRN - ФОРМА ЛУЧА И ПОКРЫВАЕМОЕ РАССТОЯНИЕ ДЛЯ ОДНОГО ОСВЕТИТЕЛЯ

Форма луча по горизонтали/ вертикали	Максимальное расстояние		
	850nm	940nm	Белый свет
10°	240m	140m	—
30°	130m	80m	120m ¹
60°	80m	60m	90m ¹

¹ Покрываемое расстояние для камеры в режиме дневного наблюдения (цветное изображение)

Расстояние и характеристики зависят от типа камеры / объектива и условий окружающей среды.

UPTIRNBKT

МЕХАНИЧЕСКИЕ ХАР.

Изготавливается из алюминия

Эпоксидно-полиэстеровое порошковое покрытие, цвет RAL7032

Вес устройства: 1,8kg

СЕРТИФИКАТЫ

Сертификат EAC

НОМЕР ИЗДЕЛИЯ

UPTIRNBKT Кронштейн для монтажа светодиодных осветителей серии UPTIRN

УПАКОВКА

Номер модели	Вес	Размеры (ШxВxД)	Количество штук в коробке
UPTIRNBKT	2kg	36.5x25.5x26cm	-

UPTIRPS100N

МЕХАНИЧЕСКИЕ ХАР.

Корпус из алюминия, цвет RAL7035

Размеры: См. рисунок

Вес устройства: 6kg

ЭЛЕКТРИЧЕСКИЕ ХАР.

IN 100Vac, 50/60Hz - OUT 24Vac, 8A

Энергопотребление: 200W max (питание двух осветителей на максимальной мощности)

Встроенный датчик освещенности для автоматического включения/отключения

Выход День/Ночь (STATUS): Сухой нормально разомкнутый (NO) контакт

Сечение входных кабелей: от 2.5mm² (14AWG) до 4mm² (12AWG)

Сечение сигнальных кабелей: от 0.14mm² (26AWG) до 0.5mm² (20AWG)

ОКРУЖАЮЩАЯ СРЕДА

Для установки внутри помещений и наружной установки

IP66

Рабочая температура: -40°C / +55°C

СЕРТИФИКАТЫ

Электробезопасность: EN60950-1, EN62368-1, IEC60950-1, IEC62368-1

Электромагнитная совместимость: , EN55022 (Класс А), FCC Part 15 (Класс А)

Невосприимчивость: EN50130-4

Наружная установка: EN60950-22, IEC60950-22

Сертификат EAC

НОМЕР ИЗДЕЛИЯ

UPTIRPS100N Внешний источник питания для серии ULISSE, предусматривающей установку двух светодиодных осветителей, и управляющее устройство для синхронизации ИК-осветителей с переключением камеры Day/Night, IN 100Vac, защищающий от погодных условий корпус. В комплект входит сумеречный датчик.

УПАКОВКА

Номер модели	Вес	Размеры (ШxВxД)	Количество штук в коробке
UPTIRPS100N	6kg	31x31x22cm	-

UPTIRPS120UL

МЕХАНИЧЕСКИЕ ХАР.

Корпус из алюминия, цвет RAL7035

Размеры: См. рисунок

Вес: 6kg

ЭЛЕКТРИЧЕСКИЕ ХАР.

IN 120Vac, 50/60Hz - OUT 24Vac, 8A

Потребление энергии: макс. 200W (питание двух осветителей на полной мощности)

Встроенный датчик освещенности для автоматического включения/отключения

Выход День/Ночь (STATUS): сухой контакт NO

Сечение входных кабелей: от 2.5mm² (14AWG) до 4mm² (12AWG)

Сечение сигнальных кабелей: от 20AWG до 26AWG

ОКРУЖАЮЩАЯ СРЕДА

Для установки внутри помещений и наружной установки

IP66

Рабочая температура: -40°C / +55°C

СЕРТИФИКАТЫ

Электробезопасность: EN60950-1, EN62368-1, IEC60950-1, IEC62368-1

Электромагнитная совместимость: , EN55022 (Класс А), FCC Part 15 (Класс А)

Невосприимчивость: EN50130-4

Наружная установка: EN60950-22, IEC60950-22

Сертификат UL: cULus Listed (TYPE 4X) только версия 120Vac

Сертификат EAC

НОМЕР ИЗДЕЛИЯ

UPTIRPS120UL Внешний источник питания для серии ULISSE, предусматривающей установку двух светодиодных осветителей, и управляющее устройство для синхронизации ИК-осветителей с переключением камеры Day/Night, IN 120Vac, защищающий от погодных условий корпус. В комплект входит сумеречный датчик.

УПАКОВКА

Номер модели	Вес	Размеры (ШхВхД)	Количество штук в коробке
UPTIRPS120UL	-	-	-

UPTIRPS230N

МЕХАНИЧЕСКИЕ ХАР.

Корпус из алюминия, цвет RAL7035

Размеры: См. рисунок

Вес устройства: 6kg

ЭЛЕКТРИЧЕСКИЕ ХАР.

IN 230Vac, 50/60Hz - выход 24Vac, 8A

Энергопотребление: 200W max (питание двух осветителей на максимальной мощности)

Встроенный датчик освещенности для автоматического включения/отключения

Выход День/Ночь (STATUS): Сухой нормально разомкнутый (NO) контакт

Сечение входных кабелей: от 2.5mm² (14AWG) до 4mm² (12AWG)

Сечение сигнальных кабелей: от 0.14mm² (26AWG) до 0.5mm² (20AWG)

ОКРУЖАЮЩАЯ СРЕДА

Для установки внутри помещений и наружной установки

IP66

Рабочая температура: -40°C / +55°C

СЕРТИФИКАТЫ

Электробезопасность: EN60950-1, EN62368-1, IEC60950-1, IEC62368-1

Электромагнитная совместимость: , EN55022 (Класс А), FCC Part 15 (Класс А)

Невосприимчивость: EN50130-4

Наружная установка: EN60950-22, IEC60950-22

Сертификат EAC

НОМЕР ИЗДЕЛИЯ

UPTIRPS230N Внешний источник питания для серии ULISSE, предусматривающей установку двух светодиодных осветителей, и управляющее устройство для синхронизации ИК-осветителей с переключением камеры Day/Night, IN 230Vac, защищающий от погодных условий корпус. В комплект входит сумеречный датчик.

УПАКОВКА

Номер модели	Вес	Размеры (ШхВхД)	Количество штук в коробке
UPTIRPS230N	6kg	31x31x22cm	-

UPTJBUL

МЕХАНИЧЕСКИЕ ХАР.

Корпус из алюминия, цвет RAL7035

Размеры: 192x168x80mm

Вес устройства: 1.6kg

ЭЛЕКТРИЧЕСКИЕ ХАР.

Номинальное сечение используемых кабелей: от 0.75mm² (18AWG) до 4mm² (12AWG)

ОКРУЖАЮЩАЯ СРЕДА

Для установки внутри помещений и наружной установки

Рабочая температура: от -40°C до +55°C

СООТВЕТСТВИЕ

NEMA 4X

СЕРТИФИКАТЫ

Сертификат EAC

Степень защиты IP (EN60529):

- IP66

НОМЕР ИЗДЕЛИЯ

UPTJBUL Распределительная коробка, защищенная от погодных условий, для кабельных соединений (согласно нормам UL)

УПАКОВКА

Номер модели	Вес	Размеры (ШxВxД)	Количество штук в коробке
UPTJBUL	2kg	35x37x12.5cm	-

WASPT

Комплект омывателя, баком на 5л, высота напора 5m

Бак из полиэтилена, заключенный в клетку из нержавеющей стали

Размеры (ШxВxД): 217x272x257mm

Кабельные муфты: 1xM20 + 3xM16

Вес устройства: 3.8kg

Объем резервуара для воды: 5л

Высота подъема жидкости: 5m max

Длина трубки: 5m

Напряжение сети питания/Потребляемый ток:

- 230Vac, 0.3A, 50/60Hz
- 120Vac, 0.6A, 50/60Hz
- 24Vac, 1.8A, 50/60Hz

Рабочая температура

- Максимальная температура: 60°C
- Минимальной температуры с раствором антифриза: -10°C
- Минимальной температуры с раствором антифриза (снижение производительности и высота подачи): -25°C

Электробезопасность (CE): EN60950-1, EN62368-1

Электромагнитная совместимость (CE): EN50130-4, EN61000-6-3, EN55032 (Класс В), FCC Part 15 (Класс В)

Наружная установка (CE): EN60950-22

Степень защиты IP (EN60529):

- IP66

Сертификат EAC

Комплект омывателя, баком на 23л, высота напора 5m

Бак из полиэтилена, заключенный в клетку из нержавеющей стали

Размеры (ШxВxД): 301x410x348mm

Кабельные муфты: 1xM20 + 3xM16

Вес устройства: 5.5kg

Объем резервуара для воды: 23л

Высота подъема жидкости: 5m max

Длина трубки: 5m

Напряжение сети питания/Потребляемый ток:

- 230Vac, 0.3A, 50/60Hz
- 120Vac, 0.6A, 50/60Hz
- 24Vac, 1.8A, 50/60Hz

Рабочая температура

- Максимальная температура: 60°C
- Минимальной температуры с раствором антифриза: -10°C
- Минимальной температуры с раствором антифриза (снижение производительности и высота подачи): -25°C

Электробезопасность (CE): EN60950-1, EN62368-1

Электромагнитная совместимость (CE): EN50130-4, EN61000-6-3, EN55032 (Класс В), FCC Part 15 (Класс В)

Наружная установка (CE): EN60950-22

Степень защиты IP (EN60529):

- IP66

Сертификат EAC

Комплект омывателя, баком на 23л, высота напора 11m

Бак из полиэтилена, заключенный в клетку из нержавеющей стали

Размеры (ШxВxД): 301x410x348mm

Кабельные муфты: 1xM20 + 3xM16

Вес устройства: 6.7kg

Переключатель уровня жидкости

Объем резервуара для воды: 23л

Высота подъема жидкости: 11m max

Длина трубки: 11m

Напряжение сети питания/Потребляемый ток:

- 230Vac, 0.5A, 50/60Hz
- 120Vac, 1A, 50/60Hz
- 24Vac, 3.8A, 50/60Hz

Выходы сигналов тревоги:

- Автоматическое включение: 1
- Сухой контакт: 1

Рабочая температура

- Максимальная температура: 60°C
- Минимальной температуры с раствором антифриза: -10°C
- Минимальной температуры с раствором антифриза (снижение производительности и высота подачи): -25°C

Электробезопасность (CE): EN60950-1, EN62368-1

Электромагнитная совместимость (CE): EN50130-4, EN61000-6-3, EN55032, (Класс В), FCC Part 15 (Класс В)

Наружная установка (CE): EN60950-22

Степень защиты IP (EN60529):

- IP66

Сертификат EAC

Сертификат для морского использования: Lloyd's Register Marine Type Approval (только для моделей 11m серии WASPT)

Комплект омывателя, бак на 23л, высота напора 30м

Бак из полиэтилена, заключенный в клетку из нержавеющей стали

Размеры (ШхВхД): 301x620x348mm

Кабельные муфты: 1xM20 + 3xM16

Вес устройства: 15.1kg

Объем резервуара для воды: 23л

Высота подъема жидкости: 30m max

Длина трубки: 30m

Переключатель уровня жидкости

Напряжение сети питания/Потребляемый ток:

- 230Vac, 2A, 50/60Hz
- 120Vac, 4.5A, 60Hz

Выходы сигналов тревоги:

- Автоматическое включение: 1
- Сухой контакт: 1

Рабочая температура

- Максимальная температура: 60°C
- Минимальной температуры с раствором антифриза: -10°C

Электробезопасность (CE): EN60950-1, EN62368-1

Электромагнитная совместимость (CE): EN50130-4, EN61000-6-3, EN55032, (Класс B), FCC Part 15 (Класс B)

Степень защиты IP (EN60529):

- IPX4

Сертификат EAC

DTWRX

Карта для дистанционного управления стеклоочистителем и насосом омывателя (WASPT)

2 функции: СТЕКЛООЧИСТИТЕЛЬ, ОМЫВАТЕЛЬ

31 адрес, которые можно выбрать при помощи DIP переключателей

Последовательный вход RS-485

2 светодиодных индикатора режима работы: Ожидание и контроллер приемника

Размеры: 43x56x13mm

Вес устройства: 0.02kg

Энергопотребление: 0.5W

Полудуплексный последовательный интерфейс RS-485 для получения данных телеметрии с пульта управления (макс. расстояние 1200m) и от матричного коммутатора SM (макс. расстояние 1200m)

Протоколы:

- PELCO D (2400, 9600 baud)
- VIDEOTEC MACRO (9600, 38400 baud)

Рабочая температура: от -25°C до +60°C

Электробезопасность (CE): EN60950-1, EN62368-1

Электромагнитная совместимость (CE): EN50130-4, EN61000-6-3, FCC Part 15 (Класс B)

Сертификат EAC

НОМЕР ИЗДЕЛИЯ

WASPT0V5L5M00	Резервуар для воды объемом 5л, насос с производительностью до 5m, IN 230Vac-24Vac-120Vac
WASPT0V23L5M00	Резервуар для воды объемом 23 л, насос с производительностью до 5m, IN 230Vac-24Vac-120Vac
WASPT0V23L11M00	Резервуар для воды объемом 23л, насос с производительностью до 11m с притоком воды, IN 230Vac-24Vac-120Vac
WASPT1V23L30M00	Резервуар для воды 23 л, насос с производительностью до 30m с притоком воды, IN 230Vac
WASPT3V23L30M00	Резервуар для воды объемом 23 л, насос с производительностью до 30m с притоком воды, IN 120Vac

КОМПЛЕКТУЮЩИЕ

DTWRX	Приемник данных для дистанционного управления стеклоочистителем и насосами линии WASPT
-------	--

УПАКОВКА

Номер модели	Вес	Размеры (ШхВхД)	Количество штук в коробке
WASPT0V5L5M00	4.3kg	31x31x22cm	-
WASPT0V23L5M00	6.4kg	32x37.5x51cm	-
WASPT0V23L11M00	7.5kg	32x37.5x51cm	-
WASPT1V23L30M00	15.4kg	38x22x79cm	-

WASNХ

МЕХАНИЧЕСКИЕ ХАР.

Корпус из нержавеющей стали AISI 316L

Нагнетательная трубка входит в комплект поставки

- Длина: 20m

Давление: 4bar max

Высота подъема жидкости: 20m

Материал (нагнетательная трубка): Антистатическая пластмасса

Размеры (ШхВхД): 429x697x255mm

Вес устройства: 18kg

Объем резервуара для воды: 10l

ЭЛЕКТРИЧЕСКИЕ ХАР.

Напряжение сети питания/Потребляемый ток

- 230Vac, 0.07A, 50/60Hz
- 120Vac, 0.13A, 50/60Hz
- 24Vac, 0.7A, 50/60Hz

ОКРУЖАЮЩАЯ СРЕДА

Для установки внутри помещений и наружной установки

Рабочая температура электромагнитного клапана: от -20°C до +60°C

Рабочая температура устройства: в зависимости от температуры затвердевания жидкости

СЕРТИФИКАТЫ

Электробезопасность (CE): EN60950-1, EN62368-1

Электромагнитная совместимость (CE): EN61000-6-2, EN61000-6-3

Наружная установка (CE): EN60950-22

Степень защиты IP (EN60529):

- IP65 (только электромагнитный клапан, без корпуса)

Сертификат EAC

НОМЕР ИЗДЕЛИЯ

WASNХ1V10L20M00 Резервуар объемом 10l со встроенным ручным насосом, который управляется с помощью сертифицированного клапана и обладает производительностью до 20m макс., IN 230Vac

WASNХ2V10L20M00 Резервуар объемом 10l со встроенным ручным насосом, который управляется с помощью электромагнитного клапана и обладает производительностью до 20m макс., IN 24Vac

WASNХ3V10L20M00 Резервуар объемом 10l со встроенным ручным насосом, который управляется с помощью сертифицированного клапана и обладает производительностью до 20m макс., IN 120Vac

ЗАПАСНЫЕ ЧАСТИ

OWEXTANK Насос из нержавеющей стали, 10l

OWEXTUB Водопроводная труба, 20m

КРОНШТЕЙНЫ И АДАПТЕРЫ

NXCOL Модуль адаптера для установки на стойке из нержавеющей стали

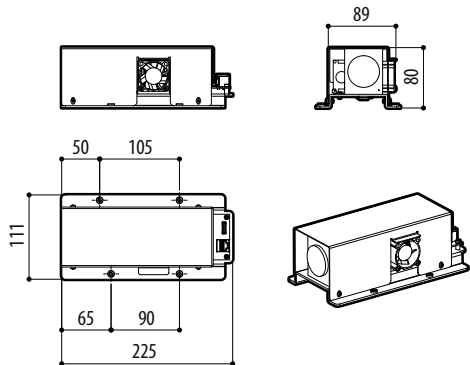
NXCW Модуль адаптера из нержавеющей стали AISI 316L для установки на угол

УПАКОВКА

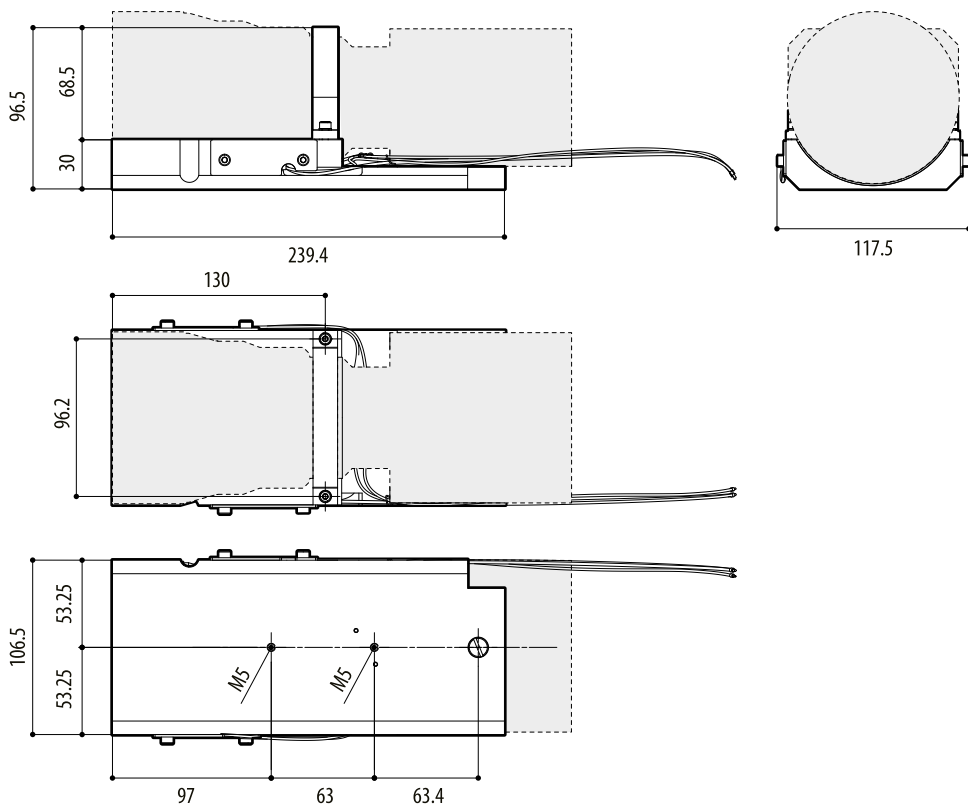
Номер модели	Вес	Размеры (ШхВхД)	Количество штук в коробке
WASNХ1V10L20M00	20.3kg	30x74x46cm	-
WASNХ2V10L20M00	20.3kg	30x74x46cm	-
WASNХ3V10L20M00	20.3kg	30x74x46cm	-

ТЕХНИЧЕСКИЕ ЧЕРТЕЖИ

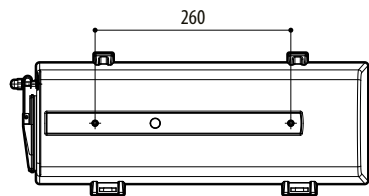
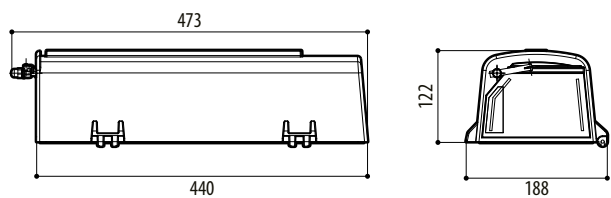
Размеры указаны в миллиметрах.



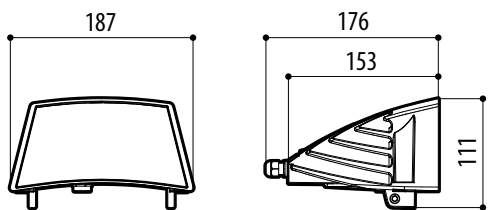
CAMHD30X



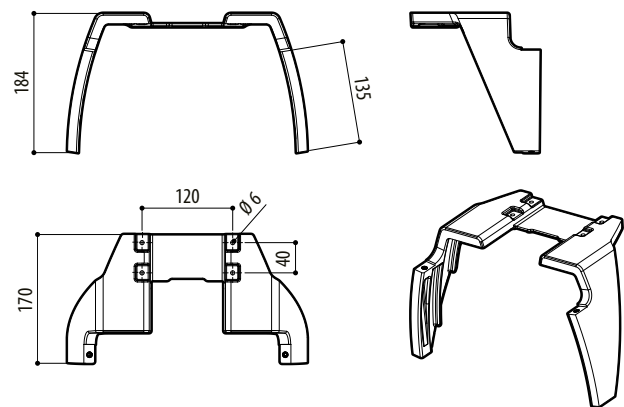
UPTVKITVB770



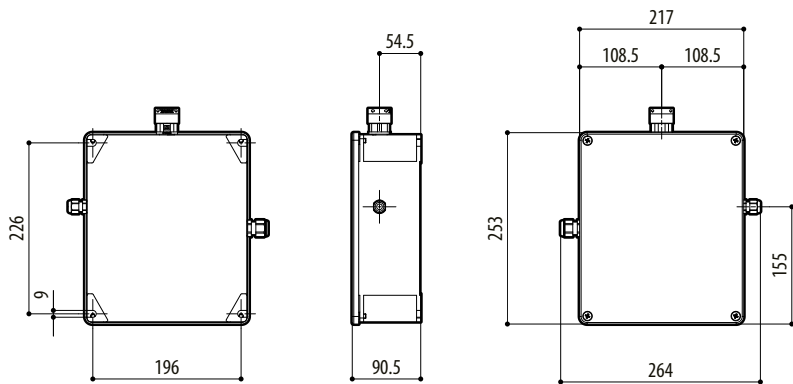
UPTBVTR



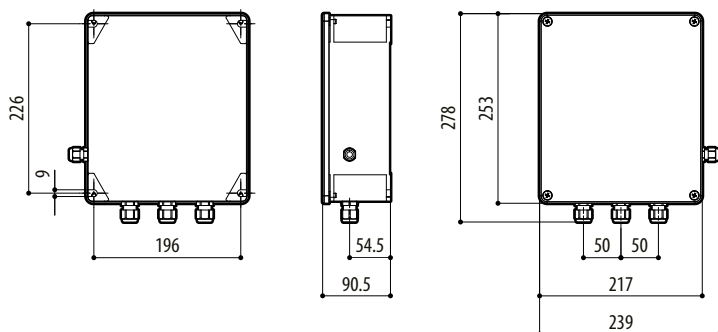
UPTIRN



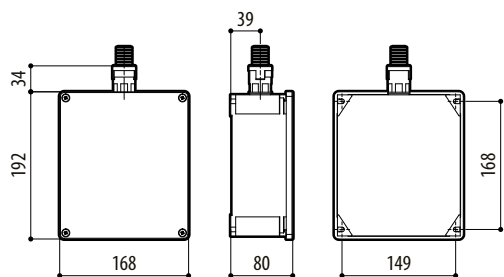
UPTIRNBKT



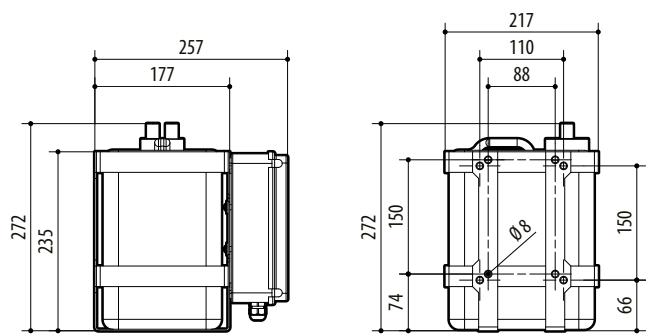
UPTIRPS120UL



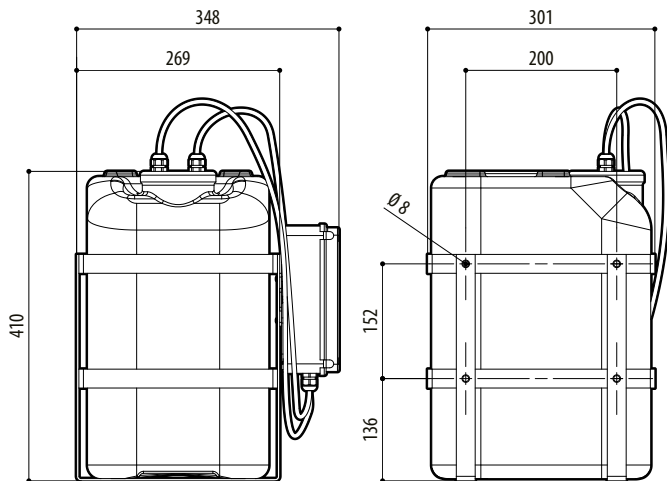
UPTIRPS230N -- UPTIRPS100N



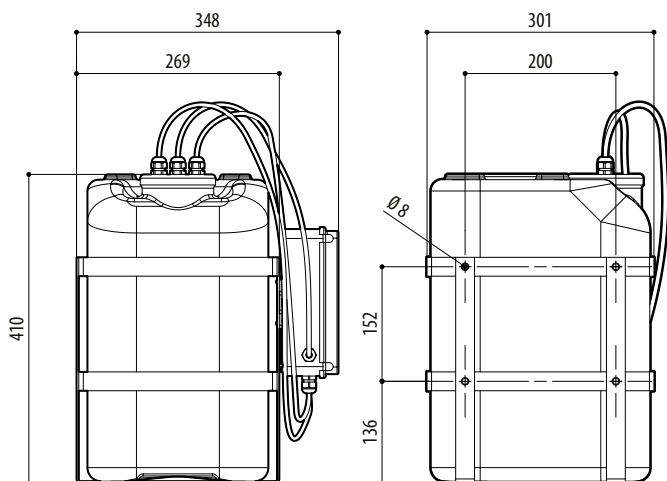
UPTJBUL



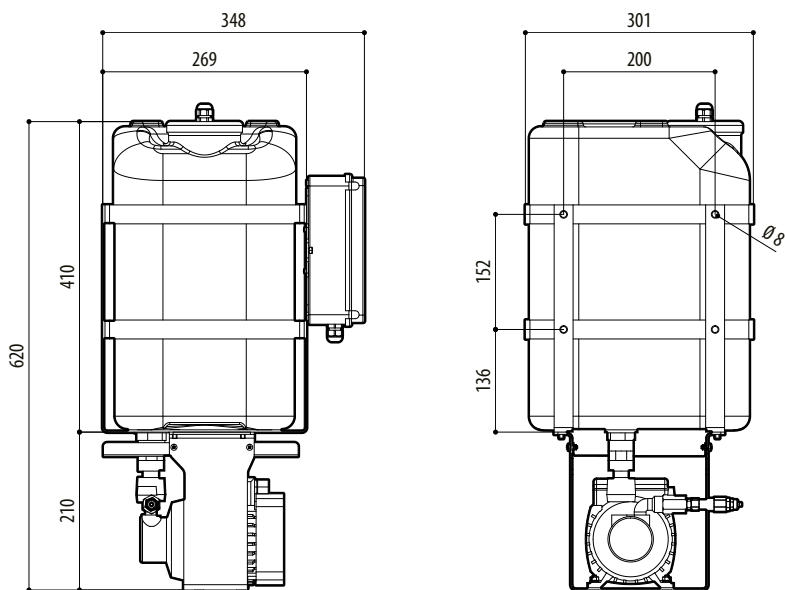
КАНИСТРА 5L, ВЫСОТА НАПОРА 5M



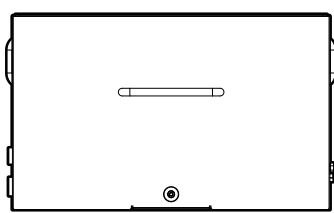
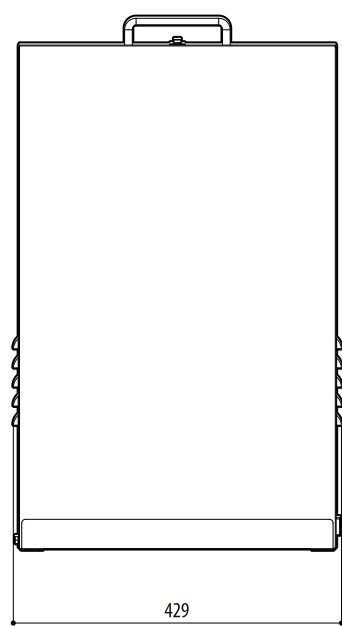
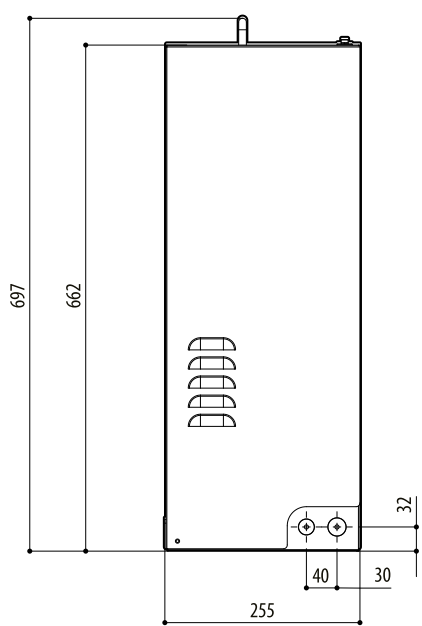
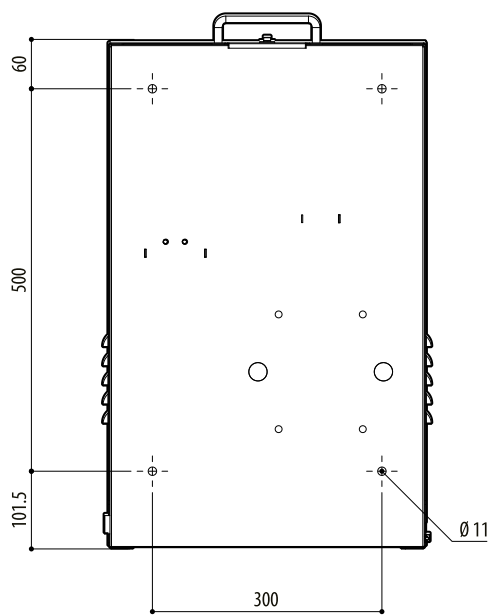
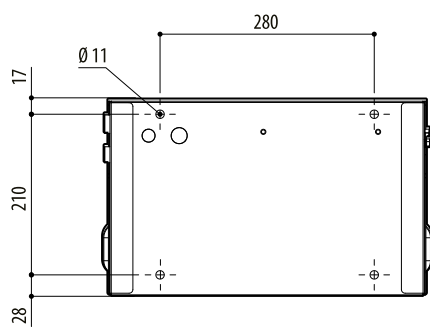
КАНИСТРА 23L, ВЫСОТА НАПОРА 5М



КАНИСТРА 23L, ВЫСОТА НАПОРА 11М



КАНИСТРА 23L, ВЫСОТА НАПОРА 30М



WASNХ