

ULISSE PTZ-КАМЕРЫ И УСТРОЙСТВА, КРОНШТЕЙНЫ



UPTWBA

КРОНШТЕЙН ДЛЯ КРЕПЛЕНИЯ НА СТЕНЕ

Изготавливается из штампованного алюминия

Эпоксиполиэстеровое порошковое покрытие, цвет RAL9002

Настенный кронштейн с внутренним кабельным каналом

Подходит для адаптеров PTCC1 для установки на стойке или адаптеров WCWGC для крепления на угол, что обеспечивает возможность монтажа на нескольких поверхностях



UPTWBA

UPTWBTAB

КРОНШТЕЙН ДЛЯ КРЕПЛЕНИЯ ПАРАЛЛЕЛЬНО ПОТОЛКУ

Изготавливается из штампованного алюминия

Эпоксиполиэстеровое порошковое покрытие, цвет RAL9002

Внутреннее размещение кабелей



UPTWBTAB

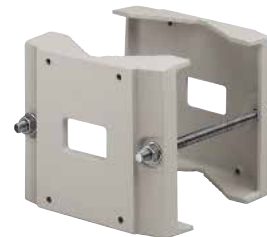
PTCC1

АДАПТЕР ДЛЯ УСТАНОВКИ НА СТОЙКЕ

Изготавливается из алюминия

Для стоек диаметром: от 80mm до 150mm

Допустимая нагрузка: 50kg



PTCC1

WCWGC

АДАПТЕР ДЛЯ КРЕПЛЕНИЯ НА УГОЛ

Изготавливается из стали

Допустимая нагрузка: 50kg



WCWGC

ТЕХНИЧЕСКИЕ ХАРАКТЕРИСТИКИ

УРТWBA

МЕХАНИЧЕСКИЕ ХАР.

Изготавливается из штампованного алюминия

Эпоксиполиэстеровое порошковое покрытие, цвет RAL9002

Настенный кронштейн с внутренним кабельным каналом

Подходит для адаптеров РТСС1 для установки на стойке или адаптеров WСWGC для крепления на угол, что обеспечивает возможность монтажа на нескольких поверхностях

Вес устройства: 3.1kg

НОМЕР ИЗДЕЛИЯ

УРТWBA Настенный кронштейн с внутренним кабельным каналом

УПАКОВКА

Номер модели	Вес	Размеры (ШxВxД)	Количество штук в коробке
УРТWBA	3.5kg	19x16x60cm	-

УРТWBTAB

МЕХАНИЧЕСКИЕ ХАР.

Изготавливается из штампованного алюминия

Эпоксиполиэстеровое порошковое покрытие, цвет RAL9002

Внутреннее размещение кабелей

Вес устройства: 1.6kg

НОМЕР ИЗДЕЛИЯ

УРТWBTAB Кронштейн для крепления параллельно потолку с внутренним кабельным каналом

УПАКОВКА

Номер модели	Вес	Размеры (ШxВxД)	Количество штук в коробке
УРТWBTAB	1.6kg	19x19x19cm	12

РТСС1

МЕХАНИЧЕСКИЕ ХАР.

Изготавливается из алюминия

Для стоек диаметром: 80–150mm

Допустимая нагрузка: 50kg

Вес устройства: 2,6kg

НОМЕР ИЗДЕЛИЯ

РТСС1 Адаптер для установки на стойке

УПАКОВКА

Номер модели	Вес	Размеры (ШxВxД)	Количество штук в коробке
РТСС1	2,8kg	14x25.5x20cm	8

WСWGC

МЕХАНИЧЕСКИЕ ХАР.

Изготавливается из стали

Допустимая нагрузка: 50kg

Вес устройства: 2,2kg

НОМЕР ИЗДЕЛИЯ

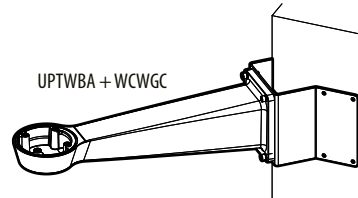
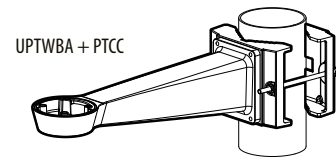
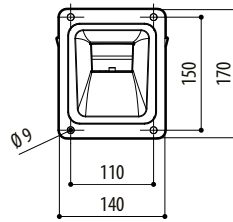
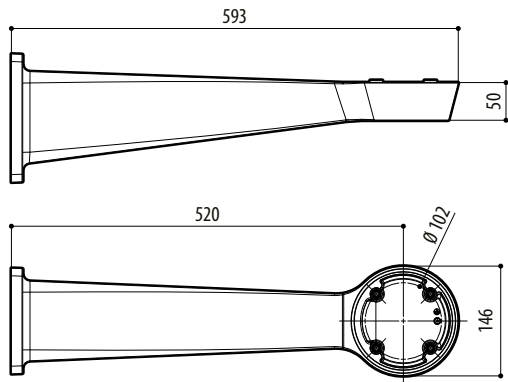
WСWGC Адаптер для крепления на угол

УПАКОВКА

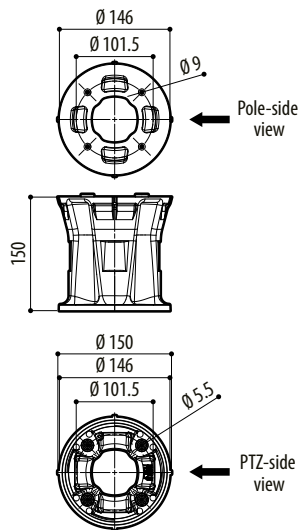
Номер модели	Вес	Размеры (ШxВxД)	Количество штук в коробке
WСWGC	2,6kg	24x32x24.5cm	8

ТЕХНИЧЕСКИЕ ЧЕРТЕЖИ

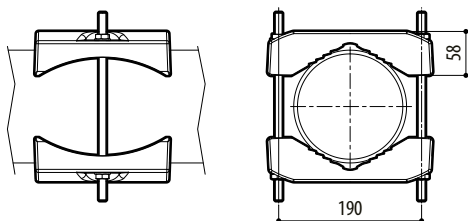
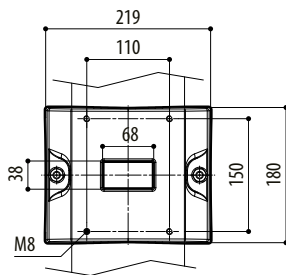
Размеры указаны в миллиметрах.



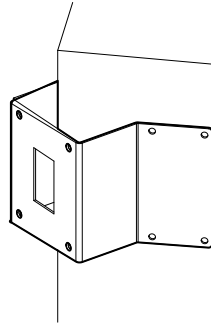
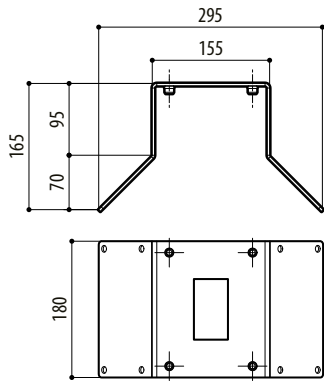
UPTWBA



UPTWBTAB



PTCC1



WCWGC