

# ULISSE

УЛИЧНАЯ PTZ-КАМЕРА И УСТРОЙСТВО ДЛЯ НАБЛЮДЕНИЯ С ВЫСОКОЙ ТОЧНОСТЬЮ В РЕЖИМЕ DAY/NIGHT



ULISSE + 2 UPTIRN

ULISSE ДЛЯ ТЕПЛОВЫХ КАМЕР

## ОПИСАНИЕ

PTZ-камера серии ULISSE обеспечивает максимальную область охвата во всех условиях наружного наблюдения, даже самых суровых. Надежная закрепляемая на высоте конструкция гарантирует загоризонтный обзор и постоянное вращение по горизонтальной оси, а также позволяет совмещать высокую скорость и максимальную точность отслеживания как в ручном режиме, так и в режиме патрулирования.

PTZ-камера серии ULISSE обеспечивает максимальную область охвата во всех условиях наружного наблюдения, даже самых суровых.

Эта модель может быть оснащена камерами с компактными объективами.

Для получения детализированных изображений даже в ночное время доступны модели со светодиодными осветителями с инфракрасным или белым светом.

PTZ-камера может быть оснащена стеклоочистителем для очистки переднего стекла от дождя и пыли; доступен широкий ассортимент резервуаров с насосом омывателя разных мощностей и с разной производительностью.

Дополнительный усовершенствованный нагреватель гарантирует оптимальную работу системы как при высоких температурах окружающей среды до 60°C, так и при очень низких температурах до -30°C.

Доступны модели с тепловизором.

## ОСНОВНЫЕ ХАРАКТЕРИСТИКИ

Кожух для компактных объективов

Изменяемая скорость: от 0.02°/s до 100°/s горизонтальный - от 0.02°/s до 40°/s вертикали

Регулируемая скорость со светодиодными осветителями UPTIRN: от 0.02°/s до 40°/s горизонтальный - от 0.02°/s до 30°/s вертикали

Непрерывное горизонтальное вращение и вертикальное вращение на от -40° до +90°

Автоматическое панорамное наблюдение, предварительные настройки, патрулирование

Точность позиционирования: 0,02°

До 250 предварительных настроек

Рабочая температура: от -20°C до +60°C

Источник питания: 230Vac, 24Vac или 120Vac

Опции:

- Предусматривает установку двух светодиодных осветителей UPTIRN
- Германиевое окно для тепловизоров
- Термостатический корпус для работы при низких температурах до -30°C
- Стеклоочиститель

## ТЕХНИЧЕСКИЕ ХАРАКТЕРИСТИКИ

### ОБЩИЕ СВЕДЕНИЯ

Верхнее крепление (ОТТ)  
Привод с зубчатым ремнем  
Контактное кольцо  
Электронные ограничители поворота  
Упрощенная установка благодаря разьему и легкая замена на месте  
Нулевой зазор  
Конфигурация параметров протокола телеметрии с помощью DIP-переключателя для RS-485  
Блок управления объективом: с инверсией полярности и общим проводом  
Функции: Autopan, Preset, Patrol  
Максимальное количество предварительных настроек для протокола: 250 (MACRO)  
5-символьная строка для обозначения зон и предварительных настроек  
Настройка с помощью экранного меню

### МЕХАНИЧЕСКИЕ ХАР.

Изготавливается из алюминия и технополимера  
Эпоксиполиэстеровое порошковое покрытие, цвет RAL9002  
Вращение по горизонтали: 360°, постоянным вращение  
Вертикальное перемещение: от -40° до +90°  
Скорость горизонтального движения (регулируется): от 0,02°/с до 100°/с (от 0,02°/с до 40°/с, со светодиодными осветителями)  
Скорость вертикального перемещения (регулируется): от 0,02°/с до 40°/с (от 0,02°/с до 30°/с, со светодиодными осветителями)  
Точность предварительно установленных положений: 0.02°  
Пространство внутри корпуса: См. чертежи  
Кабельные муфты: 3xM16  
Вес устройства: 16.3kg (16,8kg, с кронштейном для светодиодных осветителей)

### ОКНО КОЖУХА

Стеклопанельное окно дополнительный ясный  
• Размеры (ШxВ): 118x75mm  
Германиевое окно (для тепловизоров)  
• Рабочий диаметр: 55mm  
• Толщина: 2mm  
• Обработка внешней поверхности: защита от царапин (Высокопрочное углеродное покрытие (DLC))  
• Обработка внутренней поверхности: антибликовое покрытие  
• Спектральный диапазон: от 7.5µm до 14µm  
• Средний коэффициент пропускания (от 7.5µm до 11,5µm): 90%  
• Средний коэффициент пропускания (от 11,5µm до 14µm): 77%

### ЭЛЕКТРИЧЕСКИЕ ХАР.

Напряжение сети питания/Потребляемый ток:  
• 230Vac, 0.4A, 50/60Hz  
• 24Vac, 4A (8A со светодиодными осветителями), 50/60Hz  
• 120Vac, 0.8A, 50/60Hz

Энергопотребление:  
• 100W (150-190W max со светодиодными осветителями в 24Vac)  
• 24W, поворотное устройство остановлено, подогрев выключен

Сечение входных кабелей:  
• 0.75mm<sup>2</sup> (18AWG), 120Vac или 230Vac  
• 1.5mm<sup>2</sup> (16AWG), 24Vac

Сечение сигнальных кабелей: от 0.14mm<sup>2</sup> (26AWG) до 0.5mm<sup>2</sup> (20AWG)

Стандартный нагреватель кожуха: 24Vac, 20W max

4 входа сигнала тревоги: от 10Vdc до 35Vdc (2 входа сигнала тревоги, со светодиодными осветителями)

2 сухих контакта: 50Vdc max или 30Vac @ 1A (1 сухой контакт, со светодиодными осветителями)

Видео линия: коаксиальный кабель (1Vpp, 750hm)

Источник питания камеры: 12Vdc (800mA)

Питание объектива: от 6Vdc до 15Vdc (200mA max)

### ПОСЛЕДОВАТЕЛЬНАЯ СВЯЗЬ

Интерфейс RS-232 для обновления ПО  
2 порта RS-485 для шлейфового подключения  
Адресация до 255 устройств посредством DIP-переключателя  
Конфигурация параметров протоколов телеметрии с помощью DIP-переключателя  
Поддерживаемые протоколы: AMERICAN DYNAMICS, PANASONIC, PELCO D, VIDEOTEC MACRO, VISTA  
*AMERICAN DYNAMICS, PANASONIC, PELCO, VISTA являются зарегистрированными торговыми марками.*  
*Устройство может соединяться с устройствами, не произведенными компанией VIDEOTEC. Протоколы обмена данными могли измениться или могут иметь конфигурацию, отличную от протоколов устройств, ранее испытанных компанией VIDEOTEC. VIDEOTEC рекомендует провести тестирование перед монтажом. VIDEOTEC не несет ответственности за любые расходы на монтаж или упущенную вырубку, возникающие в случае проблем с совместимостью.*

## ОКРУЖАЮЩАЯ СРЕДА

Для установки внутри помещений и наружной установки

Рабочая температура

- С нагревателем: от -20°C до +60°C
- С усиленным нагревателем: от -30°C до +60°C

Устойчивость к ветру (без светодиодных осветителей):

- В движении: до 160км/ч
- Без движения: до 210км/ч

Невосприимчивость к выбросу напряжения: до 2 кВ между фазами, до 4 кВ между фазой и землей (Класс 4)

## СЕРТИФИКАТЫ

Электробезопасность (CE): EN60950-1, IEC60950-1, EN62368-1, IEC62368-1

Электромагнитная совместимость (CE): EN50130-4, EN55022 (Класс А), EN61000-6-3, FCC Part 15 (Класс В)

Наружная установка (CE): EN60950-22, IEC60950-22

Фотобиологическая безопасность (CE): EN62471 (Светодиодные осветители)

Степень защиты IP (EN60529):

- IP66

Защита от солевого тумана: EN50130-5, EN60068-2-52

Сертификат UL: cULus Listed, TYPE 4X (не для модели с тепловизорами)

Сертификат EAC

Соответствует NDAA

## КОМПЛЕКТУЮЩИЕ

UPTIRN108A00	Светодиодный осветитель для устройства ULISSE, 10°, 850nm, 24Vac - 12/24Vdc
UPTIRN308A00	Светодиодный осветитель для устройства ULISSE, 30°, 850nm, 24Vac - 12/24Vdc
UPTIRN608A00	Светодиодный осветитель для устройства ULISSE, 60°, 850nm, 24Vac - 12/24Vdc
UPTIRN109A00	Светодиодный осветитель для устройства ULISSE, 10°, 940nm, 24Vac - 12/24Vdc
UPTIRN309A00	Светодиодный осветитель для устройства ULISSE, 30°, 940nm, 24Vac - 12/24Vdc
UPTIRN10WA00	Светодиодный осветитель для устройства ULISSE, 10°, белый свет, 24Vac - 12/24Vdc
UPTIRN30WA00	Светодиодный осветитель для устройства ULISSE, 30°, белый свет, 24Vac - 12/24Vdc
UPTIRN60WA00	Светодиодный осветитель для устройства ULISSE, 60°, белый свет, 24Vac - 12/24Vdc
UPTIRPS230N	Внешний источник питания для серии ULISSE, IN 230Vac, защищающий от погодных условий корпус
UPTIRPS100N	Внешний источник питания для серии ULISSE, IN 100Vac, защищающий от погодных условий корпус
UPTIRPS120UL	Внешний источник питания для серии ULISSE, IN 120Vac, защищающий от погодных условий корпус

UPTHT1	Термоустойчивый корпус для работы при низких температурах, 24Vac, 30W
UPTHT2	Усиленный нагреватель для блок-камеры, 24Vac, 30W
UPTJBUL	Распределительная коробка, защищенная от погодных условий, для кабельных соединений (согласно нормам UL)
WASPTOV5L5M00	Резервуар для воды объемом 5л, насос с производительностью до 5м, IN 230Vac-24Vac-120Vac
WASPTOV23L5M00	Резервуар для воды объемом 23 л, насос с производительностью до 5м, IN 230Vac-24Vac-120Vac
WASPTOV23L11M00	Резервуар для воды объемом 23л, насос с производительностью до 11м с притоком воды, IN 230Vac-24Vac-120Vac
WASPT1V23L30M00	Резервуар для воды 23 л, насос с производительностью до 30м с притоком воды, IN 230Vac
WASPT3V23L30M00	Резервуар для воды объемом 23 л, насос с производительностью до 30м с притоком воды, IN 120Vac
WASN1V10L20M00	10l бак со встроенным ручным насосом, управляется электроклапаном, IN 230Vac, обладает производительностью до 30м, с антистатическая водопроводная труба длина 20м
WASN2V10L20M00	10l бак со встроенным ручным насосом, управляется электроклапаном, IN 24Vac, обладает производительностью до 30м, с антистатическая водопроводная труба длина 20м
WASN3V10L20M00	10l бак со встроенным ручным насосом, управляется электроклапаном, IN 120Vac, обладает производительностью до 30м, с антистатическая водопроводная труба длина 20м

## КРОНШТЕЙНЫ И АДАПТЕРЫ

UPTWBA	Настенный кронштейн с внутренним кабельным каналом
UPTWBTAB	Кронштейн для крепления параллельно потолку с внутренним кабельным каналом
PTCC1	Адаптер для установки на стойке
WCWGC	Адаптер для крепления на угол

## УПАКОВКА

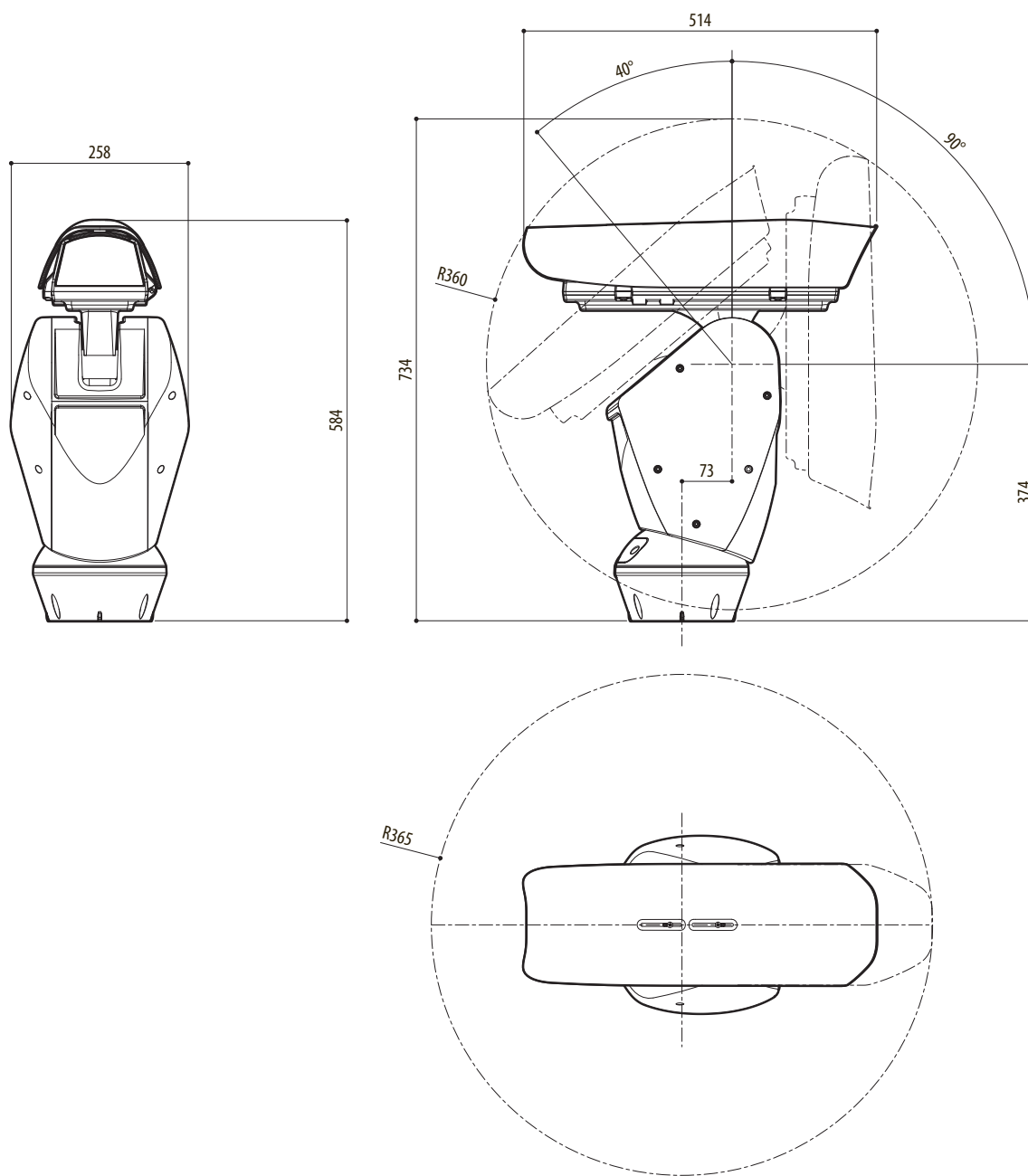
Номер модели	Вес	Размеры (ШхВхД)	Количество штук в коробке
UPT1SVSA000E	19.5kg	66x33x57cm	-
UPT2SVKA000E	20kg	66x33x57cm	-
UPT1SVGA000E	19.5kg	66x33x57cm	-

ULISSE - ОПЦИИ КОНФИГУРАЦИЙ								
	Напряжение	Камера Day/Night		Опции		Выход видеосигнала		
<b>UPT</b>	<b>1</b> 230Vac	<b>S</b> Без камеры	<b>V</b>	<b>S</b> Без комплектующих	<b>A</b>	<b>O</b> Аналоговый режим управления	<b>OOE</b>	
	<b>2</b> 24Vac			<b>W</b> Со стеклоочистителем				
	<b>3</b> 120Vac			<b>K</b> С кронштейнами для UPTIRN (только 24Vac, без осветителей)				
				<b>J</b> Со стеклоочистителем и кронштейнами для UPTIRN (только 24Vac, без осветителей)				
				<b>G</b> С окном из германиевого стекла для тепловизоров				

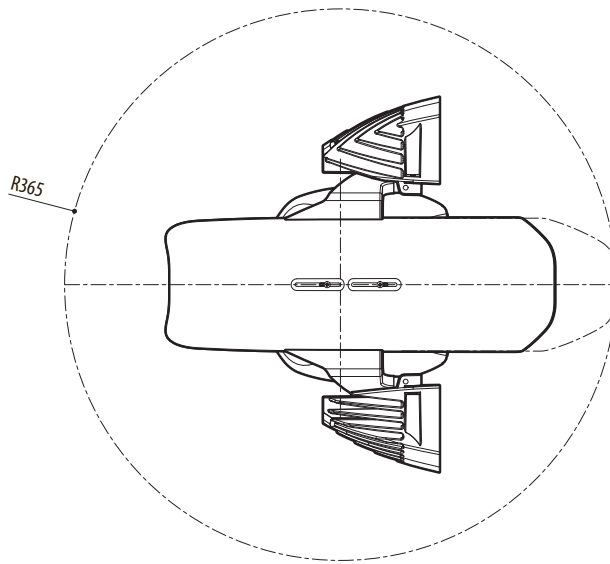
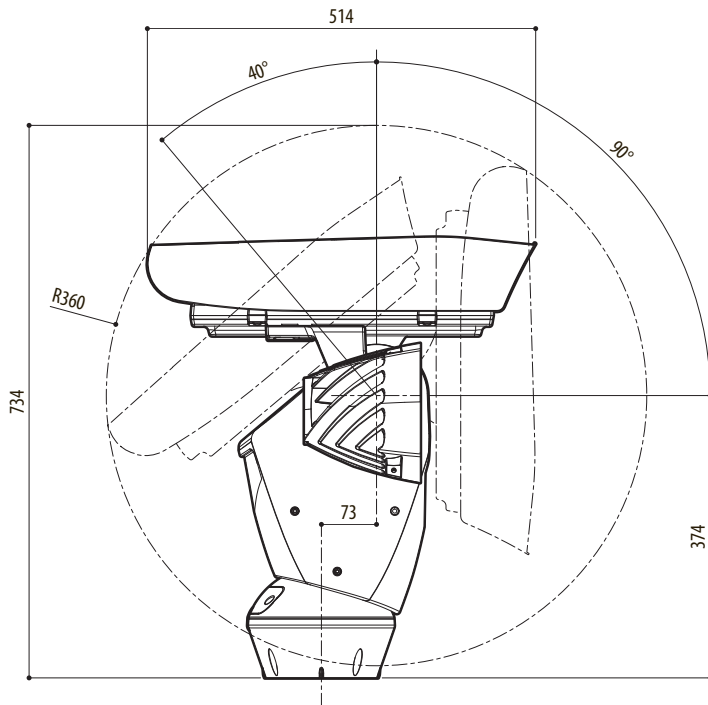
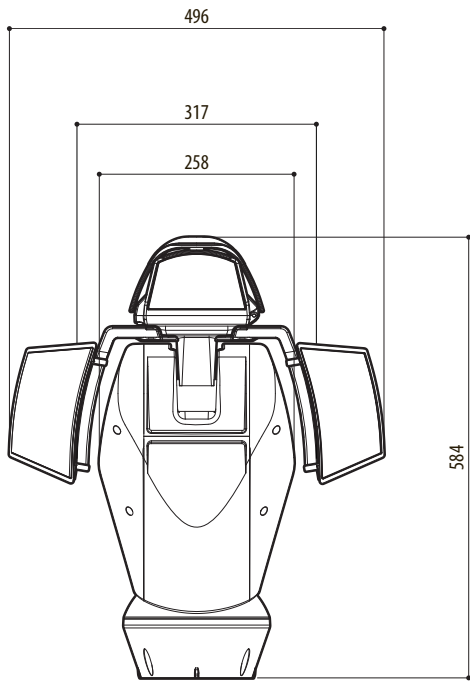
Не все сочетания возможны.

**ТЕХНИЧЕСКИЕ ЧЕРТЕЖИ**

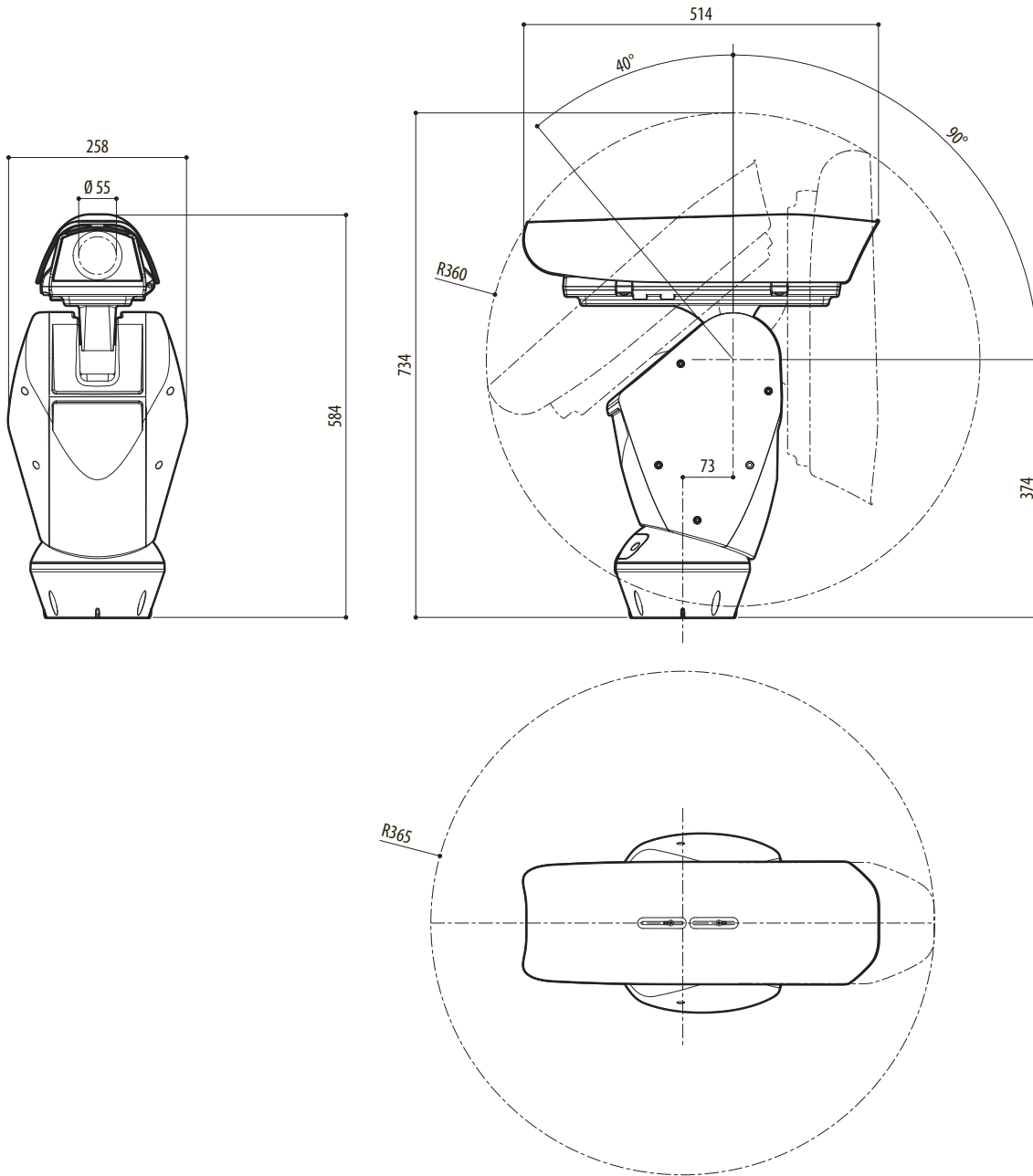
Размеры указаны в миллиметрах.



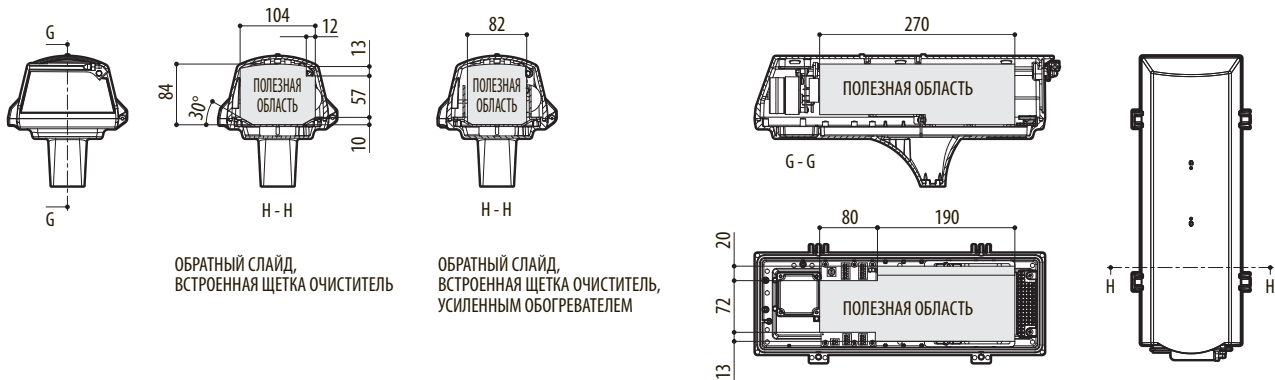
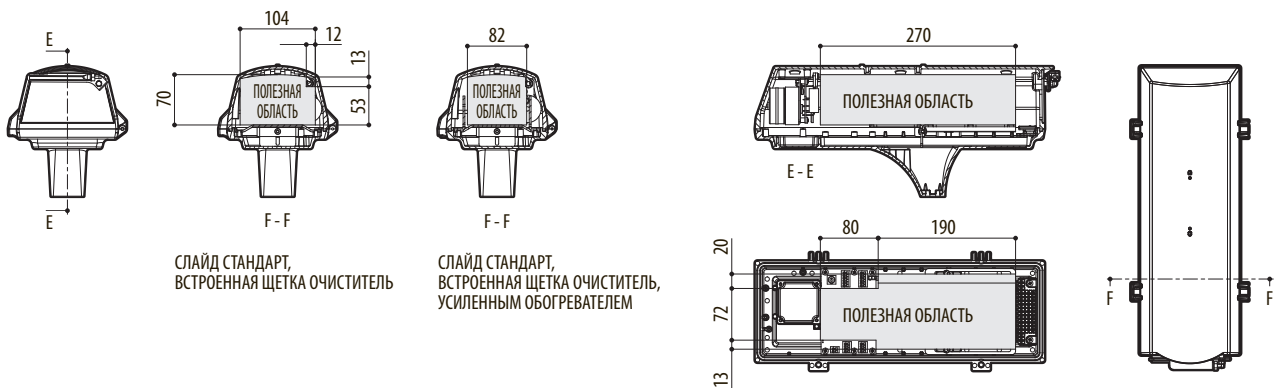
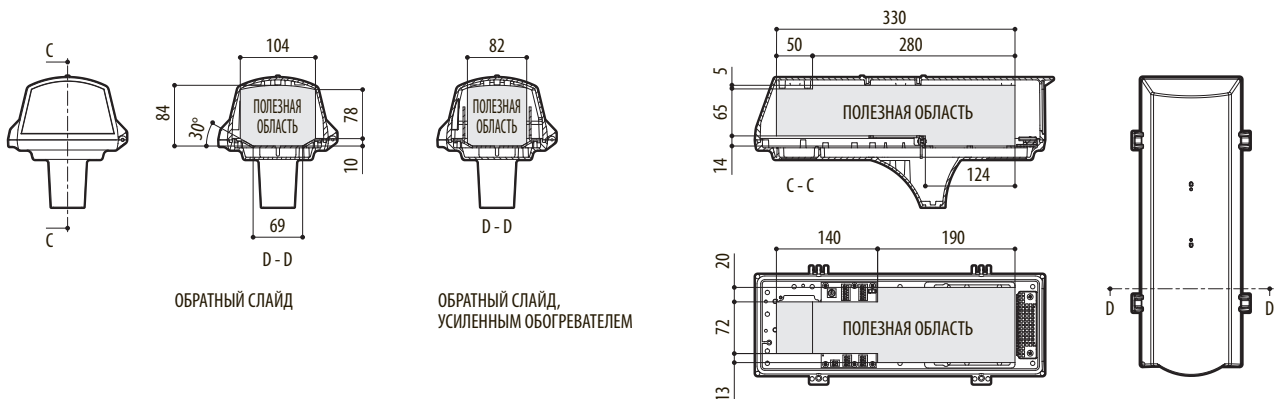
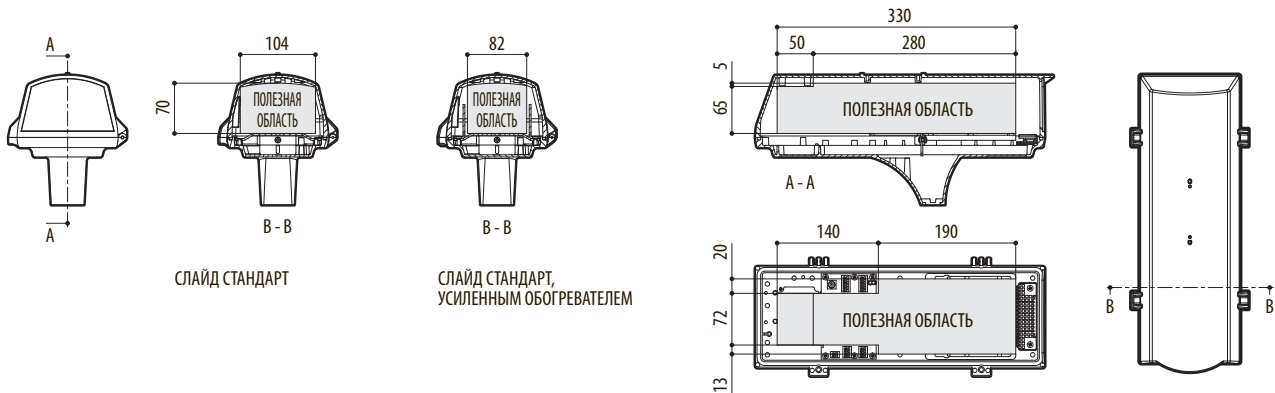
ULISSE



ULISSE, МОДЕЛЬ, ПОДГОТОВЛЕННАЯ ДЛЯ УСТАНОВКИ ДВУХ СВЕТОДИОДНЫХ ОСВЕТИТЕЛЕЙ



ULISSE, МОДЕЛЬ ДЛЯ ТЕПЛОВИЗОРОВ



ULISSE, КОЖУХ



АНАЛОГОВЫЕ КАМЕРЫ ("ДЕНЬ-НОЧЬ")		
	"День-ночь" 36х	
	PAL	NTSC
Оптическое увеличение	36х	
Широкий динамический диапазон (ON, OFF, Auto)	√	
Настоящая прогрессивная развертка	√	
Стабилизация цифрового изображения	√	
Баланс белого (White Balance)	Авто, ATW, внутреннее наблюдение, наружное наблюдение (Фикс./Авто), натриевая лампа (Фикс./Авто), Ручной (Manual)	
Высокое горизонтальное разрешение	До 550 ТВ линий	
Дневной/ночной режим (Auto ICR)	√	
Датчик изображения	1/4" EXView HAD CCD	
Количество эффективных пикселей	~ 440000 пикселей	~ 380000 пикселей
Мин. освещение Цветной (IR-Cut Filter = OFF) (Interlace Mode)	1.4Lux / 1/50s 0.1 Lux / 1/3s	1.4Lux / 1/60s 0.1 Lux / 1/4s
Мин. освещение Чёрно-белый (Interlace Mode)	0,01lx / 1/3 с	0,01lx / 1/4 с
Автоматическое увеличение времени задержки срабатывания затвора для повышения качества ночной съемки	√	
Отношение сигнал-шум	Более 50 дБ	
Автоматическое управление экспозицией	Автоматическое, Приоритет затвора, Приоритет диафрагмы, Приоритет яркости и Ручное регулирование	
Компенсация встречной засветки (Backlight Compensation)	On/Off (Вкл./Выкл.)	
Сферическая маскировка (3D) зон видеонаблюдения с автоматическим обновлением	√	
Маскировка зон видеонаблюдения	On/Off (Включить/Выключить) (24 положения)	
Максимальное количество отображаемых блоков маскировки	8	
Разрешение блоков маскировки	160x120 ВxШ	
Маскировка (Masking)	До 15 различных способов маскировки: 14 цветов или мозаика	
Система фокусировки	Авто (чувствительность: нормальная, низкая), триггер PTZ, ручное регулирование	
"Интеллектуальная" система управления объективами	Автоматический сброс настроек объектива	
Высокий коэффициент масштабирования и широкий угол горизонтального обзора	√	
Оптическое увеличение	36х, f=3,4 (широкоугольный) до 122,4mm (теле) / F1,6 до F4,5	
Цифровое масштабирование (Digital Zoom)	12х (432х с оптическим зумом)	
Горизонтальное поле обзора	57,8 градуса (широкоугольный) до 1,7 градуса (теле)	
Минимальное расстояние до объекта	10mm (широкоугольный) до 1500mm (теле)	
Скорость затвора	1/1 ÷ 1/10000 с	