

VERSO HI-POE IPM

ПОЛИКАРБОНАТНЫЙ КОЖУХ С ТЕХНОЛОГИЕЙ IPM ДЛЯ IP-КАМЕР



VERSO HI-POE IPM + КАМЕРА



VERSO HI-POE IPM + GEKO IRH

ОПИСАНИЕ

В кожухе VERSO Hi-PoE IPM оптимально применяются технологии PoE и Hi-PoE, при этом мощность, поступающая по Ethernet-кабелю, используется как единый источник питания для всех подключенных устройств, что гарантирует максимальную эффективность и универсальность сетевой системы, простоту установки и снижение расходов.

Инновационная система IPM (Интеллектуальное управление питанием) обеспечивает максимально быструю и простую установку с использованием одного соединительного Ethernet-кабеля.

Система Hi-PoE IPM автоматически выявляет все опции, например, нагревание, вентилятор и осветитель, и затем автономно выполняет уравнивание мощности для того, чтобы гарантировать ее соответствующее распределение между подключенными устройствами. Таким образом, обеспечивается оптимальное функционирование IP камеры при температуре от -30°C до +60°C с терморегуляцией и холодным запуском (включение при низких температурах).

Система IPM предоставляет возможность дооснащения аналоговых систем с уже установленными кожухами путем простой замены направляющей и внутренней электроники. Это способствует цифровому преобразованию, сокращению времени монтажа и снижению расходов и уровня воздействия на окружающую среду.

ОСНОВНЫЕ ХАРАКТЕРИСТИКИ

Технология IPM (Интеллектуальное управление питанием)

Источник питания PoE / Hi-PoE для нагрева, предотвращения запотевания, осветителя, вентилятора и сетевой камеры PoE

Совместимость с IEEE 802.3af, IEEE 802.3at/PoE Plus

Ударопрочность (IK10)

IP66/IP67 (с кабельными сальниками или дополнительными уплотнительными кольцами)

Специальный кабельный сальник для быстрого соединения/отключения Ethernet, не срезая соединитель RJ45

Модель с вентилятором и двойным воздушным фильтром

Предусматривает наличие осветителя GEKO IRH

Предусматривает использование кронштейна с внутренним кабельным каналом

ТЕХНИЧЕСКИЕ ХАРАКТЕРИСТИКИ

МЕХАНИЧЕСКИЕ ХАР.

Изготавливается из прочного технополимера (поликарбоната), цвет RAL9002
Солнечный козырек из ABS пластика
Эпоксиполиэстеровое порошковое покрытие, Цвет RAL9002
Наружные винты из нержавеющей стали
Пространство внутри корпуса (ШхВхД): 70x70x230mm
Кабельные муфты: 1xM12, 1xM16, 1xM20
Окно из поликарбоната (ШхВ): 105x64mm
Вес устройства: 1.6kg

ЭЛЕКТРИЧЕСКИЕ ХАР.

Потребляемая мощность на входе: PoE класса 3 (13W) или Hi-PoE класса 4 (25W), выбирается с помощью DIP-переключателя
Располагаемая мощность для камеры (Вход PoE класса 3): PoE класса 2 (7W)
Располагаемая мощность для камеры (Вход Hi-PoE класса 4): PoE класса 3 (13W) с функцией "холодного запуска" при Top -10°C ±2°C
Линия передачи данных: 10/100Base-T
Осветитель GEKO IRH малой мощности: 6W
Нагреватель: 8W, с электронным управлением, Top 20°C±2°C, Toff 23°C±2°C
Вентилятор с термостатом охлаждения телекамеры для моделей с двойным воздушным фильтром: Top 35°C±2°C, Toff 32°C±2°C
Предотвращение запотевания с помощью нагнетания горячего воздуха: 5W
Совместимость с IEEE 802.3af, IEEE 802.3at/PoE Plus
Совместимость с инжектором питания (ОНЕРОВИНJ): дополнительные комплектующие VIDEOTEC

ОКРУЖАЮЩАЯ СРЕДА

Для установки внутри помещений и наружной установки
Рабочая температура: От -10°C до +60°C
Рабочая температура (с нагревателем): От -30°C до +60°C
Устойчивость к воздействию химических веществ

- Высокая устойчивость: щелочи, спирты, газы, углеводороды
- Средняя устойчивость: Органические кислоты, неорганические кислоты, масла
- Низкая устойчивость: Растворители

Относительная влажность: от 5% до 95%

СЕРТИФИКАТЫ

Электробезопасность (CE): EN60950-1, IEC60950-1, EN62368-1, IEC62368-1
Электромагнитная совместимость (CE): EN50130-4, EN61000-6-3, EN55032 Класс B, FCC Part. 15 Класс B, ICES-003 Класс B
Наружная установка (CE): EN60950-22, IEC 60950-22
Степень защиты IP (EN60529):

- IP66/IP67 (Настенный кронштейн для поворотных устройств)
- IP66/IP67 (с уплотнительными кольцами и внутренним кабельным каналом)
- IP55 (с кронштейном с внутренним кабельным каналом)
- IP44 (для моделей с двойным фильтром для вентиляции)

Степень защиты IK (EN62262): IK10
Сертификат UL:

- cULus Listed, TYPE 4X (кроме моделей с двойным фильтром для воздухообмена)
- UL94, V1 (Классификация по горючести)

Сертификат EAC

КОМПЛЕКТУЮЩИЕ

ОНЕРОВИНJ	Инжектор питания Hi-PoE, 1 канал, внутренняя установка
OWBIP9	Комплект уплотнительных колец (1xM12 - 1xM16 - 1xM20) IP66 для кронштейнов WBOVA2 и WCM4A2 для кожухов VERSO Hi-PoE IPM и NOV Hi-PoE IPM
ONEGBB	Распределительная коробка, защищенная от погодных условий
OSUPPIR	Кронштейн для монтажа 1 осветителя GEKO IRH под кожухом (сочетание адаптера OSUPPIR и настенного кронштейна WBOVA2 не подходит для кожуха PUNTO)

СОПУТСТВУЮЩИЕ ИЗДЕЛИЯ

PTH300	Устройство горизонтального/вертикального поворота
IRH10L8A	Светодиодный осветитель, 10°, 850nm, 24Vac - 12/24Vdc
IRH30L8A	Светодиодный осветитель, 30°, 850nm, 24Vac - 12/24Vdc
IRH60L8A	Светодиодный осветитель, 60°, 850nm, 24Vac - 12/24Vdc

КРОНШТЕЙНЫ И АДАПТЕРЫ

WBJA	Кронштейн для крепления на стене
WBOVA2	Настенный кронштейн с внутренним кабельным каналом
WBOV3A2	Настенный кронштейн с внутренним кабельным каналом, опорной пластиной и опорной коробкой, не подходит для ONEBVF1, ONEBVF2 и ONEBVF3
WCM3A	Потолочное крепление с шаровым шарниром
WCM5A	Потолочное крепление с шаровым шарниром
WCM4A2	Потолочное крепление с внутренним кабельным каналом
WCMPA	Прямая деталь для удлинения кронштейнов WCM4A2 и WCM5A
WFWCA	Кронштейн с шарниром
DBHWGC	Адаптер для установки на стойке Ø 210mm, макс. 225mm. Для использования вместе с опорной усиливающей пластиной WCPA.
WCWA	Адаптер для крепления на угол
WSFPA	Адаптер для установки на стойке
WCPA	Опорная армирующая пластина для установки на стены, не соответствующие требованиям монтажа
NXWTU	Настенный адаптер из нержавеющей стали AISI 316L

ЗАПАСНЫЕ ЧАСТИ

ОНРVP0EIPM	Комплект для технического обслуживания/модификации кожухов VERSO и VERSO Hi-PoE IPM
ОНОВ32SUS	Цельная верхняя часть

УПАКОВКА

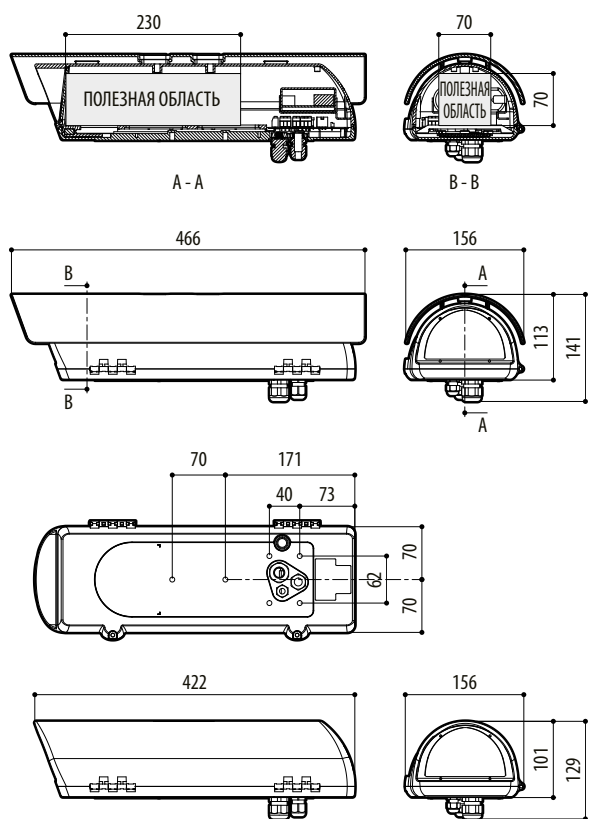
Номер модели	Вес	Размеры (ШхВхД)	Количество штук в коробке
HPV42K2A700	1,9kg	16.5X15.5X49cm	10

VERSO HI-POE IPM ДОСТУПНЫЕ МОДЕЛИ И ХАРАКТЕРИСТИКИ

Рабочая температура	Инжектор	Камера	Система предотвращения запотевания	Осветитель	Нагреватель	Вентилятор с двойным воздушным фильтром	Номер модели
От -10°C до +60°C	PoE класса 3 (13W)	PoE макс. класса 2 (7W)	√	–	–	√	HPV42K2A716
	Hi-PoE класса 4 (25W)	PoE макс. класса 3 (13W)	√	√	–	√	HPV42K2A716
От -10°C до +60°C	PoE класса 3 (13W)	PoE макс. класса 2 (7W)	√	–	–	–	HPV42K2A700
	Hi-PoE класса 4 (25W)	PoE макс. класса 3 (13W)	√	√	–	–	HPV42K2A700
От -30°C до +60°C	Hi-PoE класса 4 (25W)	PoE макс. класса 3 (13W)	√	–	√	–	HPV42K2A700

ТЕХНИЧЕСКИЕ ЧЕРТЕЖИ

Размеры указаны в миллиметрах.



VERSO HI-POE IPM