

# VERSO

ОТКИДНОЙ КОЖУХ КАМЕРЫ ИЗ ПОЛИКАРБОНАТА



IP66

IP67

TYPE  
4X

IK10



VERSO + WBOVA2



VERSO + КАМЕРА

## ОПИСАНИЕ

Крепкий кожух с защитой от вандализма разработан для упрощения монтажа и техобслуживания и гарантирует полную защиту при любых условиях окружающей среды.

Размеры кожуха позволяют устанавливать различные системы камер и объективов.

Кожух полностью изготовлен из технополимера и обеспечивает высокую ударопрочность, защиту от неблагоприятных погодных условий и внешних факторов, а также УФ-лучей.

Упрощенная установка обеспечивается за счет откидывающейся крышки, которая предоставляет полный доступ к камере, объективам и всем внутренним соединениям.

Кожух предусматривает разные варианты монтажа с помощью потолочных или настенных кронштейнов с внутренней или внешней прокладкой кабелей или при помощи поворотного устройства.

## ОСНОВНЫЕ ХАРАКТЕРИСТИКИ

IP66/IP67 (с кабельными сальниками или дополнительными уплотнительными кольцами)

Ударопрочность (IK10)

Предусматривает использование кронштейна с внутренним кабельным каналом

Модель с высокоэффективной системой охлаждения для использования с IP-камерами и в условиях высоких температур

Доступные комплектующие: нагреватель, источник питания для камеры, нагреватель с вентилятором, датчик вскрытия

## ТЕХНИЧЕСКИЕ ХАРАКТЕРИСТИКИ

### МЕХАНИЧЕСКИЕ ХАР.

Полностью изготовлен из технополимера (поликарбонат)

Солнечный козырек из ABS пластика

Цвет RAL9002

Наружные винты из нержавеющей стали

Пространство внутри корпуса (ШхВ): 70х70mm

Полезная внутренняя длина (с комплектующими или без них): 270mm

Кабельные муфты: 3xM16

Окно из поликарбоната (ШхВ): 105х64mm

Вес устройства: 1.5kg

### ЭЛЕКТРИЧЕСКИЕ ХАР.

Напряжение сети питания/Потребляемый ток (модель без дополнительных устройств):

- От 12Vdc до 24Vdc, 1A max
- От 12Vac до 24Vac, 1A max, 50/60Hz
- От 120Vac до 230Vac, 400mA max, 50/60Hz

Напряжение сети питания/Потребляемый ток (модель с нагревателем, Top 15°C±3°C, Toff 22°C±3°C):

- От 12Vdc до 24Vdc, 5A max
- От 12Vac до 24Vac, 5A max, 50/60Hz
- От 120Vac до 230Vac, 700mA max, 50/60Hz

Напряжение сети питания/Потребляемый ток (модель с нагревателем и вспомогательным вентилятором непрерывного цикла):

- 12Vdc, 400mA max
- 24Vac, 200mA max, 50/60Hz
- От 100Vac до 240Vac, 40mA max, 50/60Hz (с источником питания с широким диапазоном напряжения)

Напряжение сети питания/Потребляемый ток (модель с нагнетательным вентилятором и термостатом для моделей с двойным фильтром для воздухообмена, Top 35°C±3°C, Toff 20°C±3°C):

- 12Vdc, 400mA max
- 24Vac, 200mA max, 50/60Hz

Питание камеры:

- IN от 100Vac до 240Vac, 50/60Hz - OUT 12Vdc, 1.25A
- IN 230Vac, 50Hz - OUT 24Vac, 50Hz, 400mA

### ОКРУЖАЮЩАЯ СРЕДА

Для установки внутри помещений и наружной установки

Рабочая температура (с нагревателем): От -20°C до +60°C

Устойчивость к воздействию химических веществ

- Высокая устойчивость: щелочи, спирты, газы, углеводороды
- Средняя устойчивость: Органические кислоты, неорганические кислоты, масла
- Низкая устойчивость: Растворители

Относительная влажность: от 5% до 95%

### СЕРТИФИКАТЫ

Электробезопасность (CE): EN60950-1, IEC60950-1, EN62368-1, IEC62368-1

Электромагнитная совместимость (CE): EN50130-4, EN61000-6-3, EN55032 Класс B, FCC Part. 15 Класс B, ICES-003 Класс B

Наружная установка (CE): EN60950-22, IEC 60950-22

Степень защиты IP (EN60529):

- IP66/IP67 (Настенный кронштейн для поворотных устройств)
- IP66/IP67 (с кронштейном с внутренним кабельным каналом, с уплотнительными кольцами)
- IP55 (с кронштейном с внутренним кабельным каналом)
- IP44 (для моделей с двойным фильтром для воздухообмена)

Степень защиты IK (EN62262): IK10

Сертификат UL:

- cULus Listed, TYPE 4X (кроме моделей с двойным фильтром для воздухообмена)
- UL94, V1 (Классификация по горючести)

Сертификат EAC

### КОМПЛЕКТУЮЩИЕ

ONRVPOEIPM	Комплект для технического обслуживания/модификации кожухов VERSO и VERSO Hi-PoE IPM
ONEN26	Нагреватель, 120Vac/230Vac для кожухов HOV, HTV, VERSO, VERSO COMPACT
ONEN27	Нагреватель, 12Vdc/24Vac для кожухов HOV, HTV, HTC, VERSO и VERSO COMPACT
ONRVV1	Нагреватель с вентилятором непрерывного цикла IN 12Vdc, для кожухов VERSO и VERSO COMPACT
ONRVV2	Нагреватель с вентилятором непрерывного цикла, IN 24Vac, для кожухов VERSO и VERSO COMPACT
ONRVV3	Нагреватель с вентилятором непрерывного цикла IN 100-240Vac, для кожухов VERSO и VERSO COMPACT
ONRVCF3	Нагнетательный вентилятор с термостатом и воздушным фильтром IN 120/240Vac
ONEPS19B	Источник питания для камеры с широким диапазоном напряжения IN 100-240Vac - OUT 12Vdc, 1.25A, для кожухов VERSO, VERSO POLAR, VERSO COMPACT, HEG, HTG
ONEPS20	Источник питания для камеры IN 230Vac - OUT 24Vac, 10VA, для кожухов VERSO, VERSO POLAR, VERSO COMPACT, HEG, HTG
ONEGBPS1B	Источник питания для камеры с широким диапазоном напряжения IN 100-240Vac - OUT 12Vdc, 1.25A, защищающий от погодных условий корпус, для кожухов VERSO, VERSO POLAR, HEG, HTG
ONEGBPS2B	Источник питания для камеры IN 230Vac - OUT 24Vac, защищающий от погодных условий корпус, 10VA, для кожухов VERSO, VERSO POLAR, HEG, HTG
ONPVTA7	Защитный переключатель, расположенный на плате, винты с защитой от вскрытия и ключ для кожуха VERSO
OWBIP8	Комплект уплотнительных колец (3xM16) IP66 для кронштейнов WBOVA2 и WCM4A2 для кожухов PUNTO, HOV, HTV, VERSO, VERSO POLAR, VERSO COMPACT, HEB, HEK
ONEGBB	Распределительная коробка, защищенная от погодных условий
OSUPPIR	Кронштейн для монтажа 1 осветителя GEKO IRH под кожухом (сочетание адаптера OSUPPIR и настенного кронштейна WBOVA2 не подходит для кожуха PUNTO)

**СОПУТСТВУЮЩИЕ ИЗДЕЛИЯ**

PTN300 Устройство горизонтального/вертикального поворота

**КРОНШТЕЙНЫ И АДАПТЕРЫ**

WBJA	Кронштейн для крепления на стене
WBOVA2	Настенный кронштейн с внутренним кабельным каналом
WBOV3A2	Настенный кронштейн с внутренним кабельным каналом, опорной пластиной и опорной коробкой, не подходит для ONEBVF1, ONEBVF2 и ONEBVF3
WCM3A	Потолочное крепление с шаровым шарниром
WCM5A	Потолочное крепление с шаровым шарниром
WCM4A2	Потолочное крепление с внутренним кабельным каналом
WCMPA	Прямая деталь для удлинения кронштейнов WCM4A2 и WCM5A
WFWCA	Кронштейн с шарниром
DBHWGC	Адаптер для установки на стойке Ø 210mm, макс. 225mm. Для использования вместе с опорной усиливающей пластиной WCPA.
WCWA	Адаптер для крепления на угол
WSPFA	Адаптер для установки на стойке
WCPA	Опорная армирующая пластина для установки на стены, не соответствующие требованиям монтажа
NXWTU	Настенный адаптер из нержавеющей стали AISI 316L

**ЗАПАСНЫЕ ЧАСТИ**

ONPV542A000	Солнцезащитный козырек
DOTHPV01	Кабельные муфты, винты и шайбы для камеры и объектива
ONPV42CS04	Цельная верхняя часть

**УПАКОВКА**

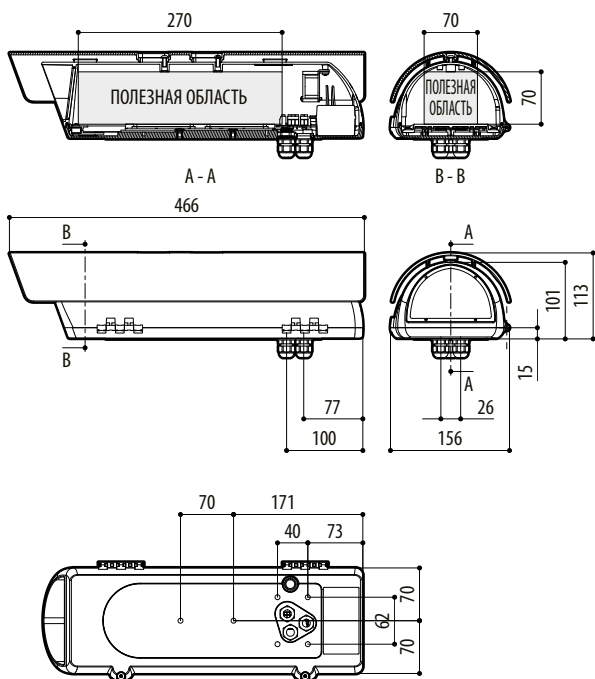
Номер модели	Вес	Размеры (ШxВxД)	Количество штук в коробке
HPV42K1A000	1,8kg	16.5X15.5X49cm	10

**ДОСТУПНЫЕ МОДЕЛИ**

Номер модели	Солнцезащитный козырек	Нагреватель 120Vac/230Vac	Нагреватель 12Vdc/24Vac	Вентилятор 12Vdc с двойным воздушным фильтром	Вентилятор 24Vac с двойным воздушным фильтром	Макс. потребление
HPV42K0A000	√	–	–	–	–	–
HPV42K1A000	√	√	–	–	–	40W
HPV42K2A000	√	–	√	–	–	20W
HPV42K2A022	√	–	√	–	√	24W
HPV42K2A017	√	–	√	√	–	24W

# ТЕХНИЧЕСКИЕ ЧЕРТЕЖИ

Размеры указаны в миллиметрах.



VERSO