

# WASEX

ВЗРЫВОБЕЗОПАСНАЯ ПРОМЫВОЧНАЯ СИСТЕМА



IP66



WASEX



WASEX

## ОПИСАНИЕ

Насос омывателя WASEX – это важный элемент для эффективного видеонаблюдения в опасных зонах, поскольку он обеспечивает четкое изображение в любых условиях окружающей среды и снижает необходимость проведения технического обслуживания.

Система WASEX разработана для серии MAXIMUS.

В комплект входит 10-литровый резервуар из нержавеющей стали с электроклапаном, на который получен сертификат взрывобезопасности, а также реле давления с сертификатом взрывобезопасности в вариантах изделия, в которых оно предусмотрено.

Реле давления используется для контроля давления в резервуаре.

Изделие WASEX для определенных вариантов успешно прошло аттестацию на соответствие требованиям Lloyd's Register Type Approval System Test Specification Number 1 и, таким образом, может использоваться в морских и прибрежных условиях, соответствующих категориям окружающей среды типа ENV1, ENV2, ENV3 и ENV5.

## СЕРТИФИКАТЫ



## ОСНОВНЫЕ ХАРАКТЕРИСТИКИ

Максимальный напор: 30m (прилагается антистатический шланг для подачи воды, 20m)

Объем резервуара для воды: 10l

Для линии устройств MAXIMUS

## ТЕХНИЧЕСКИЕ ХАРАКТЕРИСТИКИ

### МЕХАНИЧЕСКИЕ ХАР.

Материалы:

- Корпус из нержавеющей: нержавеющей стали AISI 316L
- Антистатическая водопроводная труба: антистатический полимер

Антистатическая водопроводная труба (в комплект поставки):

- Длина: 20m

Клапан подачи сжатого воздуха типа Schrader

Давление: 6bar max

Высота подъема жидкости:

- 20m, 4bar (с антистатическим шлангом подачи воды длиной 20m, входящим в комплектацию)
- 30m, 6bar (с антистатическим шлангом подачи воды длиной 30m, предлагаемым в качестве дополнительной принадлежности)

Объем резервуара для воды: 10l

Кабельные входы:

- 1 x 1/2" NPT (WASEX2T4AT, WASEX2T4GOR, WASEX2T4IC, WASEX2T4IN, WASEX2T4KC, WASEX2T4UL)
- 2 x 1/2" NPT (WASEX2T4ATPR)

Размеры (ШxВxД): 429x697x255mm

Вес устройства: 18kg (WASEX2T4AT, WASEX2T4GOR, WASEX2T4IC, WASEX2T4IN, WASEX2T4KC, WASEX2T4UL); 20kg (WASEX2T4ATPR)

### ЭЛЕКТРИЧЕСКИЕ ХАР.

#### WASEX2T4AT, WASEX2T4GOR, WASEX2T4IC, WASEX2T4IN, WASEX2T4UL

Электроклапан:

- Источник питания: 24Vac, 50/60Hz или 24Vdc
- Энергопотребление: 5W

#### WASEX2T4ATPR

Электроклапан:

- Источник питания: 24Vac, 50/60Hz или 24Vdc
- Энергопотребление: 5W

Реле давления: сухой контакт для управления сигналами тревоги

Для получения дополнительной информации обратитесь к руководству по эксплуатации и установке реле давления (в комплект поставки).

#### WASEX2T4KC

Электроклапан:

- Источник питания: 24Vdc
- Энергопотребление: 10.6W

### ОКРУЖАЮЩАЯ СРЕДА

#### WASEX2T4AT, WASEX2T4GOR, WASEX2T4IC, WASEX2T4IN, WASEX2T4UL

Для установки внутри помещений и наружной установки

Рабочая температура электромагнитного клапана: от -40°C до +60°C

Рабочая температура устройства: в зависимости от температуры затвердевания жидкости

Относительная влажность: от 5% до 95%

#### WASEX2T4ATPR

Для установки внутри помещений и наружной установки

Рабочая температура электромагнитного клапана: от -40°C до +60°C

Рабочая температура реле давления: от -40°C до +80°C

Рабочая температура устройства: в зависимости от температуры затвердевания жидкости

Относительная влажность: от 5% до 95%

#### WASEX2T4KC

Для установки внутри помещений и наружной установки

Рабочая температура электромагнитного клапана: от -40°C до +55°C

Рабочая температура устройства: в зависимости от температуры затвердевания жидкости

Относительная влажность: от 5% до 95%

### СЕРТИФИКАТЫ - ВЗРЫВОБЕЗОПАСНОЕ ПРИМЕНЕНИЕ

Более подробную информацию о сертификатах и маркировке см. в соответствующей таблице.

### СЕРТИФИКАТЫ - МОРСКОЕ ПРИМЕНЕНИЕ

#### WASEX2T4AT, WASEX2T4GOR, WASEX2T4IN, WASEX2T4KC

Защита от солевого тумана: EN60068-2-52

Сертификат соответствия требованиям Lloyd's Register Marine Type Approval:

- Test Specification Number 1 (ENV1, ENV2, ENV3, ENV5)

Испытание при 70°C в течение 16 часов в соответствии с EN60068-2-2

### НОМЕР ИЗДЕЛИЯ

WASEX2T4AT	Бак на 10l со встроенным ручным насосом, управляемый электромагнитным клапаном с сертификацией (ATEX), обладает производительностью до 30m, с антистатическая водопроводная труба длина 20m, IN 24Vac/24Vdc
WASEX2T4ATPR	Бак на 10l со встроенным ручным насосом, управляемый электромагнитным клапаном и реле давления с сертификацией (ATEX), обладает производительностью до 30m, с антистатическая водопроводная труба длина 20m, IN 24Vac/24Vdc
WASEX2T4GOR	Бак на 10l со встроенным ручным насосом, управляемый электромагнитным клапаном с сертификацией (EAC Ex), обладает производительностью до 30m, с антистатическая водопроводная труба длина 20m, IN 24Vac/24Vdc
WASEX2T4IC	Бак на 10l со встроенным ручным насосом, управляемый электромагнитным клапаном с сертификацией (ATEX, IECEx), обладает производительностью до 30m, с антистатическая водопроводная труба длина 20m, IN 24Vac/24Vdc
WASEX2T4IN	Бак на 10l со встроенным ручным насосом, управляемый электромагнитным клапаном с сертификацией (INMETRO), обладает производительностью до 30m, с антистатическая водопроводная труба длина 20m, IN 24Vac/24Vdc
WASEX2T4KC	Бак на 10l со встроенным ручным насосом, управляемый электромагнитным клапаном с сертификацией (KCs), обладает производительностью до 30m, с антистатическая водопроводная труба длина 20m, IN 24Vdc
WASEX2T4UL	Бак на 10l со встроенным ручным насосом, управляемый электромагнитным клапаном с сертификацией (cULus), обладает производительностью до 30m, с антистатическая водопроводная труба длина 20m, IN 24Vac/24Vdc

КОМПЛЕКТУЮЩИЕ	
MBX1MAA	Взрывобезопасная соединительная коробка из нержавеющей стали, IN 230Vac, с EMC-фильтром для морской сертификации
MBX2MAA	Взрывобезопасная соединительная коробка из нержавеющей стали, IN 24Vac, с EMC-фильтром для морской сертификации
MBX3MAA	Взрывобезопасная соединительная коробка из нержавеющей стали, IN 120Vac, с EMC-фильтром для морской сертификации
MBA1SSA	Взрывобезопасный блок связи из алюминия, IN 230Vac
MBA2SSA	Взрывобезопасный блок связи из алюминия, IN 24Vac
MBA3SSA	Взрывобезопасный блок связи из алюминия, IN 120Vac
OCTEX1/2C	Кабельный сальник из никелированной латуни EX 1/2" NPT неармированный кабель IECEx-ATEX-EAC Ex
OCTEXS1/2C	Кабельная муфта EX 1/2" NPT, неармированный кабель IECEx-ATEX-EAC Ex
OCTEXB1/2C	Защитная кабельная муфта с уплотнителем из никелированной латуни EX 1/2" NPT неармированный кабель IECEx-ATEX-EAC Ex
OCTEXB1/2P	Защитная кабельная муфта с уплотнителем EX 1/2" NPT, неармированный кабель IECEx-ATEX-EAC Ex
OCTEXBA1/2P	Защитная кабельная муфта с уплотнителем EX 1/2" NPT, армированный кабель IECEx-ATEX-EAC Ex
OCTEXA1/2C	Кабельный сальник из никелированной латуни EX 1/2" NPT армированный кабель IECEx-ATEX-EAC Ex
WEXTUB30	Антистатическая водопроводная труба, 30m

За дополнительной информацией о номерах деталей кабельных муфт обратиться к соответствующей таблице.

КРОНШТЕЙНЫ И АДАПТЕРЫ	
NXCOL	Модуль адаптера для установки на стойке из нержавеющей стали
NXCW	Модуль адаптера из нержавеющей стали AISI 316L для установки на угол

ЗАПАСНЫЕ ЧАСТИ	
OWEXELE24	Электромагнитный клапан, 24Vac/Vdc, сертификат ATEX
OWEXELE24GOR	Электромагнитный клапан, 24Vac/Vdc, сертификат EAC Ex
OWEXELE24INM	Электромагнитный клапан, 24Vac/Vdc, сертификат INMETRO
OWEXMANB	Манометр от 1/8"
OWEXTANKB	Насос из нержавеющей стали, 10l
OWEXTUB	Антистатическая водопроводная труба, 20m
OWEXPSW	Реле давления с сертификатом ATEX

УПАКОВКА			
Номер модели	Вес	Размеры (ШхВхД)	Количество штук в коробке
WASEX2T4AT	20.3kg	30x74x46cm	-
WASEX2T4ATPR	22.3kg	30x74x46cm	-

WASEX - СЕРТИФИКАТЫ И МАРКИРОВКА			
Номер изделия	Сертификаты	Маркировка	Температура окружающей среды
WASEX2T4AT	ATEX (Электроклапан)	⊕ 2 II GD Ex d IIC T6 or T5 or T4 Gb Ex tb IIIC T80°C or 95°C or T130°C Db IP66	-40°C ≤ Ta ≤ +35°C or +50°C or +60°C
WASEX2T4GOR	EAC Ex (Насосный агрегат)	II Gb c IIC T6...T4 X III Db c IIIC T85°C...T130°C X	-40°C ≤ Ta ≤ +35°C or +50°C or +60°C
	EAC Ex (Электроклапан)	1Ex db IIC T6...T4 Gb X Ex tb IIIC T80°C...T130°C Db	-40°C ≤ Ta ≤ +35°C or +50°C or +60°C
WASEX2T4IC	ATEX (Электроклапан)	⊕ II 2G Ex db IIC T6...T4 Gb ⊕ II 2D Ex tb IIIC T85°C...T135°C Db	-60°C ≤ Tamb ≤ +65°C or +80°C or +100°C
	IECEx (Электроклапан)	Ex db IIC T6...T4 Gb Ex tb IIIC T85°C...T135°C Db	
WASEX2T4IN	INMETRO (Электроклапан)	Ex d IIC T4 Gb IP66 Ex tb IIIC T135°C Db IP66	-40°C ≤ Ta ≤ +60°C
WASEX2T4KC	ATEX (Электроклапан)	⊕ 2 II GD Ex db mb IIC T4 Gb Ex mb tb IIIC T135°C Db	-40°C ≤ Ta ≤ +55°C
	IECEx (Электроклапан)	Ex db mb IIC T4 Gb Ex mb tb IIIC T135°C Db	
	KCs (Электроклапан)	Ex d mb IIC T4 Ex mb tD A21 IP67 T135°C	
WASEX2T4ATPR <sup>1</sup>	ATEX (Реле давления)	⊕ 2 II G Ex d IIC T6 Gb Ex d IIC T5 Gb ⊕ 2 II D Ex tb IIIC T 75°C Db Ex tb IIIC T 90°C Db	-35°C ≤ Ta ≤ +65°C or +80°C
	ATEX (Электроклапан)	⊕ 2 II GD Ex d IIC T6 or T5 or T4 Gb Ex tb IIIC T80°C or 95°C or T130°C Db IP66	-40°C ≤ Ta ≤ +35°C or +50°C or +60°C
WASEX2T4UL	cULus (Электроклапан)	CLASS I, DIV I, GROUP B, C, D CLASS II, DIV I, GROUP E, F, G CLASS III, DIV I	-60°C ≤ Ta ≤ 55°C FOR T6 -60°C ≤ Ta ≤ 70°C FOR T5 -60°C ≤ Ta ≤ 100°C FOR T4

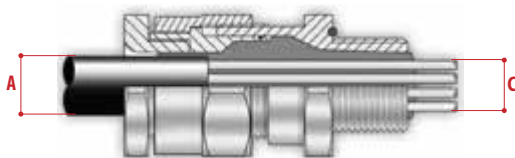
<sup>1</sup> Сборка может быть установлена в следующих местах:

Zone 1, IIC, T6/T5/T4, температура окружающей среды от -35°C до +35°C, +50°C, +60°C.

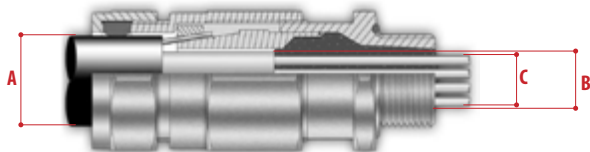
Zone 21, IIIC, T80°C/T95°C/T130°C, температура окружающей среды от -35°C до +35°C, +50°C, +60°C.

**КАБЕЛЬНЫЕ МУФТЫ И АКСЕССУАРЫ 1/2" NPT**

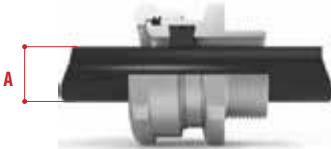
Тип (Type)	Сертификаты	Рабочая температура	Кабель	Номер модели	Максимальный диаметр внешней оплетки (A)	Максимальный диаметр внутренней оплетки (B)	Максимальный диаметр пучка жил (C)
Защитный кабельный ввод	IECEX/ATEX/EAC Ex	-60°C / +135°C	Неармированный кабель	OCTEXB1/2P	14.0mm	-	12.5mm
			Армированный кабель	OCTEXBA1/2P	15.5 - 21.1mm	14mm max	12.5mm
Кабельная муфта с уплотнителем	IECEX/ATEX/EAC Ex	-60°C / +100°C	Неармированный кабель	OCTEX1/2C	3.2 - 8.0mm	-	-
			Неармированный кабель	OCTEXS1/2C	6.5 - 11.9mm	-	-
			Армированный кабель	OCTEXA1/2C	12.5 - 20.5mm	10 - 14.3mm	-
Заглушка EX 1/2"NPT	IECEX/ATEX/EAC Ex	-100°C / +400°C	-	OEXPLUG1/2P	-	-	-



Барьерный кабельный сальник с неармированным кабелем



Барьерный кабельный сальник с армированным кабелем



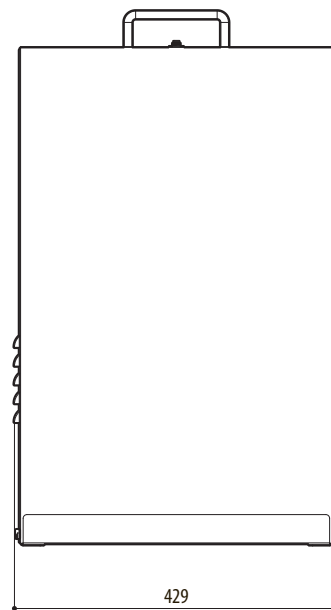
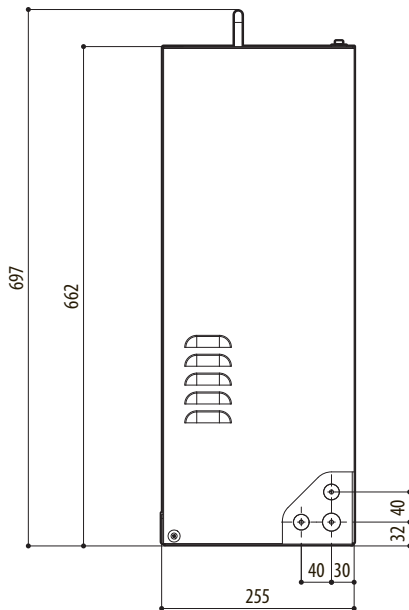
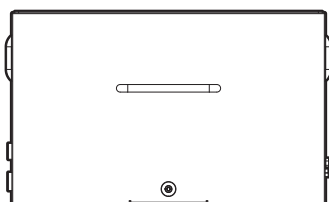
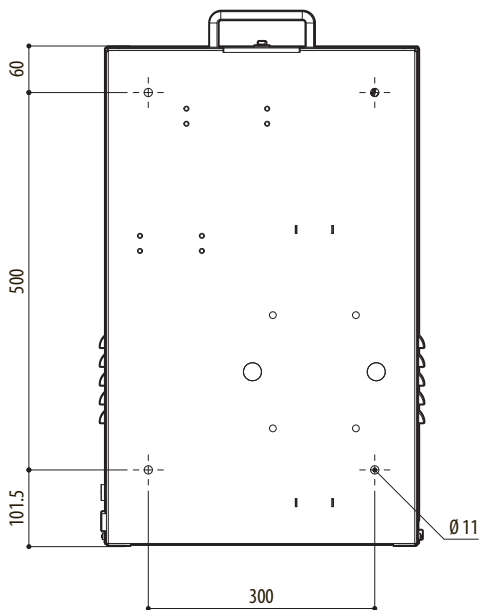
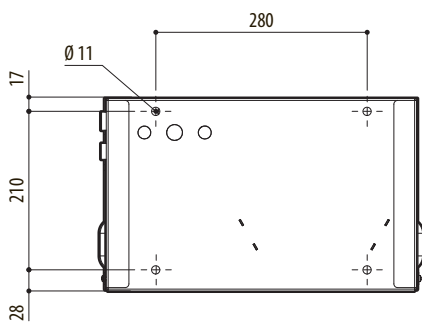
Кабельный сальник с втулкой с неармированным кабелем



Кабельный сальник с втулкой с армированным кабелем

# ТЕХНИЧЕСКИЕ ЧЕРТЕЖИ

Размеры указаны в миллиметрах.



WASEX